

B7010109

ERGO-CASE M, flach

Ergonomisch geformtes Gehäusedesign zum Tragen am Körper. Vertieft liegendes Bedienfeld zum Schutz der Folientastatur. Plane Fläche für individuelle Schnittstellen an der Stirnseite. Batteriefachdeckel rastbar (Batteriefach als Zubehör).

Ausführung

Mit flachem Oberteil

Lieferumfang

1 Ober- und Unterteil, Batteriefachdeckel, Montage-Set



TECHNISCHE DATEN

Material	ABS (UL 94 HB)
Schutzart	IP 54 opt. Erforderliches Zubehör: Dichtungs-Set
Farbe	schwarz RAL 9005
Standards	RoHS konform, REACH konform

Die Schutzartangaben beziehen sich auf Leergehäuse (ohne Modifikationen) unter Einhaltung der Normbedingungen nach EN 60529.

Länge	150 mm
Breite	100 mm
Höhe	40 mm
Platinenlänge Oberteil	128 mm
Platinenbreite Oberteil	72 mm
Folienlänge	101,9 mm
Folienbreite	58,3 mm

Bitte die Maße an aktuellen Teilen abnehmen. Diese unterliegen material- und produktionsspezifischen Fertigungstoleranzen.

KAUFMÄNNISCHE DATEN

Gewicht/1 Stück	118 g
Warentarifnummer (OKW Produkt)	39269097
Herstellungsland	Deutschland

B7010109

ERGO-CASE M, flach

KUNDENSPEZ. MODIFIKATIONEN

Was benötigen Sie für Ihr persönliches Produkt? Bei Bedarf liefern wir Ihnen die Gehäuse/Drehknöpfe einbaufertig mit allen notwendigen Modifikationen und Veredelungen. Wir beraten Sie gerne. Fragen Sie an!

Produktoptionen für B7010109



Mechanische
Bearbeitung



Bedruckung



Laserbeschriftung



Dekorfolien



Sondermaterial



EMV Schutz



Konfektion / Montage

B7010109

ERGO-CASE M, flach

ZUBEHÖR "BATTERIE"



A9160003
Druckknopfanschluss, 1 x 9 V
(PP3)



A9161002
Kontaktfedern-Set, 2 x 9 V oder
4 x AA
Stahl
verzinkt



A9174002
Batteriefach, 2 x 9 V
ABS (UL 94 HB)
grauweiß RAL 9002



A9174003
Batteriefach, 1 x 9 V
ABS (UL 94 HB)
grauweiß RAL 9002



A9174006
Kontaktfedern-Set, 1 x 9 V
Stahl
verzinkt



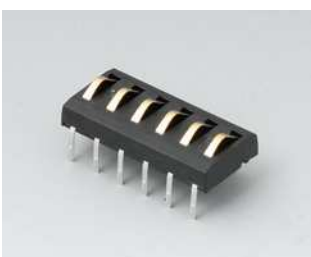
A9345217
Batteriefach-Set, 4 x AA
ABS (UL 94 HB)
grauweiß RAL 9002

ZUBEHÖR "SCHUTZ"



B7110001
Dichtungs-Set M

ZUBEHÖR "WAND/HALTER"



A9178007
Kontakte, männlich
vergoldet



B7110028
Befestigungselemente L / M / S
PA 6
vulkan



B7110048
Wandhalter-Set S / M
PA 6
vulkan

B7010109

ERGO-CASE M, flach

ZUBEHÖR "TRAGEN"



A9100001
Ringöse
PA 6
vulkan



B7110028
Befestigungselemente L / M / S
PA 6
vulkan



B7110109
Ansteckclip S / M
PA 6
schwarz RAL 9005



B7110129
Gurtband
schwarz
450x35mm



B7110139
Gurtband
schwarz
1200x30mm



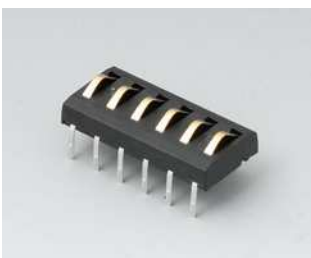
B7110149
Gurtband
schwarz
1500x30mm

ZUBEHÖR "SCHRAUBEN"

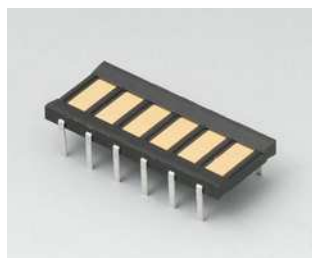


A0305031
Selbstformende Schraube 2,5 x
6 mm (PZ1)

ZUBEHÖR



A9178007
Kontakte, männlich
vergoldet



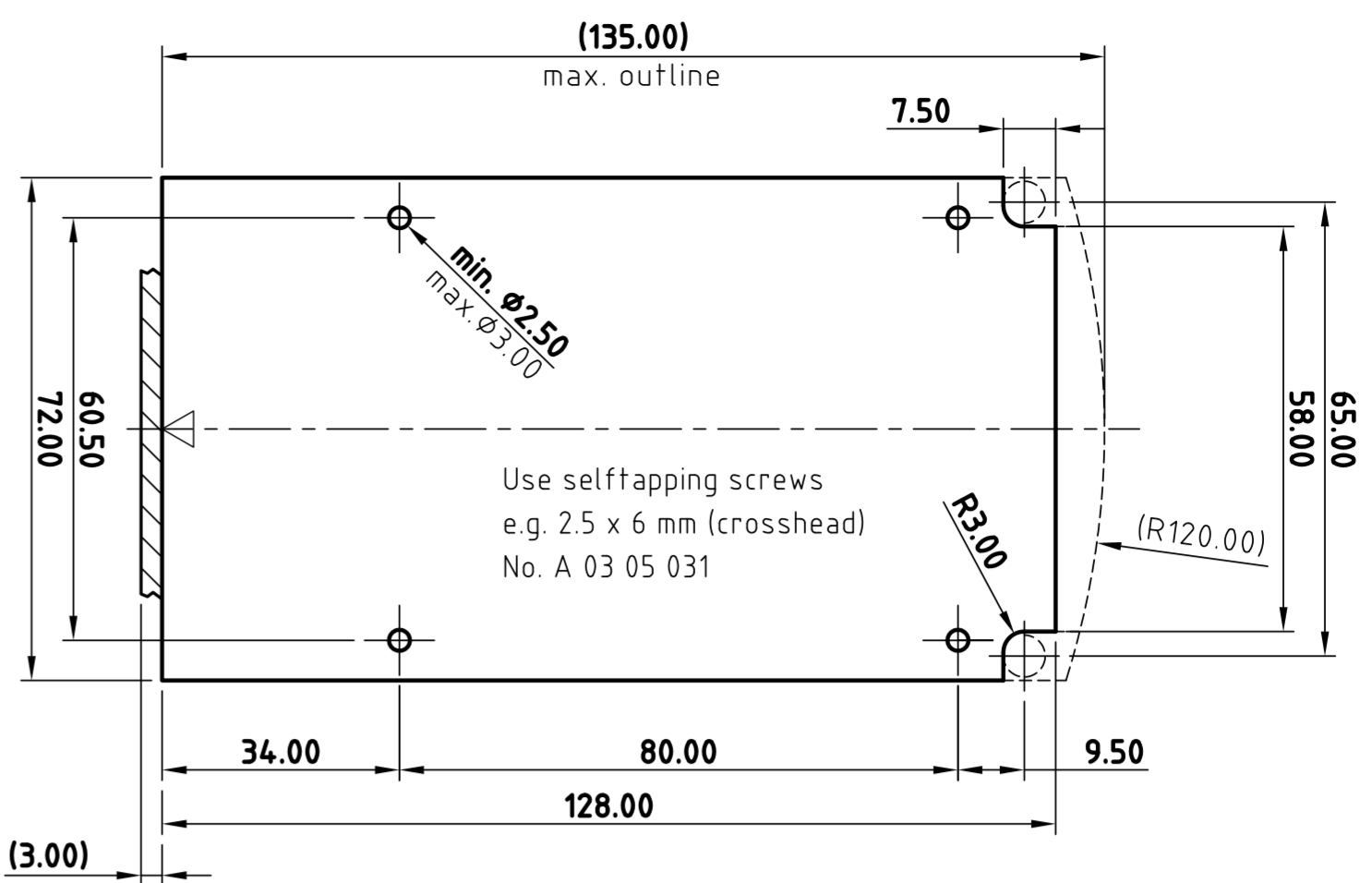
A9178008
Kontakte, weiblich
vergoldet

B7010109

ERGO-CASE M, flach

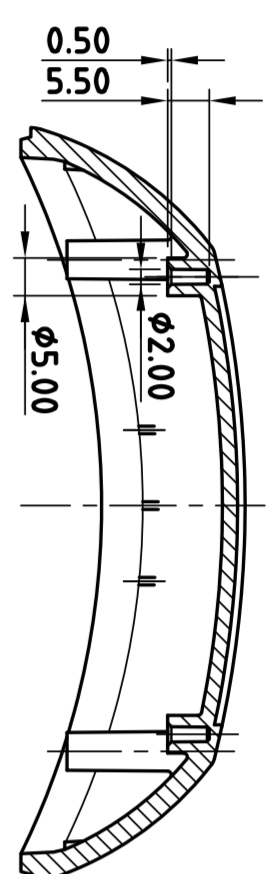
Technische Änderungen vorbehalten. © OKW Gehäusesysteme, Buchen/Deutschland.

Platine fürs flache Oberenteil
PCB for the flat top

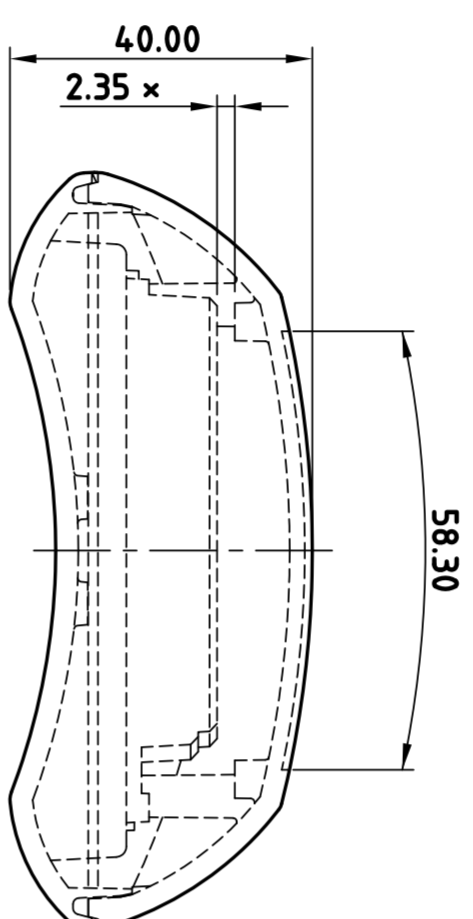
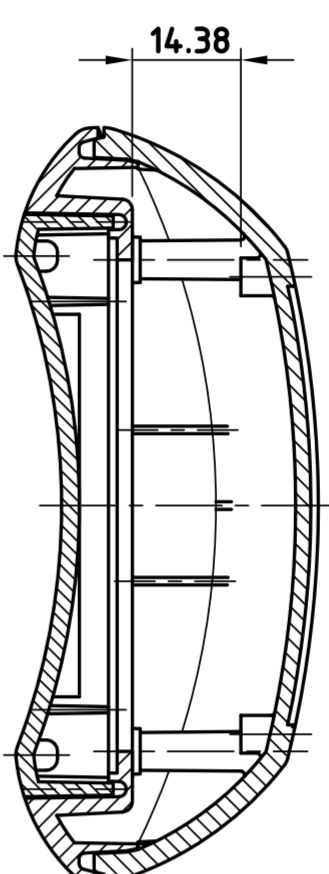


Use selftapping screws
e.g. 2.5 x 6 mm (crosshead)
No. A 03 05 031

Schnitt C-C
section

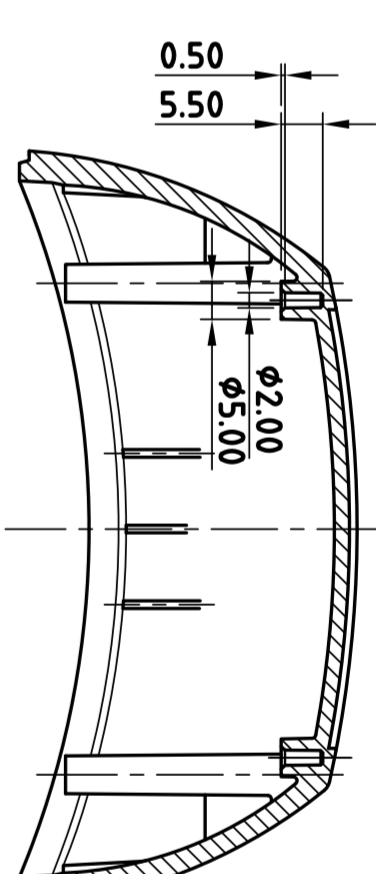


Schnitt A-A
section

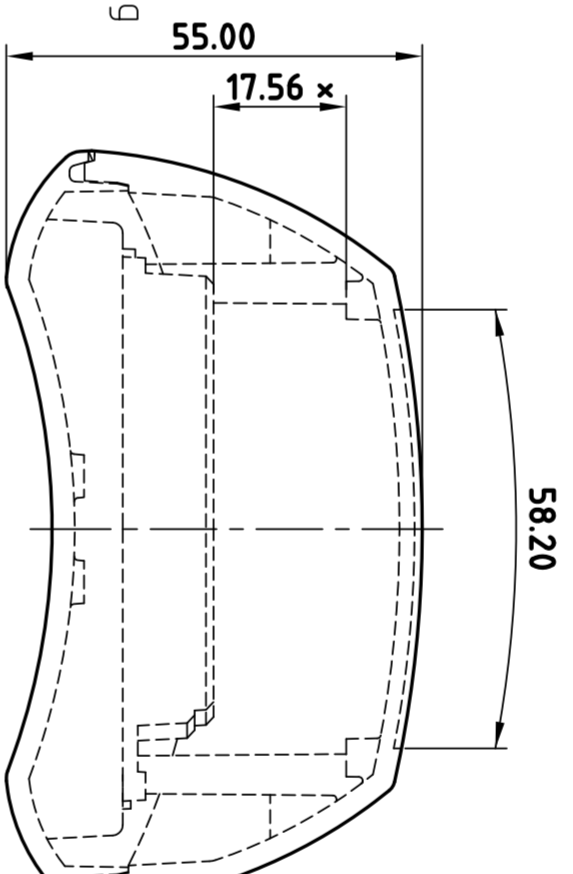
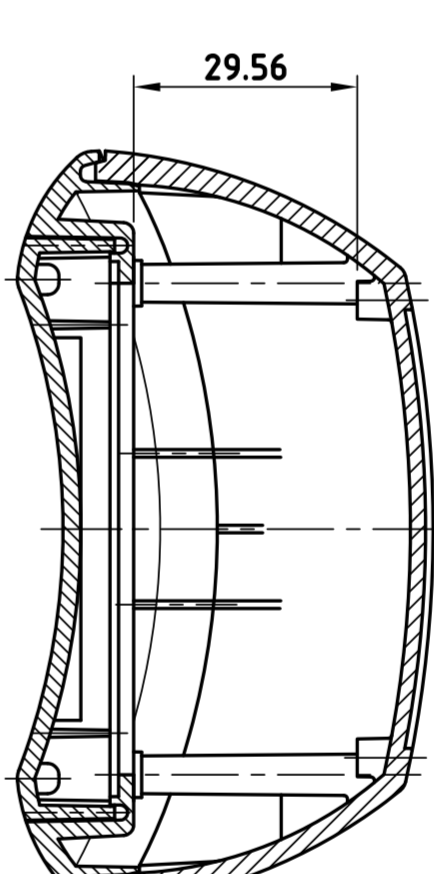


x Maß entspricht größter Höhe bei Verwendung
des Batteriefach A 91 74 002 (2xPP3)
x dimension corresponds to biggest size when using
battery compartment A 91 74 002 (2xPP3)

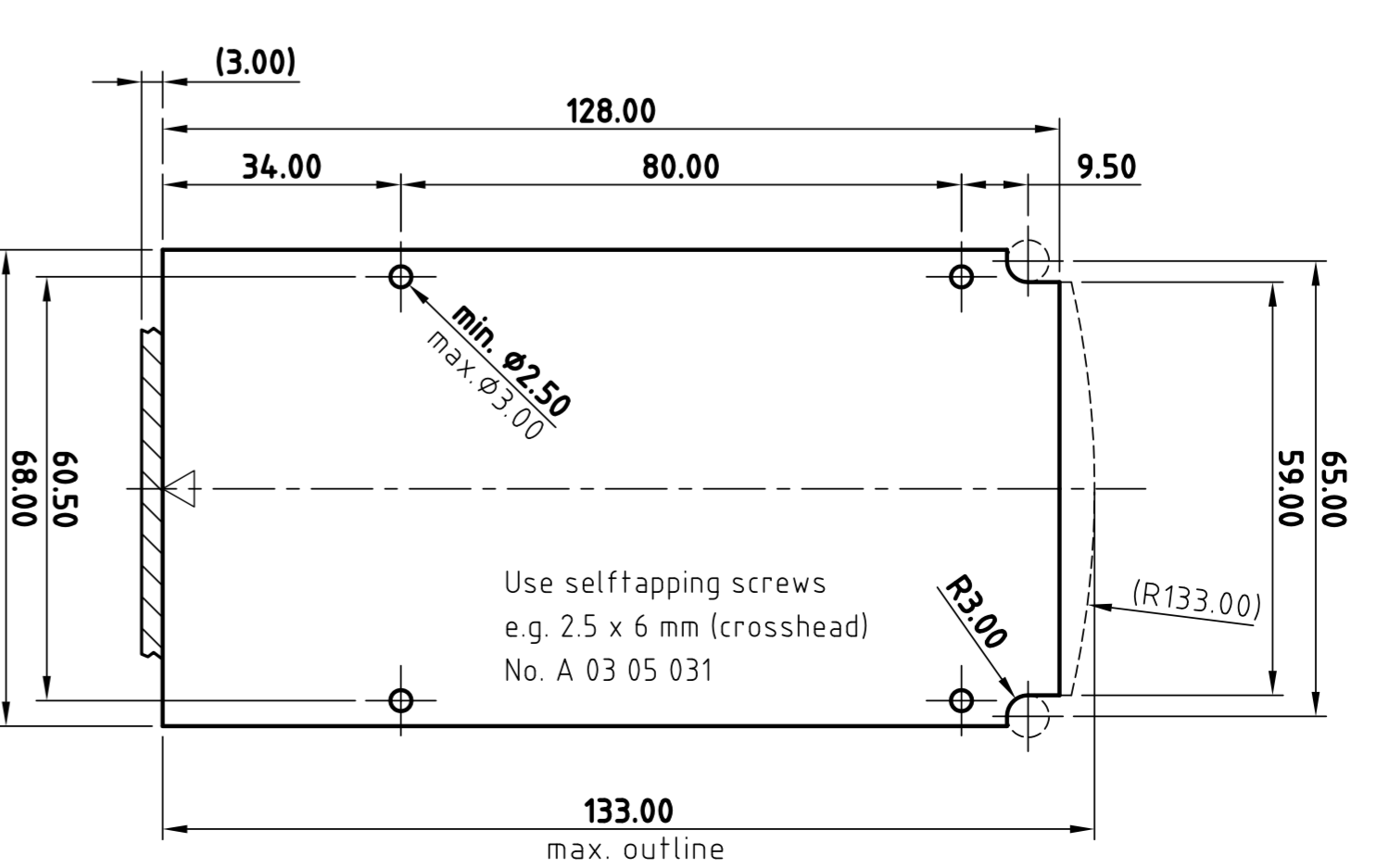
Schnitt C-C
section



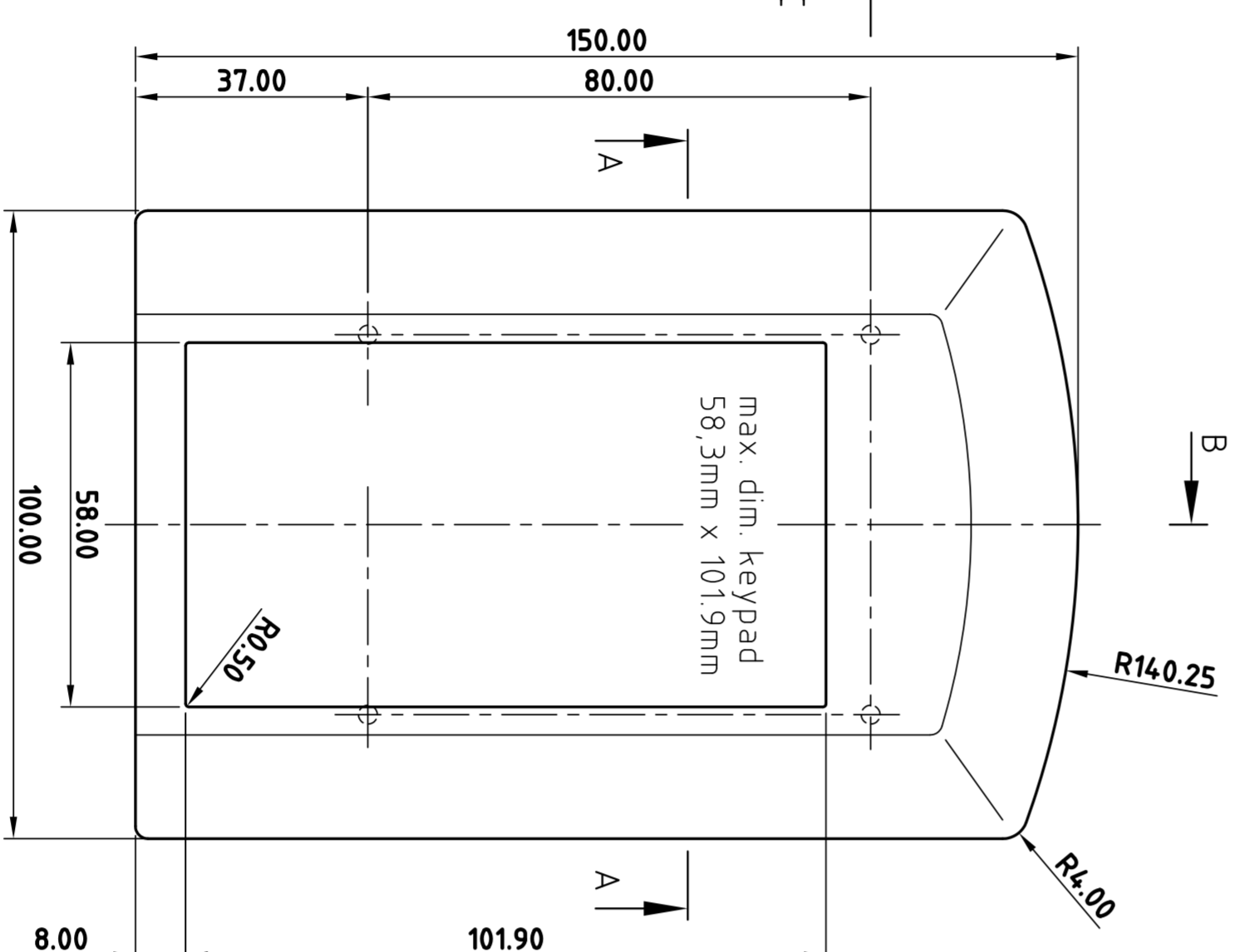
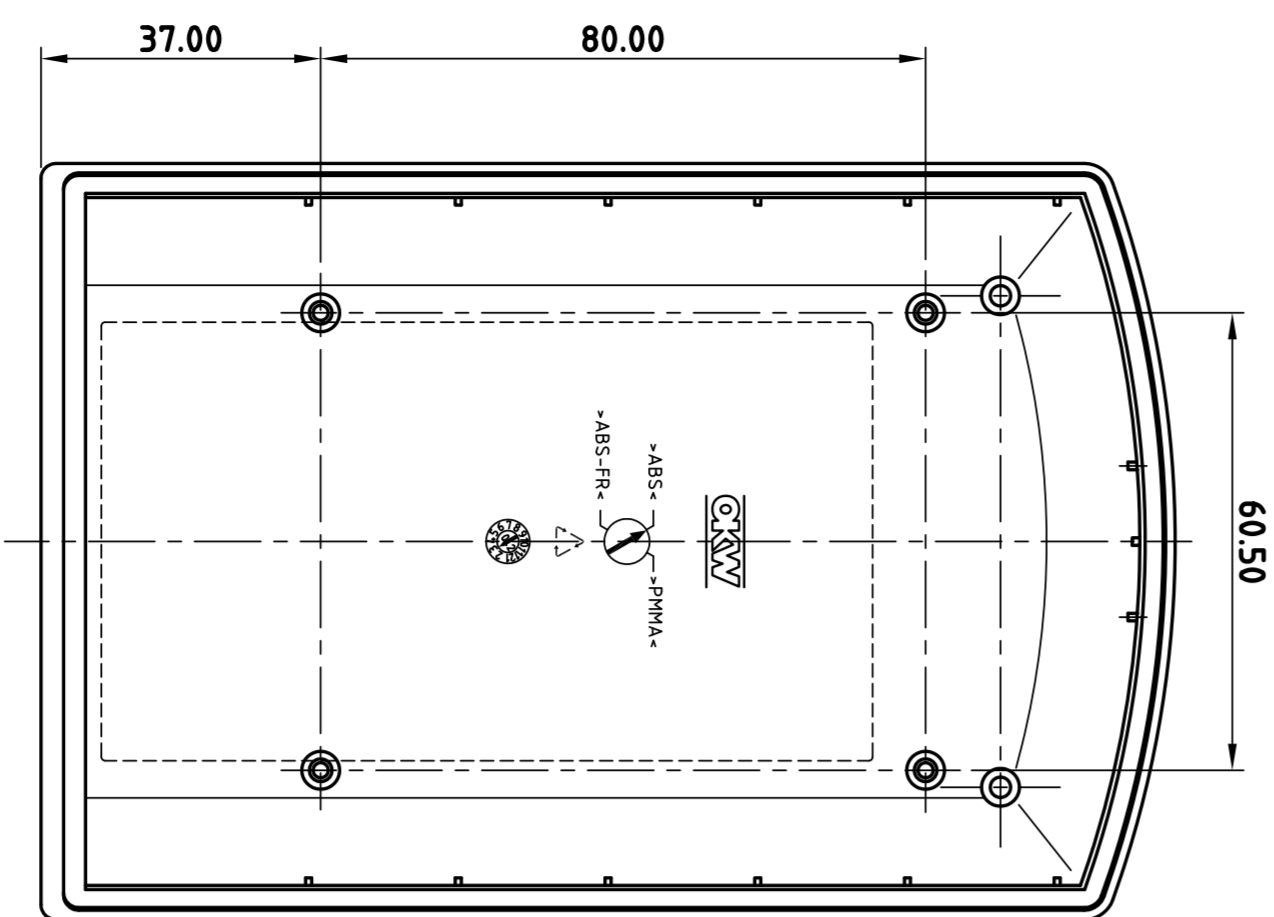
Schnitt A-A
section



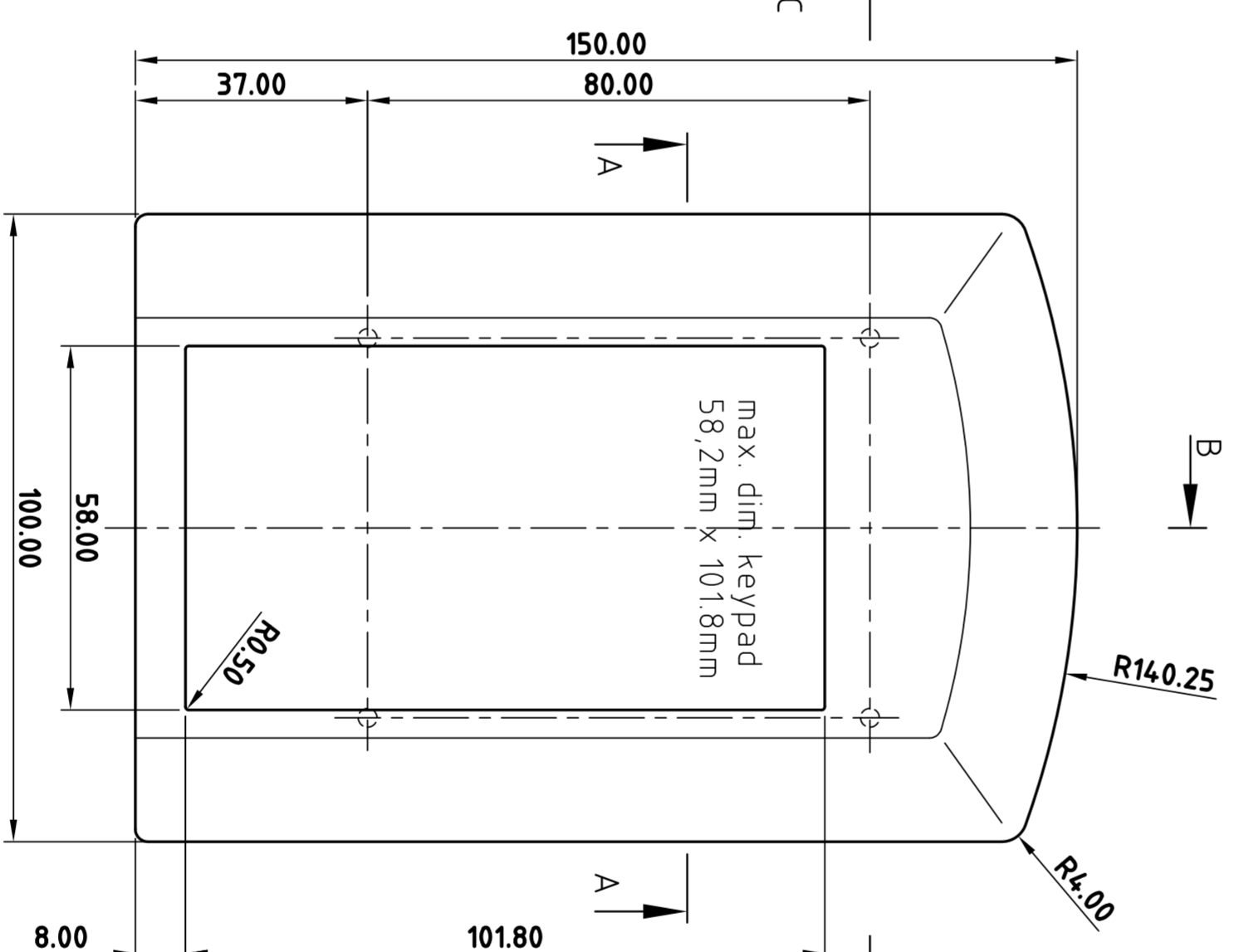
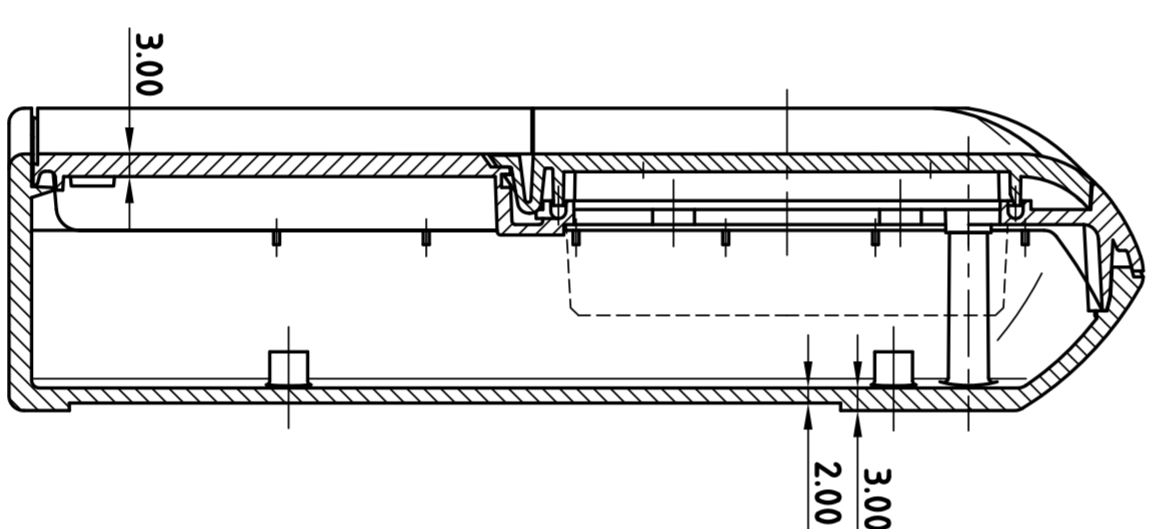
Platine fürs hohe Oberenteil
PCB for the high top



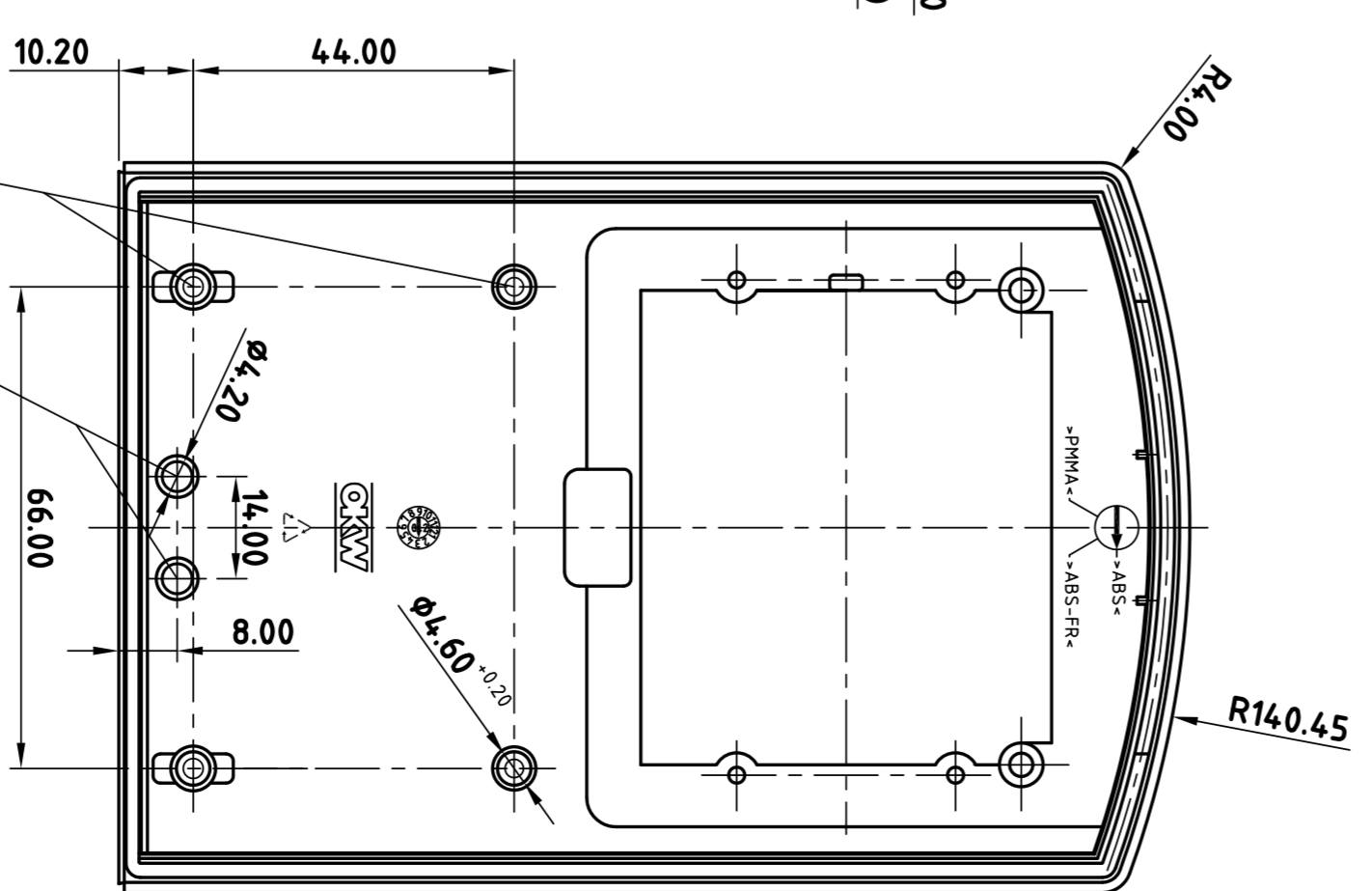
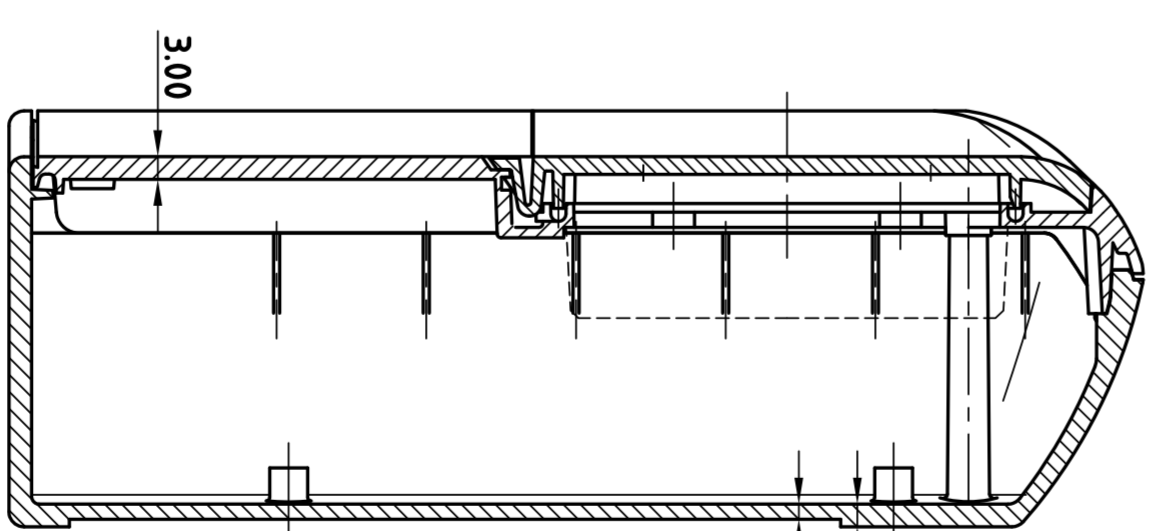
Use selftapping screws
e.g. 2.5 x 6 mm (crosshead)
No. A 03 05 031



Schnitt B-B
section



Schnitt B-B
section



Sack-Bohrungen für "Clip"
sac-holes for "Clip"

vorgeformte Zentrierung zum Durchbohren
(für Gurtschlaufen-Befestigung) (H (PH1))
pre-shaped for boring through (for strap attachment) (H (PH1))

Z (PZ11)

Informationskopie will not be updated		Copy for information will not be updated	
Erstellung: 15.10.2001	Änderung:	Erstellung: 15.10.2001	Änderung:
Zeichner: H. H. H.	Zeichner:	Zeichner: H. H. H.	Zeichner:
Prüfer: H. H. H.	Prüfer:	Prüfer: H. H. H.	Prüfer:
Standort: H. H. H.	Standort:	Standort: H. H. H.	Standort:
Norm: DIN 1920 T130	Norm:	Norm: DIN 1920 T130	Norm:
Version: 07	Version:	Version: 07	Version:
The document contains proprietary information and is intended for internal use only. It is not to be distributed outside the company without the express written consent of the company.		The document contains proprietary information and is intended for internal use only. It is not to be distributed outside the company without the express written consent of the company.	
Subject to technical modification without prior notice. Typographical and other errors are not necessarily corrected.		Subject to technical modification without prior notice. Typographical and other errors are not necessarily corrected.	
Sous réserve de modifications techniques. Toute erreur ou faute d'impression ne justifie aucune demande d'indemnisation. Nous ne sommes pas responsables des dommages matériels ou corporels.		Sous réserve de modifications techniques. Toute erreur ou faute d'impression ne justifie aucune demande d'indemnisation. Nous ne sommes pas responsables des dommages matériels ou corporels.	
GEMÜ		GEMÜ	
ERGO-CASE M		ERGO-CASE M	
Flach und Hoch		Flach und Hoch	
B701		B701	
1:1		1:1	
Dateiname: 10005038		Dateiname: 10005038	