

Signalleuchten mit integrierter LED - 10 mm, Blende rund, 24 - 28 V

1.69.525.205/1300

Mit eingebautem Strombegrenzungswiderstand. Weitere Spannungen auf Anfrage.



Allgemein

Blendenform	Blende rund
Blendenfarbe	rot
Bunddurchmesser	12,5 mm

Einbaumaße

Bauhöhe	3,2 mm
Einbautiefe	30,5 mm
Einbauöffnung	10 mm

Mechanischer Aufbau

Befestigung	Eindrücken in Einbauöffnung
Anschlüsse	Löt-/ Steckanschluss für 2,8 x 0,8 mm
Lampenfassung	nein
Leuchtmittel	rot

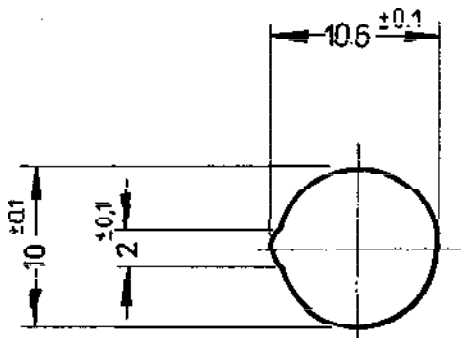
Elektrische Kennwerte

Betriebsspannung UB	24 - 28 V
Integrierter Strombegrenzungswiderstand	ja
Durchlass-Spannung UF bei 25°C	bei 20 mA Durchlass-Strom 2,4 V
Sperrspannung UR bei 25°C	3 V
Durchlass-Strom, IF	15 - 20 mA
Sperrstrom IR bei 25°C	100 µA
Verlustleistung P _{tot} bei 25°C	max. 120 mW
Lichtstärke	200
Schutzdiode	nein

Sonstige Angaben

Schutzart frontseitig	IP40
Gewicht	2,44 g

Einbauöffnung



17.01.2011

