

Serielle Schnittstelle RS-485

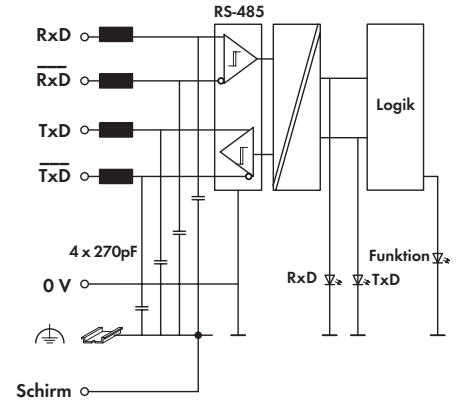
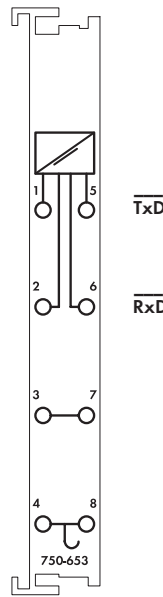
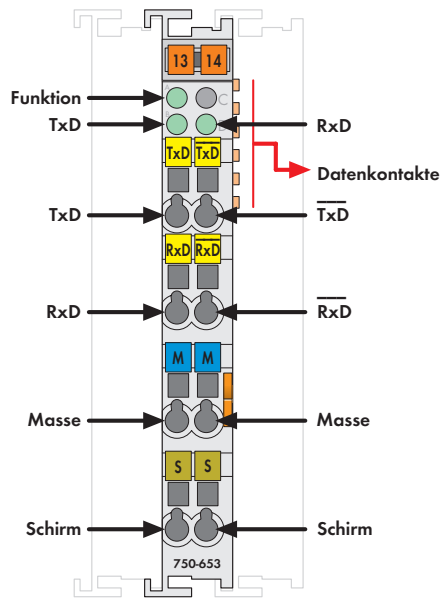


Abb. Serie 750 / Darstellung siehe Seite 24 / Lieferung ohne Mini-WSB
 Kennzeichnung Serie 750 / 753 siehe Seite 10 ... 11 / 12 ... 13

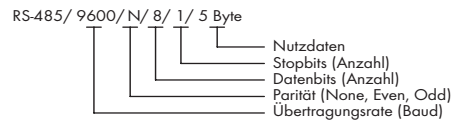
Die in der Busklemme integrierte Schnittstelle ermöglicht den Anschluss von Geräten mit einer RS-485-Schnittstelle.

Die Schnittstelle arbeitet normenkonform zur TIA/EIA-485-A, DIN 66259.

Das angeschlossene Gerät kann über den eingesetzten Buskoppler mit der Steuerung direkt kommunizieren. Der aktive Kommunikationskanal arbeitet unabhängig vom überlagerten Bussystem im Vollduplexbetrieb mit bis zu 19200 Baud.

Die RS-485-Schnittstelle garantiert hohe Störsicherheit durch galvanisch getrennte Signale.

Der Schirmanschluss ist direkt zur Tragschiene geführt.



Beschreibung	Bestellnr.	VPE
RS-485/ 9600/ N/ 8/ 1	750-653	1
RS-485/ 9600/ E/ 7/ 2	750-653/000-001	1
RS-485/ 9600/ E/ 8/ 1	750-653/000-002	1
RS-485/ 19200/ N/ 8/ 1/ 5 Byte	750-653/000-006	1
RS-485/ 2400/ N/ 8/ 1	750-653/000-007	1
RS-485/ frei konfigurierbar	750-653/003-000	1
RS-485/ frei konfigurierbar/T (Betriebstemperatur -20 °C ... +60 °C)	750-653/025-000	1
RS-485/ 9600/N/8/1/5 Byte/T (Betriebstemperatur -20 °C ... +60 °C)	750-653/025-018	1
RS-485/ 9600/ N/ 8/ 1 (ohne Stecker)	753-653	1
Zubehör	Bestellnr.	VPE
Stecker Serie 753	753-110	25
Kodierelemente	753-150	100
Mini-WSB-Schnellbezeichnungssystem		
unbedruckt	248-501	5
bedruckt	siehe Seite 352 ... 353	
Zulassungen	Siehe auch Übersicht Zulassungen Kapitel 1	
Konformitätskennzeichnung	CE	
Schiffbau (Varianten auf Anfrage)	ABS, BV, DNV, GL, KR, LR*, NKK*, PRS*, RINA* *Serie 753 in Vorbereitung	
UL 508		
ANSI/ISA 12.12.01	Class I Div2 ABCD T4	75x-653 750-653/000-xxx 750-653/003-000
EN 60079-0, -15	I M2 / II 3 GD Ex nA IIC T4	75x-653
EN 61241-0, -1		750-653/000-00x 750-653/003-000

Technische Daten	
Übertragungskanäle	1 TxD / 1 RxD, Vollduplex
Übertragungsrate	9600 Baud (Voreinstellung) 1200 Baud ... 19200 Baud
Bitübertragung	ISO 8482 / DIN 66259 - 4
Übertragungstrecke	ca. 1000 m Twisted Pair
Pufferspeicher	120 Byte In / 16 Byte Out
Stromaufnahme (intern)	65 mA
Spannungsversorgung	über Systemspannung DC / DC
Potentialtrennung	500 V System / Versorgung
Datenbreite intern	1 x 24 Bit In / Out (3 Byte Nutzdaten) 1 x 8 Bit Steuer / Status
Anschluss technik	CAGE CLAMP®
Querschnitte	0,08 mm² ... 2,5 mm² / AWG 28 ... 14
Abisolierlängen Serie 750 / 753	8 ... 9 mm / 0.33 in 9 ... 10 mm / 0.37 in
Abmessungen Breite	12 mm
Gewicht	51,7 g
EMV: CE-Störfestigkeit	gem. EN 61000-6-2 (2005)
EMV: CE-Störaussendung	gem. EN 61000-6-4 (2007)
EMV: Schiffbau -Störfestigkeit	gem. Germanischer Lloyd (2003)
EMV: Schiffbau -Störaussendung	gem. Germanischer Lloyd (2003)