



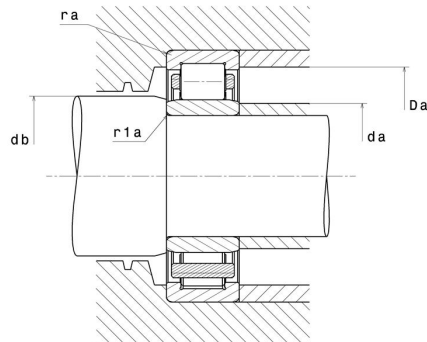
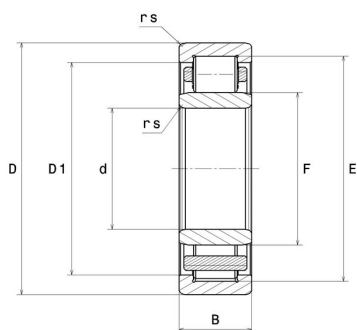
Technisches Datenblatt

NU205EG15

Einreihige Zylinderrollenlager

Einreihiges Zylinderrollenlager, Zerlegbar,
Polyamidkäfig

Anzeigen



Technische Eigenschaften

d	25 mm
D	52 mm
B	15 mm
E	46,5 mm
F	31,5 mm
D1	43,8 mm
rs min	1 mm
r1s min	0,6 mm
Radiallagerluftklasse	CN
Masse (ohne HJ Ring)	0,14 kg
Marke	SNR

Produktleistung

Dynamische Tragzahl, C	28,5 kN
Statische Tragzahl, C0	26,7 kN
Ermüdungsgrenzbelastung, Cu	3,25 kN
Nref	12.000 U/min
Nlim	17.000 U/min
Min Betriebstemperatur, Tmin	-20 °C
Max Betriebstemperatur, Tmax	120 °C
Käfig charakteristische Frequenz, FTF	0,4 Hz
Wälzkörper charakteristische Frequenz, BPFO	5,01 Hz
Außenring charakteristische Frequenz, BPFO	5,25 Hz
Innenring charakteristische Frequenz, BPFI	7,75 Hz

Definitionsempfehlungen der Umgebungsteile

da min	29 mm
da max	31 mm
Da max	47 mm
ra max	1 mm
r1a max	0,6 mm

Berechnungskoeffizienten

Dynamisch äquivalente Belastung

$$P = Fr$$

Statisch äquivalente Belastung

$$Po = Fr$$