

# Dokumentation

## ***Präzisionsdruckregler - Typ FDRi..., DRF...GS, FDR... -***



---

## 1. Inhalt

---

1. Inhaltsverzeichnis .....	2
2. Allgemeine Hinweise .....	2
3. Handhabungs-Hinweise .....	2
4. Druckeinstellung .....	2
5. Installation .....	2
6. Wartung und Reinigung .....	3
7. Technische Daten .....	3
8. Ersatzteile .....	6
9. Abmessungen .....	8
10. Durchflusscharakteristik / Entlüftungscharakteristik / Hysterese .....	10

---

## 2. Allgemeine Hinweise

---

Jedes druckluftangetriebene Gerät braucht einen bestimmten Betriebsdruck. Dieser ist in der Praxis nicht immer gleich dem Leitungsdruck. Es ist die Aufgabe des Druckreglers, einen bestimmten Betriebsdruck (Sekundärdruck) herzustellen und diesen unabhängig vom Luftdurchsatz (Primärdruck) konstant zu halten.

---

## 3. Handhabungs-Hinweise

---

Für Druckluft, ölfrei, Qualitätsklasse 1 nach ISO 8573-1 (Restölgehalt 0,01 mg/m<sup>3</sup>)  
Feinstfilter (Register 6)

Für den Einsatz in Steuer- und Regelanlagen der Verfahrenstechnik, der chemischen Industrie, Mineralölgewinnung und -verarbeitung, Papierindustrie, Metallurgie u.a.

---

## 4. Druckeinstellung

---

Vor der Inbetriebnahme der Druckregelstrecke muss der Druckminderer durch Herausdrehen des Einstellknopfes / der Einstellspindel entlastet werden (gegen den Uhrzeigersinn).  
Das Drehen des Einstellknopfes / der -spindel im Uhrzeigersinn erzeugt eine Erhöhung des Ausgangsdrucks.

Das Drehen des Einstellknopfes/der -spindel gegen den Uhrzeigersinn erzeugt eine Reduzierung des Ausgangsdrucks.  
Bei rücksteuerbaren Reglern folgt der Ausgangsdruck der Einstellung des Einstellknopfes / der -spindel; der Regler entlüftet.

Bei Reglern mit einer Spindel kann der Druckbereich durch die Kontermutter fixiert werden.

---

## 5. Installation

---

Um eine einwandfreie Funktion des Reglers zu gewährleisten, müssen vor der Installation des Reglers alle Leitungen ausgeblasen werden, um Ablagerungen und andere fremde Materialien / Gegenstände zu entfernen.

Der Regler ist so in der Leitung zu installieren, dass die Luft in Richtung der auf dem Gehäuse geprägten Pfeile (IN nach OUT) fließt.

Die Installation sollte so nah wie möglich an der betriebenen Einrichtung vorgenommen werden. Um eine druckdichte Installation sicherzustellen, sollten Dichtpaste oder Teflonband für die Außengewinde verwendet werden. Um einen einwandfreien Betrieb des Reglers zu gewährleisten, sollte er nur mit feinstgefilterter Luft betrieben werden!

## 6. Wartung und Reinigung

Zur Reinigung ist es nicht notwendig, den Regler von der Leitung zu entfernen. Wenn der Regler ungleichmäßig arbeitet oder sich der Ausgangsdruck permanent erhöht, ist dies meist ein Anzeichen für eine Verschmutzung im Bereich des Ventilsitzes. Um gefahrlos am Regler arbeiten zu können, muss die Luftversorgung ausgeschaltet werden und die Leitungen müssen entlüftet werden. Der Verschlussdeckel / die Rändelschraube ist zu entfernen – der Ventilsitz herauszunehmen, zu reinigen und die O-Ringe zu fetten. Danach kann der Regler zusammengebaut werden und die Anlage wieder in Betrieb genommen werden.

## 7. Technische Daten

### Präzisionsdruckregler, ferngesteuert (Volumenbooster)

6 500 l/min

**Anwendung:** Ferngesteuerte Präzisionsdruckregler werden eingesetzt, wenn hohe Durchflusswerte bei konstantem Druck erforderlich sind. Der Druckregler kann auch an unzugänglichen Stellen (z.B. im Gefahren- oder Deckenbereich) eingesetzt werden. Die Einstellung erfolgt durch einen beliebig platzierbaren Pilotdruckregler. Der geregelte Druck entspricht dem Druck, der an der Fernsteuerbohrung anliegt und wird mit hoher Präzision gehalten.

**Ausführung:** Präzisionsdruckregler rücksteuerbar (mit Sekundärentlüftung). Gefasste Entlüftung durch G 3/8"-Bohrung.

**Werkstoffe:** Körper: Zink Druckguss Z410, Membrane und Dichtungen: NBR

**Temperaturbereich:** -35°C bis max. +60°C

**Eingangsdruck:** max. 16 bar

**Manometeranschluss:** G 1/4"

**Eigenluftverbrauch:** 1,7 l/min bei 6 bar Ausgangsdruck

**Regelgenauigkeit:** ± 2,5 mbar

**Steueranschluss:** G 1/8" (IG)

**Medien:** ungeölte, feingefilterte Druckluft (5 µm), neutrale Gase

**Durchfluss:** 6500 l/min, Sekundärentlüftung: 800 l/min

**ATEX:** Betriebsmittel ohne eigene potentielle Zündquelle in Anlehnung an Richtlinie 2014/34/EU

- Vorteile:**
- Automatische Entlüftung bei Überdruck auf der Sekundärseite aus großer Entlüftungsbohrung (G 3/8") mit bis zu 800 l/min
  - Hoher Durchfluss bei konstantem Druck.
  - Ferngesteuerte Druckregelung durch einen Pilotregler (bei Verwendung eines Präzisionsdruckreglers als Pilot ist eine sehr genaue Druckeinstellung möglich).
  - Feinste Regelung des Druckes unabhängig von Vordruck und Durchflussleistung
  - einsetzbar bis -35°C

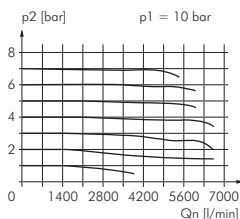
Typ	Gewinde	H	H1	Druckregelbereich	Befestigungswinkel
<b>Standard</b>					
FDRi 03	G 1/2"	107	65,5	0,05 - 10 bar	BW 30
<b>Sonderregler mit Justageknopf zur Offsettingstellung bis +1 bar</b>					
FDRi 03-1	G 1/2"	142	101	0,05 - 10 bar	BW 30



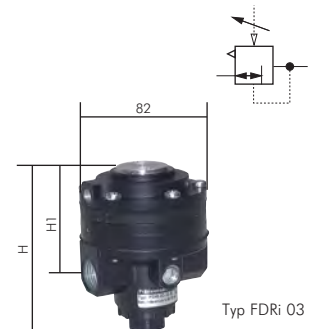
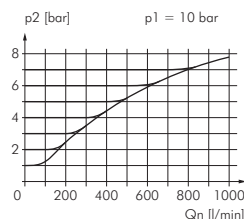
**Empfehlung:** Für beste Regelergebnisse verwenden Sie bitte Präzisionsregler mit Feedback-Anschluss Typ DRF 31-7 FB (finden Sie auf Seite 603)

FDRi 03 (0,05 - 10 bar)

Durchfluss



Entlüftung



## Präzisionsdruckregler - Standard

550 l/min

**Anwendung:** Präzisions-Druckregler werden eingesetzt, wo bei kleinen Durchflussmengen größte Konstanz des Sekundärdruckes erforderlich ist. Die gute Regel- und Durchflusscharakteristik wird dadurch erreicht, dass das Verhältnis der Membrane zur Ventilsitzfläche sehr groß ist. Der Regler ist gegenüber Eingangsdruckschwankungen weitgehend unabhängig, hat keinen Eigenluftverbrauch und kann mit „normal“ gefilterte Druckluft verwendet werden.

**Ausführung:** Druckregler rücksteuerbar (mit Sekundärentlüftung)

**Werkstoffe:** Körper: Zink Druckguss Z410, Membrane und Dichtungen: FKM

**Temperaturbereich:** -10°C bis max. +60°C

**Eingangsdruck:** max. 16 bar

**Manometeranschluss:** G 1/4"

**Schalttafelgewinde:** M 20 x 1,5

**Medien:** Druckluft, neutrale Gase

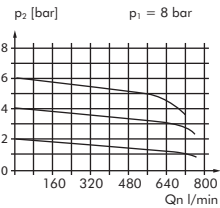
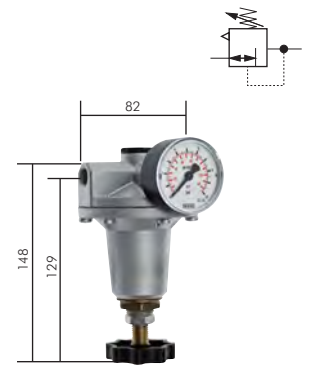
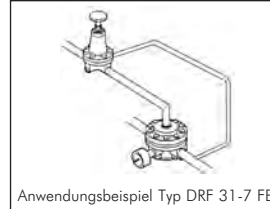
**Lieferumfang:** Druckregler einschließlich 50 mm Manometer

**Durchfluss:** 550 l/min, Sekundärentlüftung: 100 l/min

**Eigenluftverbrauch:** keiner (Sonderregler: gering)

**Regelgenauigkeit:** ± 7,5 mbar

- Vorteile:**
- Automatische Entlüftung bei Überdruck auf der Sekundärseite.
  - Feine Regelung des Druckes unabhängig von Vordruck.
  - Kein Eigenluftverbrauch
  - Robuste Bauform, keine Feinfiltration der Druckluft notwendig



Typ	Gewinde	Druckregelbereich	Manometeranzeige	Befestigungswinkel
<b>Standard, Baureihe 3</b>				
DRF 31-1	G 1/4"	0 - 1 bar	0 - 1,6 bar	BW 30
DRF 31-3	G 1/4"	0,1 - 3 bar	0 - 4 bar	BW 30
DRF 31-6	G 1/4"	0,2 - 6 bar	0 - 10 bar	BW 30
DRF 31-10	G 1/4"	0,5 - 10 bar	0 - 16 bar	BW 30
<b>Sonderregler für Ansteuerung von Volumenbooster (Feedback-Leitung von Sekundärseite des Volumenboosters wird für die Regelung herangezogen), Baureihe 3</b>				
Volumenbooster finden Sie unten und auf Seite 580, 611				
DRF 31-7 FB*	G 1/4"	0,2 - 7 bar	0 - 10 bar	BW 30

\* geringer Eigenluftverbrauch

## Präzisionsdruckregler

750 l/min

**Anwendung:** Präzisionsdruckregler werden eingesetzt, um einen genauen Druck - unabhängig von Vordruck und Durchflussleistung - einzustellen. Sie werden z. B. für Steuer- und Regelanlagen in der Verfahrenstechnik eingesetzt, wo hohe Anforderungen an Druckkonstanz gestellt werden. Der Regler kann mit „normal“ gefilterter Druckluft verwendet werden.

**Ausführung:** Präzisionsdruckregler rücksteuerbar (mit Sekundärentlüftung)

**Werkstoffe:** Körper: Zink Druckguss Z410, Membrane und Dichtungen: NBR (buntmetallfrei)

**Temperaturbereich:** -10°C bis max. +60°C

**Eingangsdruck:** max. 16 bar

**Manometeranschluss:** G 1/4"

**Eigenluftverbrauch:** 1 l/min

**Regelgenauigkeit:** ± 7,5 mbar

**Medien:** geölte und ungeölte Druckluft, neutrale Gase

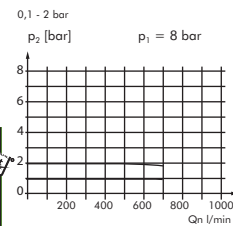
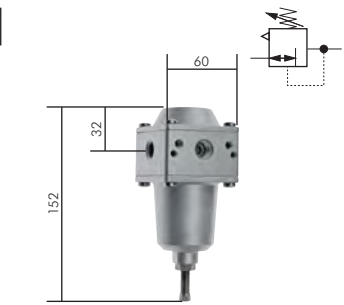
**Durchfluss:** 750 l/min, Sekundärentlüftung: 30 l/min

- Vorteile:**
- Automatische Entlüftung bei Überdruck auf der Sekundärseite.
  - Feine Regelung des Druckes unabhängig von Vordruck und Durchflussleistung.
  - Buntmetallfrei
  - Robuste Bauform, keine Feinfiltration der Druckluft notwendig

Typ	Gewinde	Druckregelbereich
FDR-2	G 1/4"	0,1 - 2 bar
FDR-3	G 1/4"	0,1 - 3 bar
FDR-5	G 1/4"	0,2 - 5 bar

Verschleißteilsatz
LRN 14-REP
LRN 14-REP
LRN 14-REP

Befestigungswinkel
W LRN
W LRN
W LRN



**Zubehör gleich mitbestellen!**

Passende Manometer finden Sie auf Seite 656

## Hochleistungs-Präzisionsdruckregler

bis 6 500 l/min

**Anwendung:** Hochleistungs-Präzisionsdruckregler werden eingesetzt, um einen äußerst genauen Druck - unabhängig von Vordruck und Durchflussleistung - einzustellen. Sie werden z.B. für Steuer- und Regelanlagen in der Verfahrenstechnik eingesetzt, wo höchste Anforderungen an Druckkonstanz gestellt werden.

**Ausführung:** Präzisionsdruckregler rücksteuerbar (mit Sekundärentlüftung), (Baureihe 2: gefasste Entlüftung durch G 3/8"-Bohrung)

**Werkstoffe:** Körper: Zink Druckguss Z410, Membrane und Dichtungen: EPDM (Baureihe 2: NBR)

**Temperaturbereich:** -10°C bis max. +60°C (Baureihe 2: -35°C bis max. +60°C)

**Eingangsdruck:** max. 16 bar

**Schalttafelgewinde:** M 12 x 1 (Baureihe 2: M 20 x 1,5)

**Eigenluftverbrauch:** 1,7 bis 2 l/min

**Regelgenauigkeit:** ± 2,5 mbar

**Medien:** ungeölte, feingefilterte Druckluft (5 µm), neutrale Gase

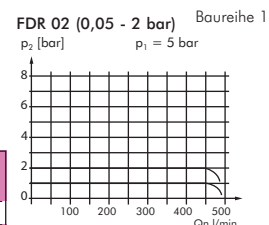
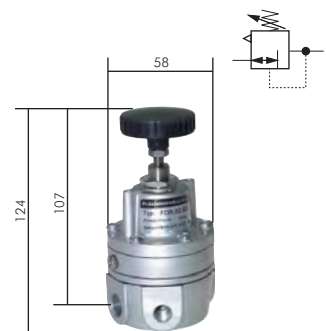
**Durchfluss:** 900 l/min (Baureihe 2: 6500 l/min), Sekundärentlüftung: 200 l/min (Baureihe 2: 800 l/min)

**ATEX:** Betriebsmittel ohne eigene potentielle Zündquelle in Anlehnung an Richtlinie 2014/34/EU

- Vorteile:**
- Automatische Entlüftung bei Überdruck auf der Sekundärseite (Baureihe 2: bis 800 l/min)
  - Hoher Durchfluss bei konstantem Druck
  - Feinste Regelung des Druckes unabhängig von Vordruck und Durchflussleistung.
  - Baureihe 2: bis -35°C einsetzbar!
  - Gefasste Abluft für Sekundärentlüftung (Baureihe 2)

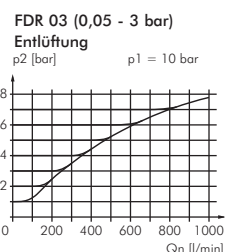
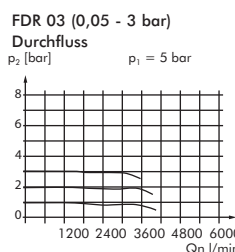
Typ	Gewinde	Druckregelbereich
<b>Baureihe 1, Manometeranschluss G 1/8"</b>		
FDR 02-2	G 1/4"	0,05 - 2 bar
FDR 02-4	G 1/4"	0,05 - 4 bar
FDR 02-7	G 1/4"	0,05 - 7 bar
<b>Baureihe 2, Manometeranschluss G 1/4"</b>		
FDR 03-3-14	G 1/4"	0,05 - 3 bar
FDR 03-7-14	G 1/4"	0,05 - 7 bar
FDR 03-3-38	G 3/8"	0,05 - 3 bar
FDR 03-7-38	G 3/8"	0,05 - 7 bar
FDR 03-3	G 1/2"	0,05 - 3 bar
FDR 03-5	G 1/2"	0,05 - 5 bar
FDR 03-7	G 1/2"	0,05 - 7 bar
FDR 03-10	G 1/2"	0,05 - 10 bar

Befestigungswinkel
BW 20
BW 20
BW 20
BW 30
BW 30
BW 30
BW 30
BW 30
BW 30
BW 30
BW 30



**Zubehör gleich mitbestellen!**

Passende Manometer finden Sie auf Seite 656



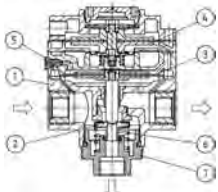
Baureihe 2

Kenngößen/Typ	DRF 31-1	DRF 31-7 FB
Anschlussgewinde	G 1/4"	G 1/4"
Medium	Druckluft gefiltert 5µm, ölfrei, neutrale Gase	Druckluft gefiltert 5µm, ölfrei, neutrale Gase
Bauart	Membran-Druckregler mit Sekundärentlüftung	Membran-Druckregler für Feedbacksysteme
Einbaulage	beliebig	beliebig
Eingangsdruck	Pe max. 16 bar	Pe max. 16 bar
Ausgangsdruck	Pa 0-1 bar (DRF 31 GS) Pa 0,5-3 bar (DRF 31-3 GS) Pa 0,5-6 bar (DRF 31-6 GS) Pa 0,5-10 bar (DRF 31-10 GS)	Pa 0,2-7 bar
Eigenluftverbrauch		3-6 l/min
Mediums- und Umgebungstemperatur	max. 80°C (andere Temperaturbereiche auf Anfrage)	max. 80°C (andere Temperaturbereiche auf Anfrage)
Befestigungsart	Schalttafeleinbau, Einbau Ø 20,5 Winkel	Schalttafeleinbau, Einbau Ø 20,5 Winkel
Gewicht	1,120 kg (mit Manometer)	0,850 kg (mit Manometer)

Kenngößen/Typ	FDR-...	FDR 02-...	FDR 03-...
Anschlussgewinde	G 1/4"	G 1/4"	G 1/2"
Medium	Druckluft gefiltert 5µm, ölfrei, neutrale Gase	Druckluft gefiltert 5µm, ölfrei, neutrale Gase	Druckluft gefiltert 5µm, ölfrei, neutrale Gase
Bauart	Membran-Druckregler mit Sekundärentlüftung	Membran-Druckregler mit Sekundärentlüftung	Membran-Druckregler mit Sekundärentlüftung
Einbaulage	beliebig	beliebig	beliebig
Eingangsdruck	Pe max. 16 bar	Pe max. 16 bar	Pe max. 16 bar
Ausgangsdruck	Pa 0-1 bar (FDR-2), Pa 0,1-3 bar (FDR-3), Pa 0,2-5 bar (FDR-5)	Pa 0,05-2 bar (FDR 02-2), Pa 0,05-4 bar (FDR 02-4), Pa 0,05-7 bar (FDR 02-7)	Pa 0,05-3 bar (FDR 03-3), Pa 0,05-5 bar (FDR 03-5), Pa 0,05-7 bar (FDR 03-7), Pa 0,05-10 bar (FDR 03-10)
Eigenluftverbrauch	0,01 l/min, abhängig vom Sekundärdruck	< 2,2 l/min bei Pe 5 bar, < 3,0 l/min bei Pe 7 bar, < 4,1 l/min bei Pe 10 bar	< 1,5 l/min bei Pe 5 bar, < 2,0 l/min bei Pe 7 bar, < 4,0 l/min bei Pe 10 bar < 6,0 l/min bei Pe 12 bar
Mediums-/Umgebungstemperatur	max. 60°C	max. 60°C	-35°C (bei absolut trockener Luft); max. 60°C
Befestigungsart	Schalttafeleinbau, Einbau Ø 20,5 Winkel	Schalttafeleinbau, Einbau Ø 12,5 Winkel	Schalttafeleinbau, Einbau Ø 20,5 Winkel
Gewicht	0,910 kg	0,600 kg	1,500 kg

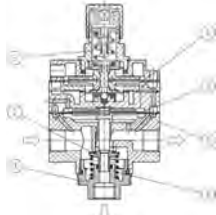
## 8. Ersatzteile

Ersatzteile FDRi 03



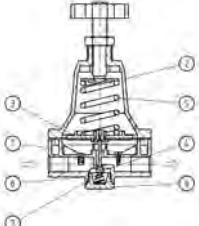
Nr.	Benennung	Werkstoff
1	Kopfstück	Zink-Z 410
2	Ventilkegel	MS-NBR
3	Hauptmembran	Z 410-NBR-ES
4	Hilfsluftmembran	NBR-MS
5	Festblende	ES
6	Gegendruckfeder	ES
7	Bodenschraube	POM

Ersatzteile FDRi 03-1



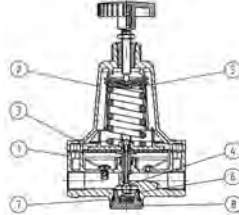
Nr.	Benennung	Werkstoff
1	Kopfstück	Zink-Z 410
2	Ventilkegel	MS-NBR
3	Hauptmembran	Z 410-NBR-ES
4	Hilfsluftmembran	MS-NBR
5	Druckfeder	Stahl verzinkt
6	Gegendruckfeder	ES
7	Bodenschraube	POM

Ersatzteile DRF 31...GS

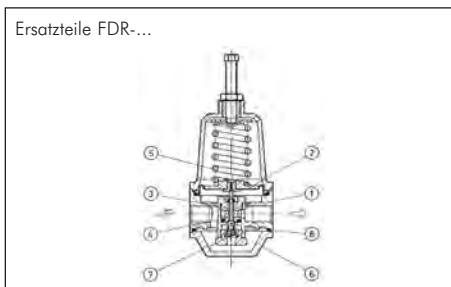


Nr.	Benennung	Werkstoff
1	Kopfstück	Zink-Z 410
2	Federhaube	Zink-Z 410
3	Membran	FKM
4	Ventilkegel kompl.	FKM
5	Druckfeder	Stahl verzinkt
6	Gegendruckfeder	ES
7	O-Ring 16x2	NBR
8	Bodenschraube	POM

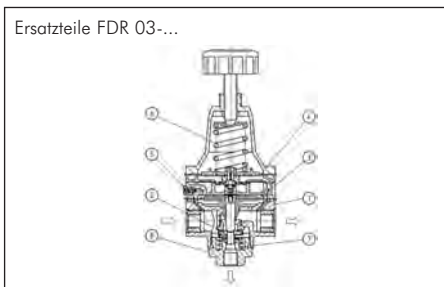
Ersatzteile DRF 31-7 FB



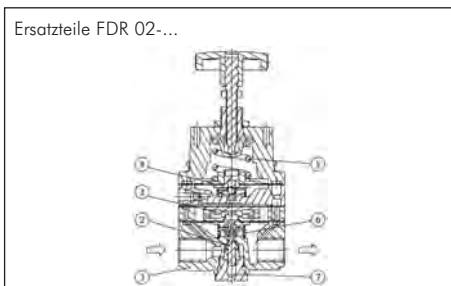
Nr.	Benennung	Werkstoff
1	Kopfstück	Zink-Z 410
2	Federhaube	Zink-Z 410
3	Membran	FKM
4	Ventilkegel kompl.	FKM
5	Druckfeder	Stahl verzinkt
6	Gegendruckfeder	ES
7	O-Ring 16x2	FKM
8	Bodenschraube	POM



Nr.	Benennung	Werkstoff
1	Kopfstück	Zink-Z 410
2	Membran	NBR – ES
3	Ventilkegel kompl.	FKM – ES
4	Ventilsitz	Al
5	Druckfeder	Stahl verzinkt
6	Deckel	Al
7	Gegendruckfeder	ES
8	O-Ring (52,07x2,62)	NBR



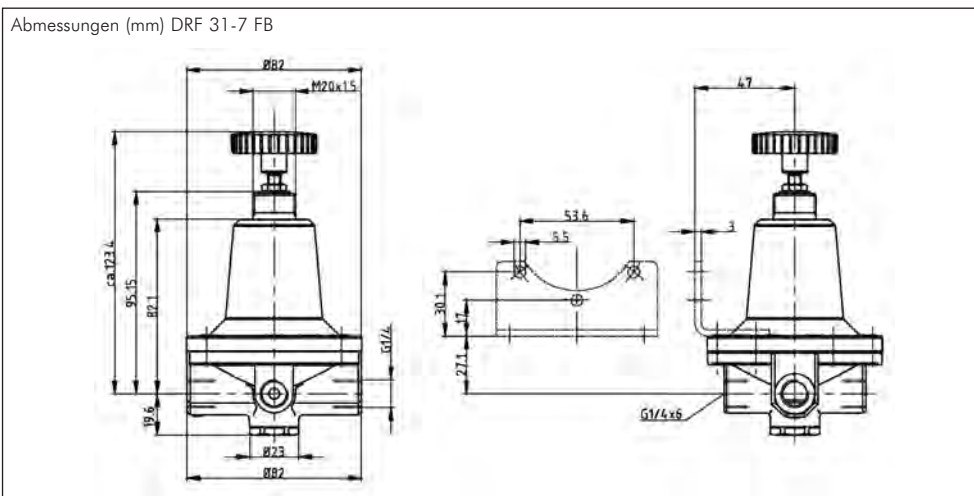
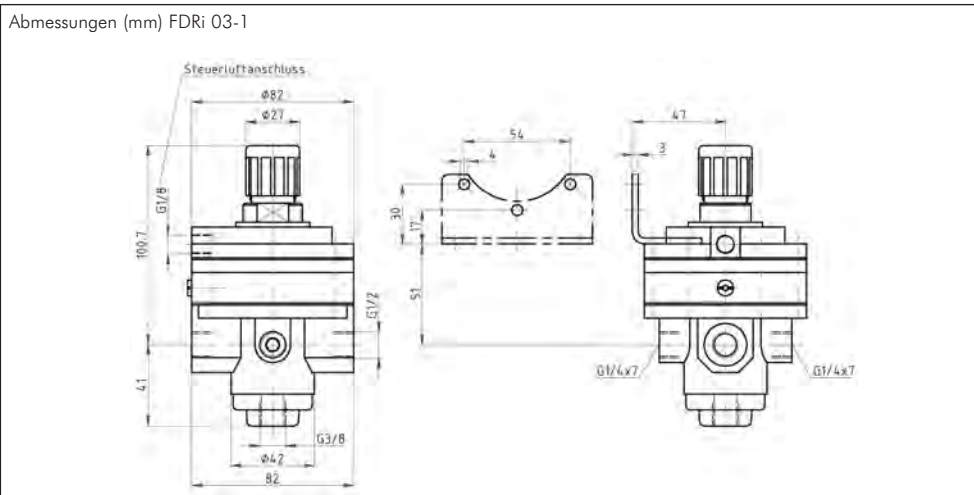
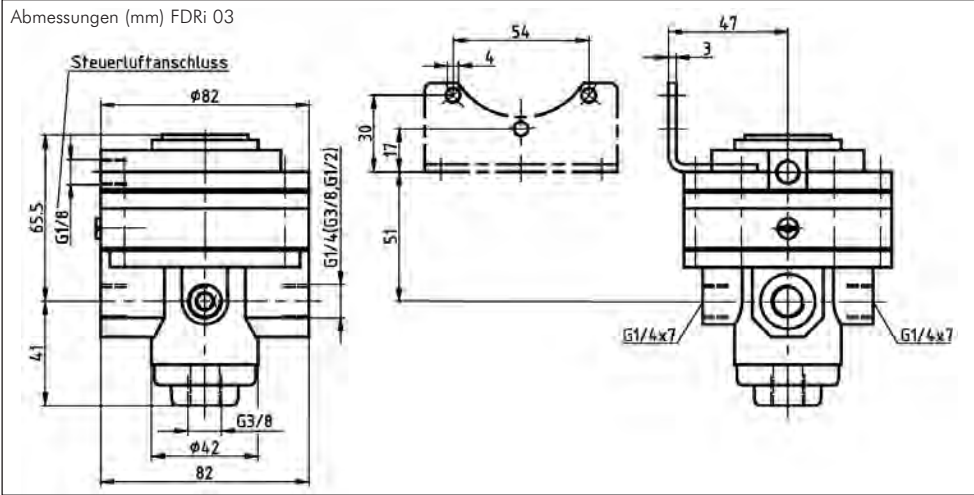
Nr.	Benennung	Werkstoff
1	Kopfstück	Zink-Z 410
2	Ventilkegel	MS – NBR
3	Hauptmembran	Z 410
4	Pilotmembran	NBR – MS – ES
5	Festblende	ES
6	Druckfeder 0-3 bar	Stahl verzinkt
7	Gegendruckfeder	ES
8	Bodenschraube	POM



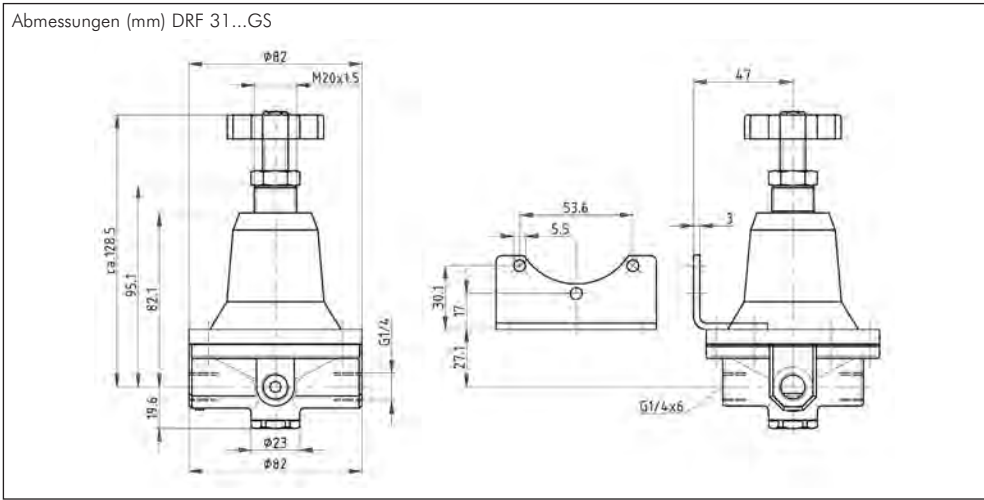
Nr.	Benennung	Werkstoff
1	Kopfstück	Zink-Z 410
2	Ventilkegel	MS-ES-Perbunan
3	Doppelmembran	Al – EPDM
4	Vorsteuermembran	Al – St – EPDM
5	Druckfeder	Stahl verzinkt
6	Druckfeder	ES
7	Bodenschraube	MS – NBR
8	Gummifeder	NBR



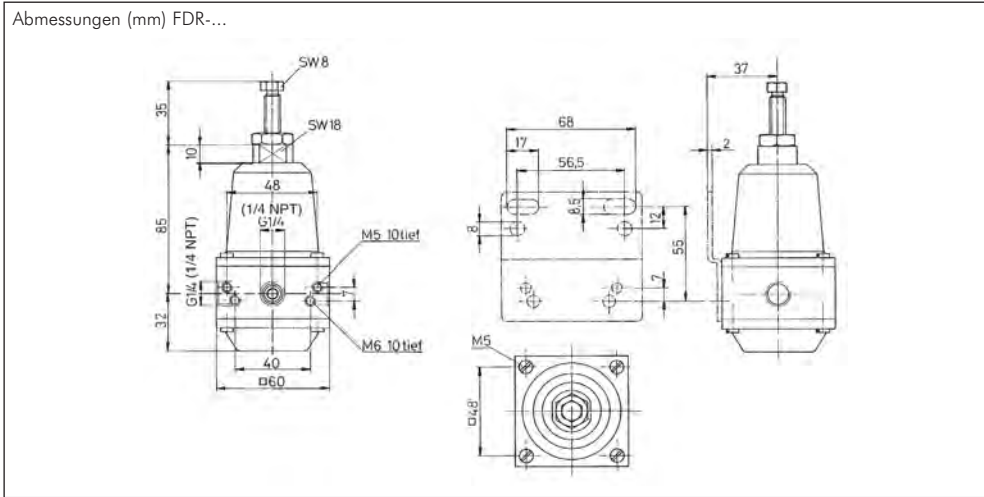
## 9. Abmessungen



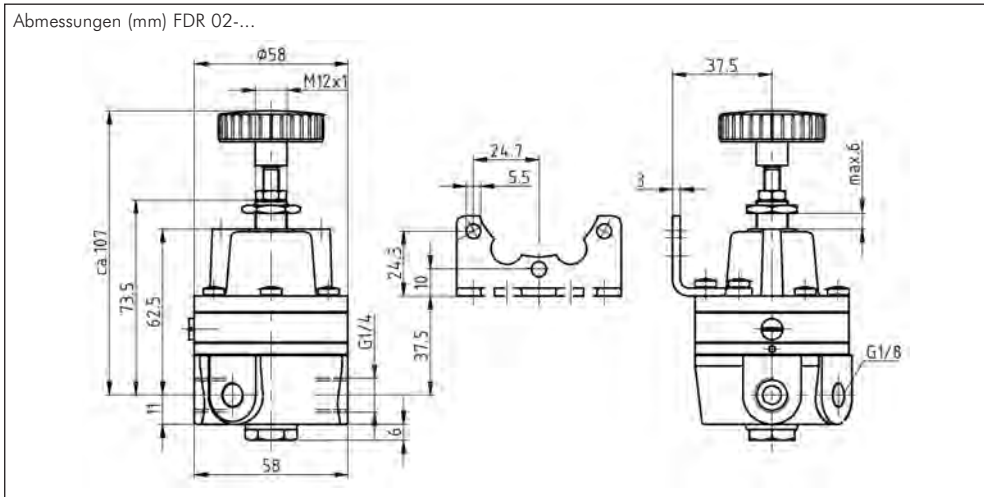
Abmessungen (mm) DRF 31...GS



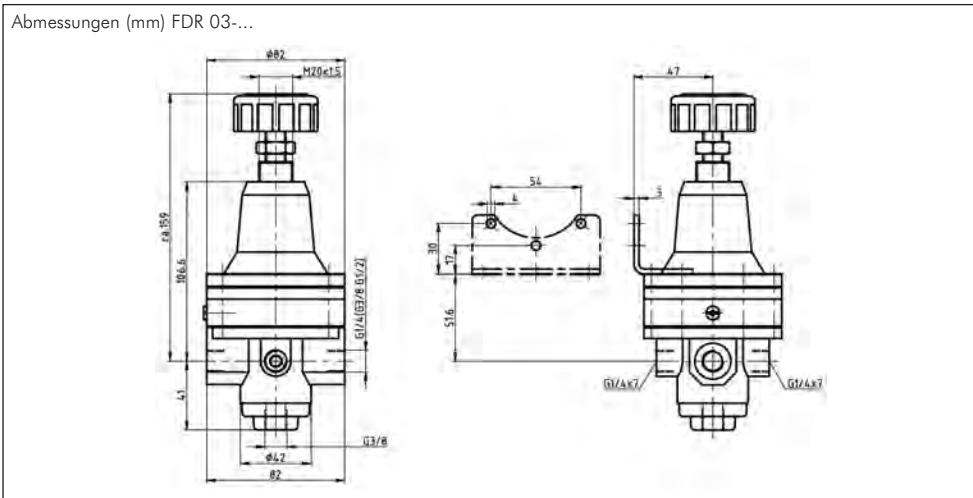
Abmessungen (mm) FDR-...



Abmessungen (mm) FDR 02-...

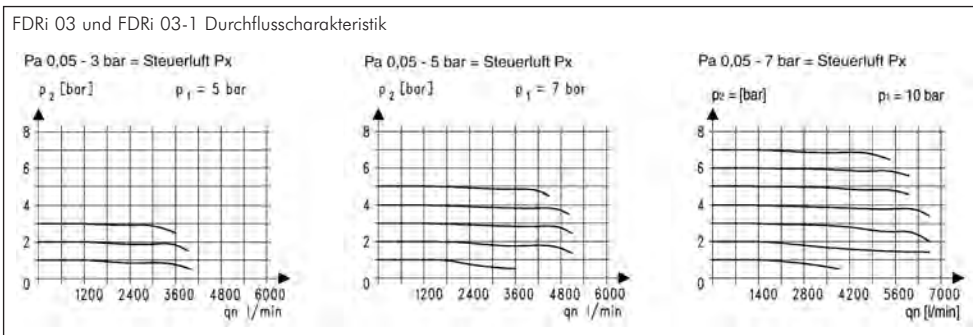


Abmessungen (mm) FDR 03-...



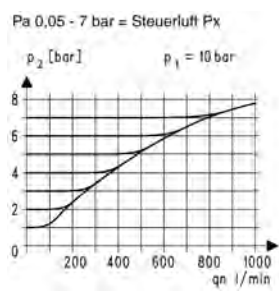
## 10. Durchflusscharakteristik / Entlüftungscharakteristik / Hysterese

FDRi 03 und FDRi 03-1 Durchflusscharakteristik

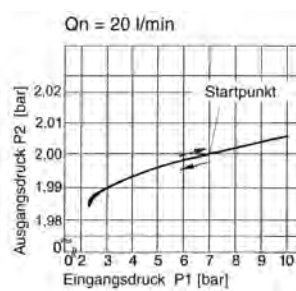


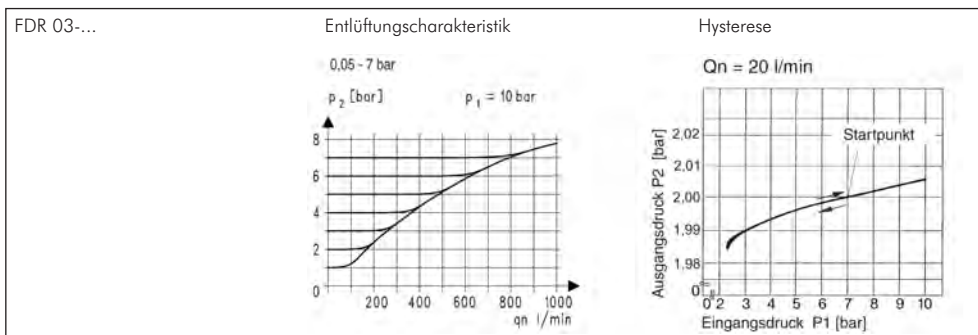
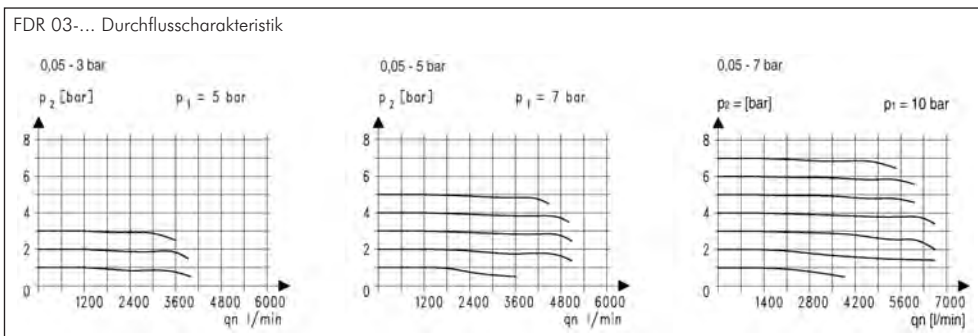
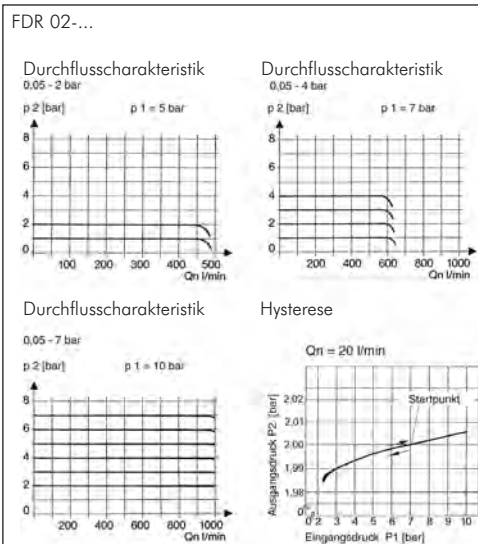
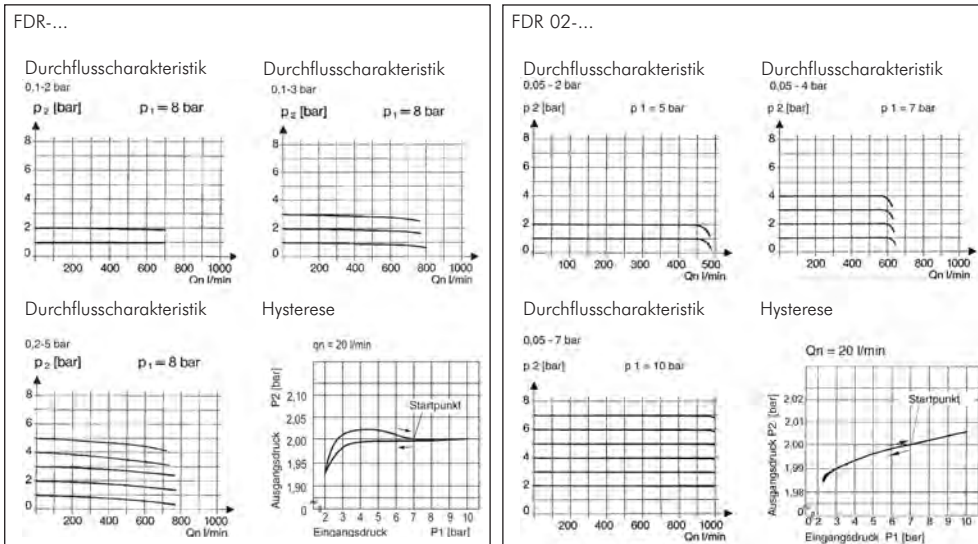
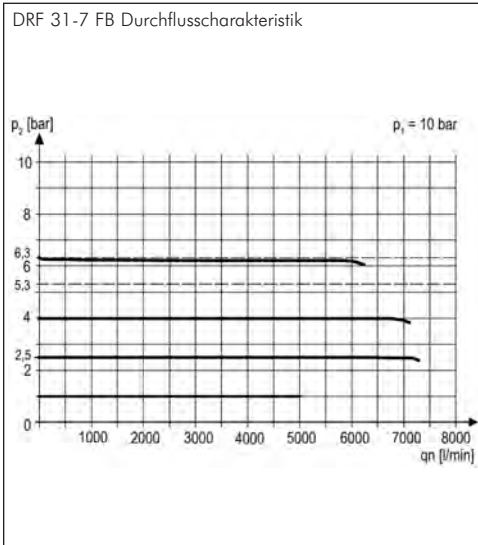
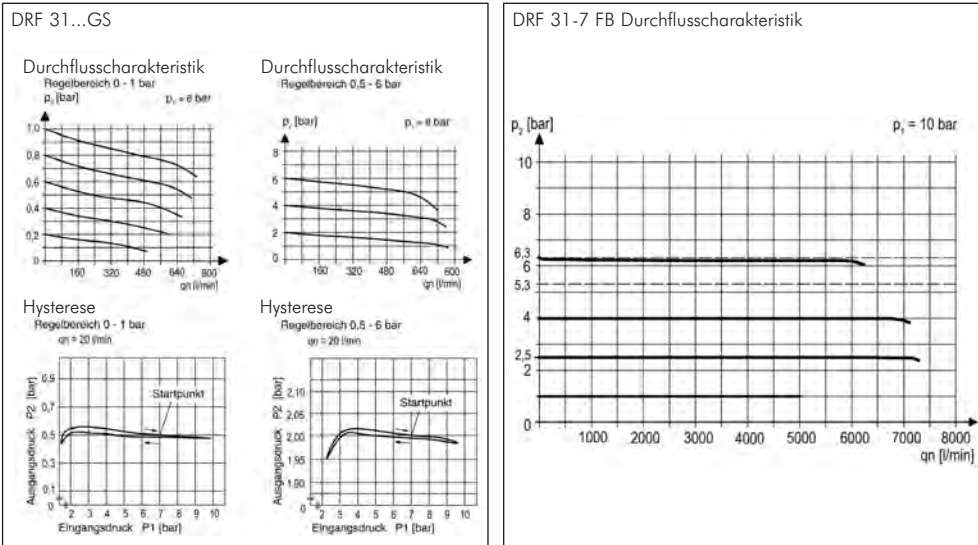
FDRi 03 und FDRi 03-1

Entlüftungscharakteristik



Hysterese





Alle Angaben verstehen sich als unverbindliche Richtwerte! Für nicht schriftlich bestätigte Datenauswahl übernehmen wir keine Haftung. Druckangaben beziehen sich, soweit nicht anders angegeben, auf Flüssigkeiten der Gruppe II bei +20°C.