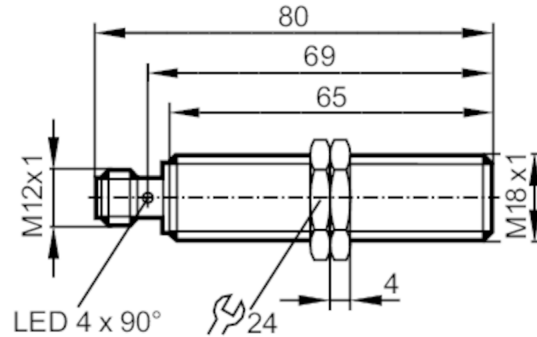




## Induktiver Sensor

IGA4005-CPKG/US-104



### Produktmerkmale

|                        |                  |
|------------------------|------------------|
| Elektrische Ausführung | PNP              |
| Ausgangsfunktion       | antivalent       |
| Schaltabstand [mm]     | 5                |
| Gehäuse                | Gewindebauform   |
| Abmessungen [mm]       | M18 x 1 / L = 89 |

### Einsatzbereich

|                       |                     |
|-----------------------|---------------------|
| Besondere Eigenschaft | Vergoldete Kontakte |
|-----------------------|---------------------|

### Elektrische Daten

|                      |              |
|----------------------|--------------|
| Betriebsspannung [V] | 10...30 DC   |
| Stromaufnahme [mA]   | < 10; (24 V) |
| Schutzklasse         | II           |
| Verpolungsschutz     | ja           |

### Ausgänge

|  |            |
|--|------------|
| Elektrische Ausführung                                   | PNP        |
| Ausgangsfunktion   | antivalent |
| Max. Spannungsabfall Schaltausgang DC [V]                | 2,5        |
| Dauerhafte Strombelastbarkeit des Schaltausgangs DC [mA] | 200        |
| Schaltfrequenz DC [Hz]                                   | 400        |
| Kurzschlusschutz   | ja         |
| Überlastfest   | ja         |

### Erfassungsbereich

|                           |          |
|---------------------------|----------|
| Schaltabstand [mm]        | 5        |
| Realschaltabstand Sr [mm] | 5 ± 10 % |
| Arbeitsabstand [mm]       | 0...4,05 |

### Genauigkeit / Abweichungen

|                             |   |
|-----------------------------|---|
| Korrekturfaktor             | Stahl: 1 / Edelstahl: 0,7 / Messing: 0,5 / Aluminium: 0,4 / Kupfer: 0,3 |
| Hysterese [% von Sr]        | 3...15  |
| Schaltpunktdrift [% von Sr] | -10...10  |

# IG5539



## Induktiver Sensor

IGA4005-CPKG/US-104

| Umgebungsbedingungen      |               |  |
|---------------------------|---------------|--|
| Umgebungstemperatur       | [°C]          | -25...80   |
| Schutzart                 |               | IP 67  |
| Zulassungen / Prüfungen   |               |  |
| EMV                       |               | EN 60947-5-2   |
|                           |               | EN 55011   |
|                           |               | Klasse B   |
| MTTF                      | [Jahre]       | 1441   |
| Mechanische Daten         |               |  |
| Gewicht                   | [g]           | 71   |
| Gehäuse                   |               | Gewindebauform   |
| Einbauart                 |               | bündig einbaubar   |
| Abmessungen               | [mm]          | M18 x 1 / L = 89   |
| Gewindebezeichnung        |               | M18 x 1  |
| Werkstoffe                |               | Gehäuse: Messing weißbronze-beschichtet; aktive Fläche: PBT orange;<br>LED-Fenster: PEI; Befestigungsmuttern: weißbronze-beschichtet |
| Anzeigen / Bedienelemente |               |  |
| Anzeige                   | Schaltzustand | 4 x LED, gelb  |
| Zubehör                   |               |  |
| Zubehör mitgeliefert      |               | Befestigungsmuttern: 2   |
| Bemerkungen               |               |  |
| Verpackungseinheit        |               | 1 Stück  |

### Elektrischer Anschluss - Stecker

Steckverbindung: 1 x M12; Kontakte: vergoldet



# IG5539



## Induktiver Sensor

IGA4005-CPKG/US-104

### Anschluss

