



ASISAFE MODUL K45F ZWEI SICHEREN  
EINGÄNGEN 2FDI MONTAGEPLATTE  
3RK19012EA00 ODER 3RK19012DA00 IST SEPARAT  
ZU BESTELLEN

### Allgemeine technische Daten:

<b>Ausführung des Produkts</b>		Sicheres Kompaktmodul K45F, 2F-DI
<b>Typ</b>		2 Eingänge sicher
<b>E/A-Konfiguration</b>		0
<b>ID/ID2-Code</b>		B/F
<b>Protokoll wird unterstützt AS-Interface-Protokoll</b>		Ja
<b>Anzahl E/A-Buchsen</b>		2
<b>Ausführung des elektrischen Anschlusses der Ein- und Ausgänge</b>		M12
<b>Betriebsspannung gemäß AS-Interface-Spezifikation</b>	V	26,5 ... 31,5
<b>AS-Interface Gesamtstromaufnahme max.</b>	mA	45
<b>Adressierung</b>		Frontadressierbuchse;nach der 15. Adressvergabe behält das Modul die letzte Adresse bei
<b>Betriebsmittelkennzeichen gemäß DIN 40719 erweitert gemäß IEC 204-2 gemäß IEC 750</b>		A
<b>Betriebsmittelkennzeichen gemäß DIN EN 61346-2</b>		A

### Eingänge:

<b>Anzahl der Digitaleingänge sicherheitsgerichtet</b>		2
<b>Eingänge</b>		mechanischer Schaltkontakt
• Sensoren		Kontakt geschlossen
• Schaltpegel-High		Kontakt offen
• Schaltpegel-Low		
<b>Eingangsstrom am Digitaleingang bei Signal &lt;1&gt; minimal</b>	mA	5
<b>Ausführung der Steckerbelegung der Eingänge</b>		Sonderbelegung

### Ausgänge:

Spannungsart der Ausgangsspannungen		DC
Statusanzeige		LED gelb LED grün/rot
<ul style="list-style-type: none"> <li>Anzeige E/A</li> <li>Anzeige AS-Interface/Diagnose</li> </ul>		

### Umgebungsbedingungen:

Umgebungstemperatur		
<ul style="list-style-type: none"> <li>während Betrieb</li> <li>während Lagerung</li> </ul>	°C	-25 ... +70 -40 ... +85
Schutzart IP		IP67

### Mechanische Daten:

Breite	mm	45
Höhe	mm	80
Tiefe	mm	34
Befestigungsart		Hutschienen-/Wandmontage über Montageplatte für Kompaktmodul K45

### Approbationen/ Zertifikate:

AS-Interface-Zertifikat		vorhanden
Approbation		UL, CSA

allgemeine Produktzulassung	funktionale Sicherheit/Maschinensicherheit	Konformitätserklärung
-----------------------------	--	-----------------------



[Baumusterprüfbescheinigung](#)



### Schiffbau



### sonstiges

[Bestätigungen](#)
[Konformitätserklärung](#)
[Umweltbestätigung](#)
[sonstige](#)

### Weitere Informationen

**Information- and Downloadcenter (Kataloge, Broschüren,...)**

<http://www.siemens.de/industrial-controls/catalogs>

**Industry Mall (Online-Bestellsystem)**

<http://www.siemens.com/industrymall>

**CAX-Online-Generator**

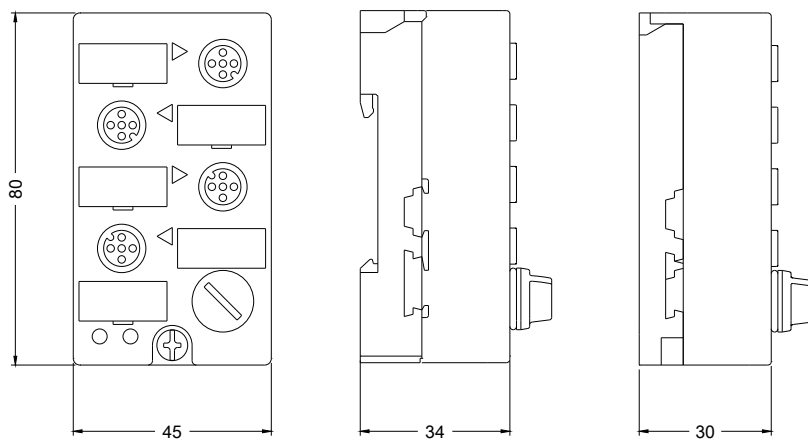
<http://support.automation.siemens.com/WW/CAXorder/default.aspx?lang=de&mfb=3RK12050BQ000AA3>

**Service&Support (Handbücher, Betriebsanleitungen, Zertifikate, Kennlinien, FAQs,...)**

<http://support.automation.siemens.com/WW/view/de/3RK12050BQ000AA3/all>

**Bilddatenbank (Produktfotos, 2D-Maßzeichnungen, 3D-Modelle, Geräteschaltpläne, EPLAN Makros, ...)**

<http://www.automation.siemens.com/bilddb/index.aspx?attID9=3RK12050BQ000AA3&lang=de>



letzte Änderung:

09.03.2015