



LEISTUNGSSCHALTER BGR. S0, FUER  
STARTERKOMBINATION, BEM.STROM 4A, N-AUSL.  
52A, SCHRAUBANSCHLUSS,  
STANDARDSCHALTVERMOEGEN

Abbildung ähnlich

Produkt-Markename		SIRIUS
Produkt-Bezeichnung		Leistungsschalter 3RV2

### Allgemeine technische Daten:

<b>Verlustwirkleistung gesamt typisch</b>	W	6
<b>Isolationsspannung</b>		
• bei Verschmutzungsgrad 3 Bemessungswert	V	690
<b>Schockfestigkeit</b>		
• gemäß IEC 60068-2-27		25g / 11 ms
<b>Stoßspannungsfestigkeit Bemessungswert</b>	kV	6
<b>mechanische Lebensdauer (Schaltspiele)</b>		
• der Hauptkontakte typisch		100 000
• der Hilfskontakte typisch		100 000
<b>elektrische Lebensdauer (Schaltspiele)</b>		
• typisch		100 000
<b>Schutzart IP</b>		
• frontseitig		IP20
• der Anschlussklemme		IP20
<b>Betriebsmittelkennzeichen</b>		
• gemäß DIN EN 81346-2		Q

### Hauptstromkreis:

<b>Polzahl für Hauptstromkreis</b>		3
<b>Betriebsspannung</b>		
• Bemessungswert	V	690
• bei AC-3 Bemessungswert maximal	V	690

Betriebsfrequenz Bemessungswert	Hz	50 ... 60
<b>Betriebsstrom Bemessungswert</b>	A	4
<b>Betriebsstrom</b>		
<ul style="list-style-type: none"> <li>• bei AC-3</li> <li>— bei 400 V Bemessungswert</li> </ul>	A	4
<b>Betriebsleistung</b>		
<ul style="list-style-type: none"> <li>• bei AC-3</li> <li>— bei 230 V Bemessungswert</li> <li>— bei 400 V Bemessungswert</li> <li>— bei 500 V Bemessungswert</li> <li>— bei 690 V Bemessungswert</li> </ul>	W	750 1 500 2 200 3 000
<b>Schalzhäufigkeit</b>		
<ul style="list-style-type: none"> <li>• bei AC-3 maximal</li> </ul>	1/h	15

#### Hilfsstromkreis:

<b>Anzahl der Öffner</b>		
<ul style="list-style-type: none"> <li>• für Hilfskontakte</li> </ul>		0
<b>Anzahl der Schließer</b>		
<ul style="list-style-type: none"> <li>• für Hilfskontakte</li> </ul>		0
<b>Anzahl der Wechsler</b>		
<ul style="list-style-type: none"> <li>• für Hilfskontakte</li> </ul>		0
<b>Produktenerweiterung Hilfsschalter</b>		Ja

#### Schutz-/ Überwachungsfunktion:

<b>Ausschaltvermögen Betriebskurzschlussstrom (Ics) bei AC</b>		
<ul style="list-style-type: none"> <li>• bei 240 V Bemessungswert</li> <li>• bei 400 V Bemessungswert</li> <li>• bei 500 V Bemessungswert</li> <li>• bei 690 V Bemessungswert</li> </ul>	kA	100 100 100 4
<b>Ausschaltvermögen Grenzkurzschlussstrom (Icu)</b>		
<ul style="list-style-type: none"> <li>• bei AC bei 240 V Bemessungswert</li> <li>• bei AC bei 400 V Bemessungswert</li> <li>• bei AC bei 500 V Bemessungswert</li> <li>• bei AC bei 690 V Bemessungswert</li> </ul>	kA	100 100 100 6
<b>Ausschaltvermögen Kurzschlussstrom (Icn)</b>		
<ul style="list-style-type: none"> <li>• bei 1 Strombahn bei DC bei 150 V Bemessungswert</li> <li>• bei 2 Strombahnen in Reihe bei DC bei 300 V Bemessungswert</li> <li>• bei 3 Strombahnen in Reihe bei DC bei 450 V Bemessungswert</li> </ul>	kA	10 10 10
<b>Ansprechwert Strom des unverzögerten Kurzschlussauslösers</b>	A	52

#### UL/CSA Bemessungsdaten:

<b>Volllaststrom (FLA) für 3-phasigen Drehstrommotor</b>		
• bei 480 V Bemessungswert	A	4
• bei 600 V Bemessungswert	A	4
<b>abgegebene mechanische Leistung [hp]</b>		
• für 1-phasigen Drehstrommotor bei 110/120 V Bemessungswert	metric hp	0,125
• für 1-phasigen Drehstrommotor bei 230 V Bemessungswert	metric hp	0,333
• für 3-phasigen Drehstrommotor bei 200/208 V Bemessungswert	metric hp	0,75
• für 3-phasigen Drehstrommotor bei 220/230 V Bemessungswert	metric hp	0,75
• für 3-phasigen Drehstrommotor bei 460/480 V Bemessungswert	metric hp	2
• für 3-phasigen Drehstrommotor bei 575/600 V Bemessungswert	metric hp	3

#### Kurzschluss:

<b>Produktfunktion Kurzschluss-Schutz</b>		Ja
<b>Ausführung des Kurzschlussaüslöser</b>		magnetisch

#### Einbau/ Befestigung/ Abmessungen:

<b>Einbaulage</b>		beliebig
<b>Befestigungsart</b>		Schraub- und Schnappbefestigung auf Hutschiene 35 mm nach DIN EN 60715
<b>Höhe</b>	mm	97
<b>Breite</b>	mm	45
<b>Tiefe</b>	mm	96
<b>einzuhaltender Abstand</b>		
• bei Reihenmontage		
— vorwärts	mm	0
— rückwärts	mm	0
— aufwärts	mm	50
— abwärts	mm	50
— seitwärts	mm	0
• zu geerdeten Teilen		
— vorwärts	mm	0
— rückwärts	mm	0
— aufwärts	mm	50
— seitwärts	mm	30
— abwärts	mm	50
• zu spannungsführenden Teilen		
— vorwärts	mm	0

— rückwärts	mm	0
— aufwärts	mm	50
— abwärts	mm	50
— seitwärts	mm	30

#### Anschlüsse/ Klemmen:

<b>Ausführung des elektrischen Anschlusses</b>		
• für Hauptstromkreis		Schraubanschluss
<b>Anordnung des elektrischen Anschlusses für Hauptstromkreis</b>		oben und unten
<b>Produktfunktion</b>		
• abnehmbare Klemme für Hilfs- und Steuerstromkreis		Nein
<b>Art der anschließbaren Leiterquerschnitte</b>		
• für Hauptkontakte		
— eindrätig oder mehrdrätig		2x (1 ... 2,5 mm <sup>2</sup> ), 2x (2,5 ... 10 mm <sup>2</sup> )
— feindrätig mit Aderendbearbeitung		2x (1 ... 2,5 mm <sup>2</sup> ), 2x (2,5 ... 6 mm <sup>2</sup> ), 1x 10 mm <sup>2</sup>
• bei AWG-Leitungen für Hauptkontakte		2x (16 ... 12), 2x (14 ... 8)
<b>Anzugsdrehmoment</b>		
• für Hauptkontakte bei Schraubanschluss	N·m	2 ... 2,5
<b>Ausführung des Schraubendreherschaftes</b>		Durchmesser 5 ... 6 mm
<b>Ausführung des Gewindes der Anschlussschraube</b>		
• für Hauptkontakte		M4

#### Sicherheitsrelevante Kenngrößen:

<b>B10-Wert bei hoher Anforderungsrate gemäß SN 31920</b>		50 000
<b>Anteil gefahrbringender Ausfälle</b>		
• bei niedriger Anforderungsrate gemäß SN 31920	%	40
• bei hoher Anforderungsrate gemäß SN 31920	%	40
<b>Ausfallrate [FIT] bei niedriger Anforderungsrate gemäß SN 31920</b>	FIT	50
<b>T1-Wert für Proof-Test Intervall oder Gebrauchsdauer gemäß IEC 61508</b>	y	10
<b>Berührungsschutz gegen elektrischen Schlag</b>		fingersicher

#### Mechanische Daten:

<b>Baugröße des Leistungsschalters</b>		S0
--	--	----

#### Umgebungsbedingungen:

<b>Aufstellungshöhe bei Höhe über NN maximal</b>	m	2 000
<b>Umgebungstemperatur</b>		
• während Betrieb	°C	-20 ... +60
• während Lagerung	°C	-50 ... +80
• während Transport	°C	-50 ... +80

relative Luftfeuchte während Betrieb	%	10 ... 95
--------------------------------------	---	-----------

#### Anzeige:

##### Ausführung der Anzeige

- für Schaltzustand

Knebel

#### Approbationen/ Zertifikate:

allgemeine Produktzulassung	Konformitätserklärung	Prüfbescheinigungen
-----------------------------	-----------------------	---------------------



[KTL](#)



[spezielle Prüfbescheinigungen](#)  
[n](#)

Prüfbescheinigungen	Schiffbau
---------------------	-----------

[Werksbescheinigung](#)

[Typprüfbescheinigung/Werkszeugnis](#)



Schiffbau	sonstiges
-----------	-----------



[Umweltbestätigung](#)

[Bestätigungen](#)

sonstiges
-----------

[sonstig](#)



#### Weitere Informationen

##### Information- and Downloadcenter (Kataloge, Broschüren,...)

<http://www.siemens.de/industrial-controls/catalogs>

##### Industry Mall (Online-Bestellsystem)

<http://www.siemens.com/industrymall>

##### CAX-Online-Generator

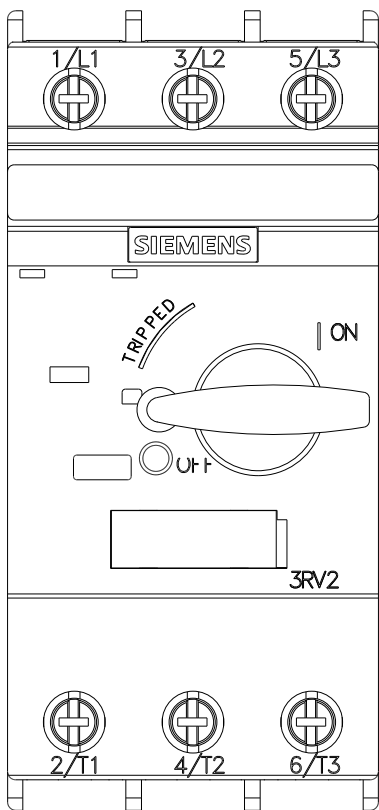
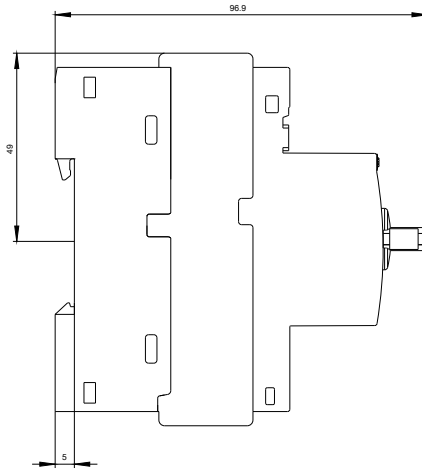
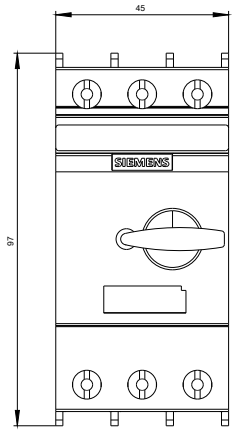
<http://support.automation.siemens.com/WW/CAXorder/default.aspx?lang=de&mlfb=3RV23211EC10>

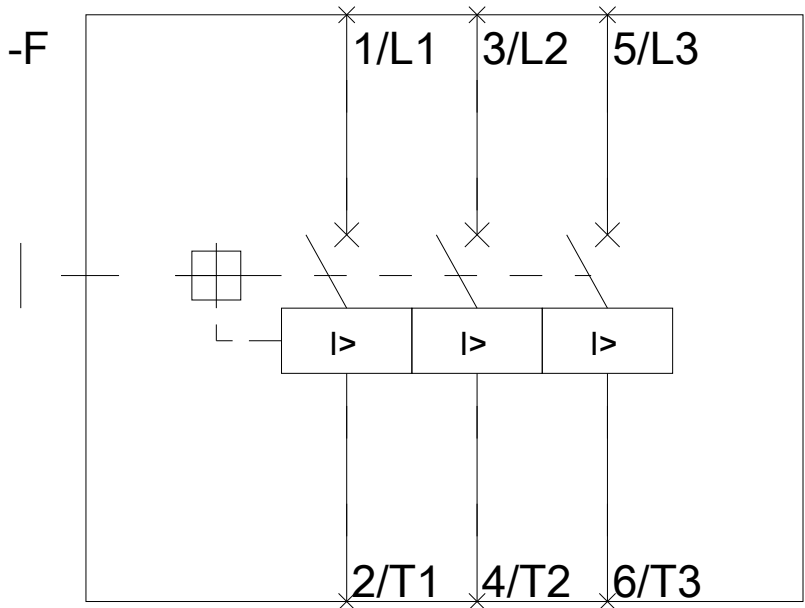
##### Service&Support (Handbücher, Betriebsanleitungen, Zertifikate, Kennlinien, FAQs,...)

<http://support.automation.siemens.com/WW/view/de/3RV23211EC10/all>

##### Bilddatenbank (Produktfotos, 2D-Maßzeichnungen, 3D-Modelle, Geräteschaltpläne, EPLAN Makros, ...)

[http://www.automation.siemens.com/bilddb/cax\\_de.aspx?mlfb=3RV23211EC10&lang=de](http://www.automation.siemens.com/bilddb/cax_de.aspx?mlfb=3RV23211EC10&lang=de)





letzte Änderung:

11.03.2015