

Pokręta gwiazdziste pięcioramienne z gwintem wewnętrznym

Opis artykułu/ilustracje produktu



Opis

Materiał:

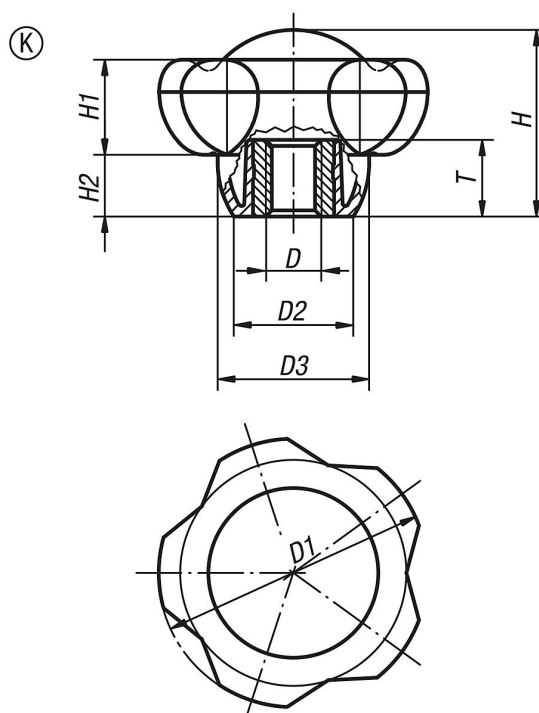
Termoplast czarnoszary.

Tuleja ze stali 5.8 lub ze stali nierdzewnej 1.4305.

Wersja:

Stal pasywowana na niebiesko lub stal nierdzewna z połyskiem.

Rysunki



Przegląd artykułów

Nr Zamówienia	Forma	Materiał komponentów	Kolor pokrywy	D	D1	D2	D3	H	H1	H2	T
K0255.5008	K	stal	ciemnoszary RAL 7021	M8	50	22,2	28,2	34,8	17,8	11,5	14
K0255.50085	K	stal	jasnoszary RAL 7035	M8	50	22,2	28,2	34,8	17,8	11,5	14
K0255.50086	K	stal	czerwony RAL 3020	M8	50	22,2	28,2	34,8	17,8	11,5	14
K0255.50087	K	stal	żółty RAL 1021	M8	50	22,2	28,2	34,8	17,8	11,5	14
K0255.5010	K	stal	ciemnoszary RAL 7021	M10	50	22,2	28,2	34,8	17,8	11,5	14
K0255.50105	K	stal	jasnoszary RAL 7035	M10	50	22,2	28,2	34,8	17,8	11,5	14
K0255.50106	K	stal	czerwony RAL 3020	M10	50	22,2	28,2	34,8	17,8	11,5	14
K0255.50107	K	stal	żółty RAL 1021	M10	50	22,2	28,2	34,8	17,8	11,5	14
K0255.5012	K	stal	ciemnoszary RAL 7021	M12	50	22,2	28,2	34,8	17,8	11,5	18
K0255.50125	K	stal	jasnoszary RAL 7035	M12	50	22,2	28,2	34,8	17,8	11,5	18
K0255.50126	K	stal	czerwony RAL 3020	M12	50	22,2	28,2	34,8	17,8	11,5	18
K0255.50127	K	stal	żółty RAL 1021	M12	50	22,2	28,2	34,8	17,8	11,5	18
K0255.6310	K	stal	ciemnoszary RAL 7021	M10	63	28	35,5	44	22,5	14,5	14
K0255.63105	K	stal	jasnoszary RAL 7035	M10	63	28	35,5	44	22,5	14,5	14
K0255.63106	K	stal	czerwony RAL 3020	M10	63	28	35,5	44	22,5	14,5	14
K0255.63107	K	stal	żółty RAL 1021	M10	63	28	35,5	44	22,5	14,5	14

Pokręta gwiazdziste pięcioramienne z gwintem wewnętrznym

Przegląd artykułów

Nr Zamówienia	Forma	Materiał komponentów	Kolor pokrywy	D	D1	D2	D3	H	H1	H2	T
K0255.6312	K	stal	ciemnoszary RAL 7021	M12	63	28	35,5	44	22,5	14,5	18
K0255.63125	K	stal	jasnoszary RAL 7035	M12	63	28	35,5	44	22,5	14,5	18
K0255.63126	K	stal	czerwony RAL 3020	M12	63	28	35,5	44	22,5	14,5	18
K0255.63127	K	stal	żółty RAL 1021	M12	63	28	35,5	44	22,5	14,5	18
K0255.6316	K	stal	ciemnoszary RAL 7021	M16	63	28	35,5	44	22,5	14,5	18
K0255.63165	K	stal	jasnoszary RAL 7035	M16	63	28	35,5	44	22,5	14,5	18
K0255.63166	K	stal	czerwony RAL 3020	M16	63	28	35,5	44	22,5	14,5	18
K0255.63167	K	stal	żółty RAL 1021	M16	63	28	35,5	44	22,5	14,5	18
K0255.50081	K	stal nierdzewna	ciemnoszary RAL 7021	M8	50	22,2	28,2	34,8	17,8	11,5	14
K0255.500815	K	stal nierdzewna	jasnoszary RAL 7035	M8	50	22,2	28,2	34,8	17,8	11,5	14
K0255.500816	K	stal nierdzewna	czerwony RAL 3020	M8	50	22,2	28,2	34,8	17,8	11,5	14
K0255.500817	K	stal nierdzewna	żółty RAL 1021	M8	50	22,2	28,2	34,8	17,8	11,5	14
K0255.50101	K	stal nierdzewna	ciemnoszary RAL 7021	M10	50	22,2	28,2	34,8	17,8	11,5	14
K0255.501015	K	stal nierdzewna	jasnoszary RAL 7035	M10	50	22,2	28,2	34,8	17,8	11,5	14
K0255.501016	K	stal nierdzewna	czerwony RAL 3020	M10	50	22,2	28,2	34,8	17,8	11,5	14
K0255.501017	K	stal nierdzewna	żółty RAL 1021	M10	50	22,2	28,2	34,8	17,8	11,5	14
K0255.50121	K	stal nierdzewna	ciemnoszary RAL 7021	M12	50	22,2	28,2	34,8	17,8	11,5	18
K0255.501215	K	stal nierdzewna	jasnoszary RAL 7035	M12	50	22,2	28,2	34,8	17,8	11,5	18
K0255.501216	K	stal nierdzewna	czerwony RAL 3020	M12	50	22,2	28,2	34,8	17,8	11,5	18
K0255.501217	K	stal nierdzewna	żółty RAL 1021	M12	50	22,2	28,2	34,8	17,8	11,5	18
K0255.63101	K	stal nierdzewna	ciemnoszary RAL 7021	M10	63	28	35,5	44	22,5	14,5	14
K0255.631015	K	stal nierdzewna	jasnoszary RAL 7035	M10	63	28	35,5	44	22,5	14,5	14
K0255.631016	K	stal nierdzewna	czerwony RAL 3020	M10	63	28	35,5	44	22,5	14,5	14
K0255.631017	K	stal nierdzewna	żółty RAL 1021	M10	63	28	35,5	44	22,5	14,5	14
K0255.63121	K	stal nierdzewna	ciemnoszary RAL 7021	M12	63	28	35,5	44	22,5	14,5	18
K0255.631215	K	stal nierdzewna	jasnoszary RAL 7035	M12	63	28	35,5	44	22,5	14,5	18
K0255.631216	K	stal nierdzewna	czerwony RAL 3020	M12	63	28	35,5	44	22,5	14,5	18
K0255.631217	K	stal nierdzewna	żółty RAL 1021	M12	63	28	35,5	44	22,5	14,5	18