

Śruby dociskowe z przetyczką DIN 6304

Opis artykułu/ilustracje produktu



Opis

Materiał:

Stal.

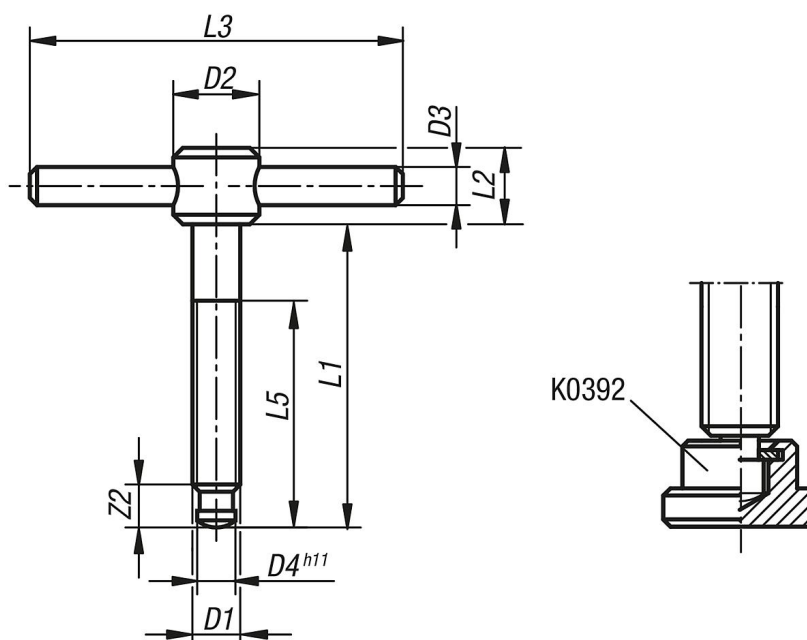
Wersja:

Oksydowana, trzpień dociskowy hartowany.

Wskazówka:

W przypadku śrub dociskowych z przetyczką, przetyczka jest już wciśnięta.

Rysunki



Przegląd artykułów

Nr Zamówienia	Wersja 1	D1	D2	D3	D4	L1	L2	L3	L5	Z2
K0756.106X40	przetyczka stała	M6	12	5	4,5	40	10	50	30	6
K0756.106X50	przetyczka stała	M6	12	5	4,5	50	10	50	40	6
K0756.108X50	przetyczka stała	M8	14	6	6	50	12	60	35	7,5
K0756.108X60	przetyczka stała	M8	14	6	6	60	12	60	45	7,5
K0756.110X60	przetyczka stała	M10	18	8	8	60	14	80	40	9
K0756.110X70	przetyczka stała	M10	18	8	8	70	14	80	50	9
K0756.112X70	przetyczka stała	M12	20	10	8	70	18	100	50	10
K0756.112X80	przetyczka stała	M12	20	10	8	80	18	100	60	10
K0756.116X75	przetyczka stała	M16	24	12	12	75	20	120	55	12
K0756.116X90	przetyczka stała	M16	24	12	12	90	20	120	70	12
K0756.116X110	przetyczka stała	M16	24	12	12	110	20	120	90	12
K0756.120X75	przetyczka stała	M20	30	16	15,5	75	28	140	55	14
K0756.120X90	przetyczka stała	M20	30	16	15,5	90	28	140	70	14
K0756.120X110	przetyczka stała	M20	30	16	15,5	110	28	140	90	14

