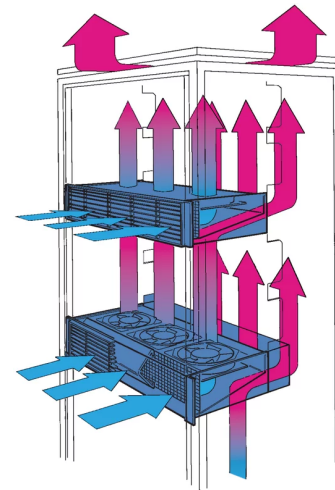
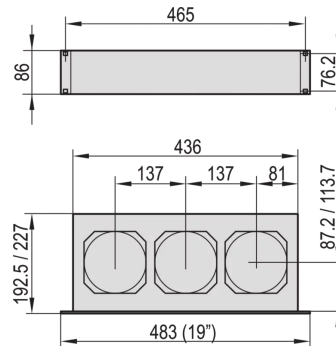


10713-526 19" DRUCKLÜFTER, 2 HE, AXIAL, 230 VAC, BOARD-TIEFE 220 MM, 445
- 530 M³H



PRODUKTBESCHREIBUNG

Berührungsschutz gemäß DIN EN ISO 13857

Das integrierte Luftleitblech verhindert Wärmestau in den darunter montierten Baugruppen

Adaption an Baugruppenträger möglich, Tiefe des Einschubes = 193mm

Optionally with additional rear fan, 2 U, for active cooling of assemblies beneath the pusher fan

PRODUKTMERKMALE

Produkttyp: Lüftereinheit

AC Eingangsspannung: 230-V

ZUSÄTZLICHE PRODUKTDDETAILS

Lüftereinschub mit integriertem Drucklüfter.

Netzanschlusskabel bitte separat bestellen.

EAC

CE

ROHS
COMPLIANT

Nordamerika

Alle Standorte

+1.763.422.2661

Chatten Sie mit uns:

schroff.nvent.com

Europa

Straubenhardt, Deutschland

+49.7082.794.0

Betschdorf, Frankreich

+33.3.88.90.64.90

Warschau, Polen

+48.22.209.98.35

Assago, Italien

+39.02.932.7141

Chatten Sie mit uns:

schroff.nvent.com

Asien

Shanghai, China

+86.21.2412.6943

Qingdao, Volksrepublik

China

+86.532.8771.6101

Singapur

+65.6768.5800

Shin-Yokohama, Japan

+81.45.476.0271

Chatten Sie mit uns:

schroff.nvent.com

Naher Osten und Indien

Dubai, Vereinigte Arabische
Emirate

+971.4.378.1700

Bangalore, Indien

+91.80.6715.2001

Istanbul, Türkei

+90.216.250.7374

Chatten Sie mit uns:

schroff.nvent.com



Unser starkes Markenportfolio:
nVent.com CADDY ERICO HOFFMAN RAYCHEM SCHROFF TRACER