

Aqittura M91

FilterSystem 240, 1jet, Starter Set

Oberfläche: **Edelstahl Finish** Artikelnummer: **76802800**



Beschreibung

Merkmale

- besteht aus: Einhebel-Küchenmischer, Filterkopf, Mineralisierungskartusche Harmony mit Filter
- ComfortZone 240
- L-Auslauf
- Schwenkbereich einstellbar in 2 Stufen auf 60° oder 110°
- Laminarstrahl
- maximale Durchflussmenge bei 3 bar: 7 l/min
- Keramikmischsystem
- Rückflussverhinderer integriert
- für Durchlauferhitzer geeignet
- Hahnlochbohrung mit 35 mm erforderlich
- getrennte Wasserführung für gefiltertes und ungefiltertes Wasser
- gefiltertes stilles Trinkwasser über Select-Knopf
- Filterkapazität: 300 l
- Filteranschluss: G 3/8 Eingang und Ausgang
- maximale Entnahmemenge (gefiltertes Wasser): 1,3 l/min
- P-IX 38227/IO

Technologie



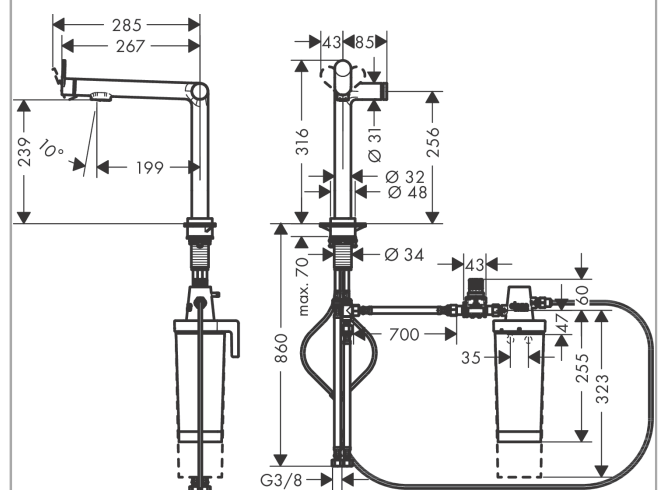
Designpreise



Produktabbildung



Maßzeichnung



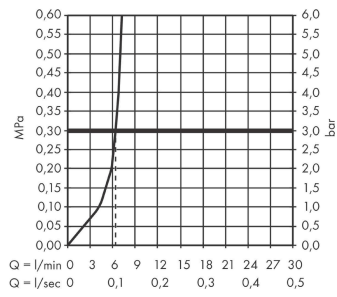
Aqittura M91

FilterSystem 240, 1jet, Starter Set

Oberfläche: **Edelstahl Finish** Artikelnummer: **76802800**



Durchflussdiagramm



Aqittura M91

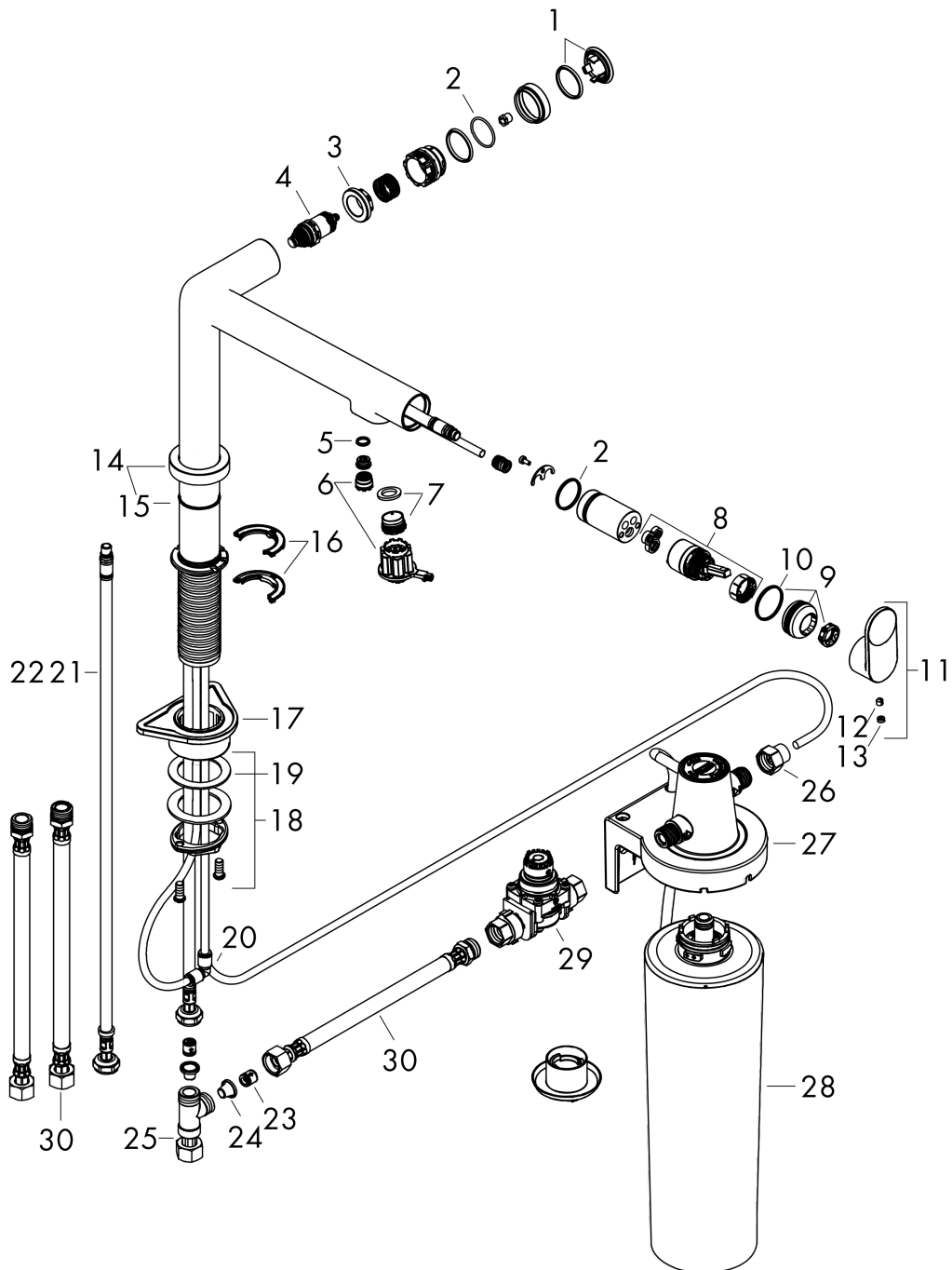
FilterSystem 240, 1jet, Starter Set

Oberfläche: **Edelstahl Finish** Artikelnummer: **76802800**



Explosionszeichnung

Baujahr: >03/22



Aqittura M91

FilterSystem 240, 1jet, Starter Set

Oberfläche: **Edelstahl Finish** Artikelnummer: **76802800**



Ersatzteilliste

Baujahr: >03/22

Pos.	Beschreibung	Artikelnummer	PG	VE
1	Deckel	92289000	4	1
2	O-Ring 23x1,5	92287000	1	1
3	Mutter	98368000	4	1
4	Absperreinheit (AVP)	98463000	10	1
5	O-Ring 8x1,5	98423000	1	1
6	Strahlregler laminar	94699000	7	1
7	Strahlregler laminar M18x1 (7 l/min)	96911000	9	1
8	Kartusche kpl.	93183000	15	1
9	Mutter	94703800	60	1
10	O-Ring 26x1,5	98390000	1	1
11	Griff	94700800	59	1
12	Madenschraube M5x5	98446000	1	1
13	Griffstopfen	93735610	3	1
14	Rosette	94704800	60	1
15	O-Ring 25x1,5	98146000	1	1
16	Anschlagring Set (60° / 110°)	94705000	4	1
17	Befestigungsteil	97523000	2	1
18	Schaftbefestigung kpl. (spezial)	93253000	6	1
19	Gleitring	97548000	1	1
20	Schnellkupplung	94711000	10	1
21	Anschlussschlauch	94267000	9	1
22	O-Ring 6,6x1,6	93019000	1	1
23	Rückflußverhinderer DW 10	96456000	3	1
24	Schmutzfangsieb	98516000	2	1
25	T-Stück	94707000	15	1
26	Adapter Set	94710000	10	1
27	Halteelement	94709000	15	1
28	Filter mit Aktivkohle und Mineralisierung (Harmony)	76828000	98	1
29	Druckminderer-Patrone	94708000	16	1
30	Anschlussschlauch 700 mm G3/8 x G3/8	95896000	11	1
a	Durchflussmesser	76818000	98	1