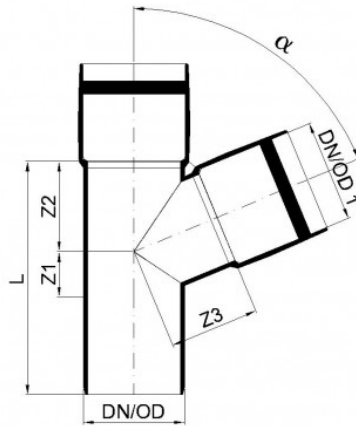
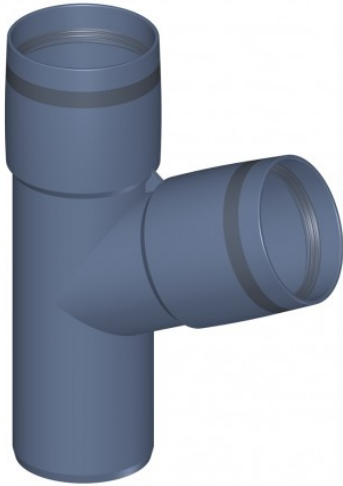


PRODUKTDATENBLATT

POLO-KAL XS Abzweig 50/50/67

Artikel-Nr. 102216



PURE
PROGRESS / **poloplast**

Zusammenfassung

mit Monotec-Dichtung

Technische Daten

DN/OD	50
DN/OD2	50
Winkel α	67,5°
Länge L	116 mm
Z1	22 mm
Z2	45 mm
Z3	45 mm
Gewicht	0,09 kg/Stk.
Verpackungseinheit	10 Stk.