

Plaqueurs Pitbull

23290.0068



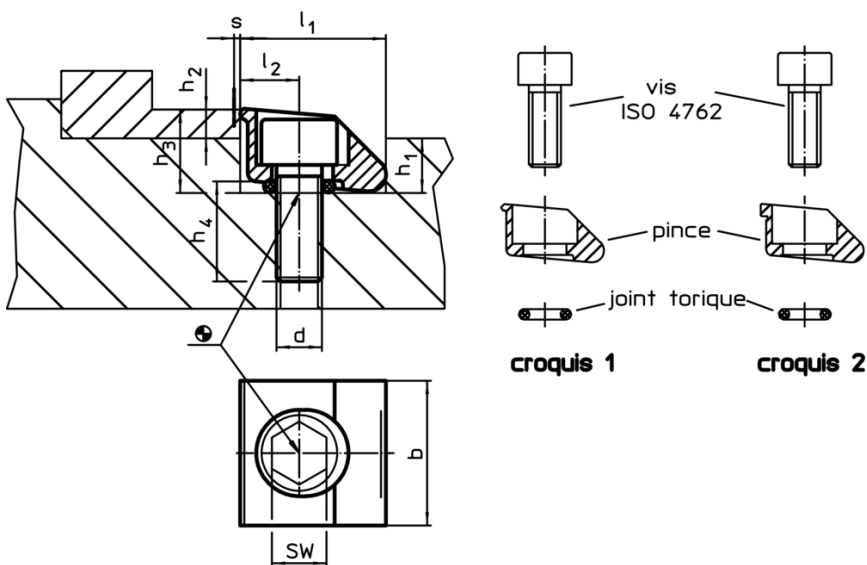
Description produit

Les plaqueurs Pitbull® sont conçus pour des hauteurs réduites et des forces de serrage élevées et un effet de plaquage. Le joint torique permet de soulever le plaqueur lors du desserrage.

Matières

- Corps**
- acier trempé
- Vis**
- acier traité
- Joint torique**
- NBR

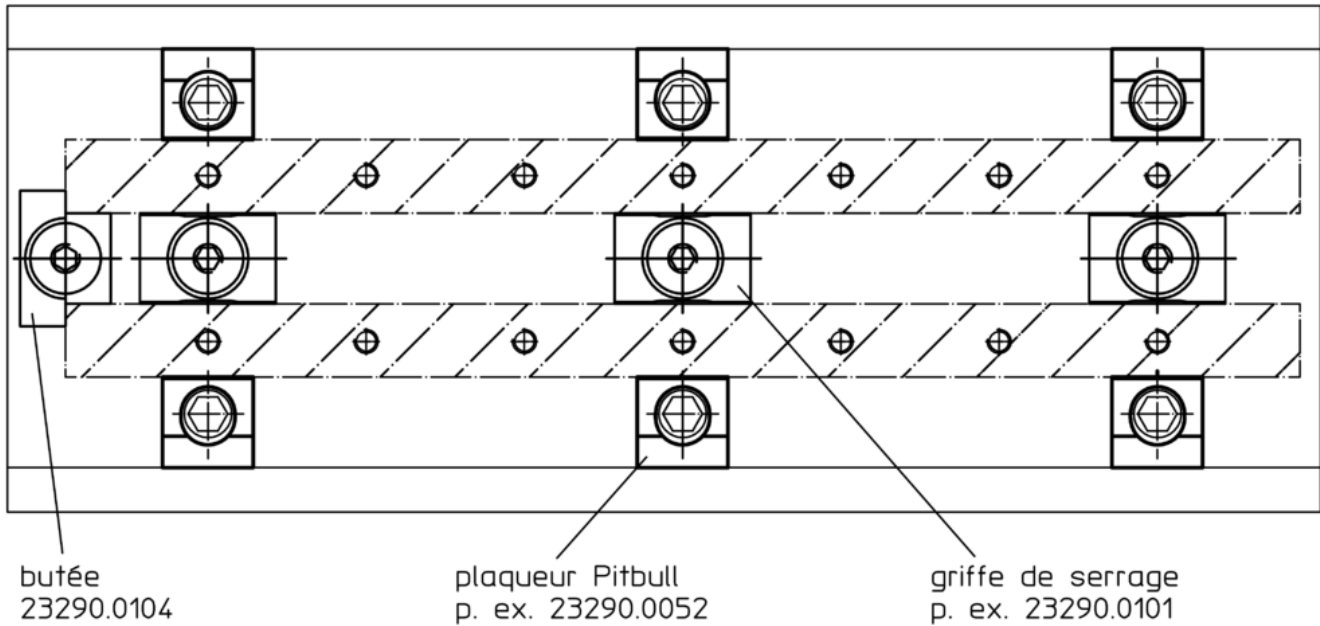
Plan



Informations détaillées

d	b	Dimensions				h ₂ min.	h ₃ ~	h ₄ ~	Course de serrage s	SW	Force de serrage max. [kN]	Couple de serrage max. [Nm]	Température		Référence article
		l ₁ H9	l ₂	h ₁	min.								max.	[°C]	
à bord plat – croquis 2															
M12	38,1	38,1	15,2	16,3	9,5	25,8	21	1,9	10	22	140	-30	80	201	23290.0068

Exemple d'application



Conformité

Conforme à la directive RoHS

Conforme à la directive 2011/65/CE et à la directive 2015/863

Ne contient pas de substances SVHC

Pas de substances SVHC avec une teneur supérieure à 0,1% m/m – Liste SVHC [REACH] au 10.06.2022

Ne contient pas de substances de la Proposition 65

Aucune des substances de la Proposition 65 présente
<https://www.P65Warnings.ca.gov/>

Ne contient pas de minerais de la guerre

Ce produit ne contient pas de substances classées comme "minerais de la guerre" telles que le tantale, l'étain, l'or ou le wolfram provenant de République démocratique du Congo ou de pays frontaliers.