

Manettes 20° · DIN 99

24470.0320

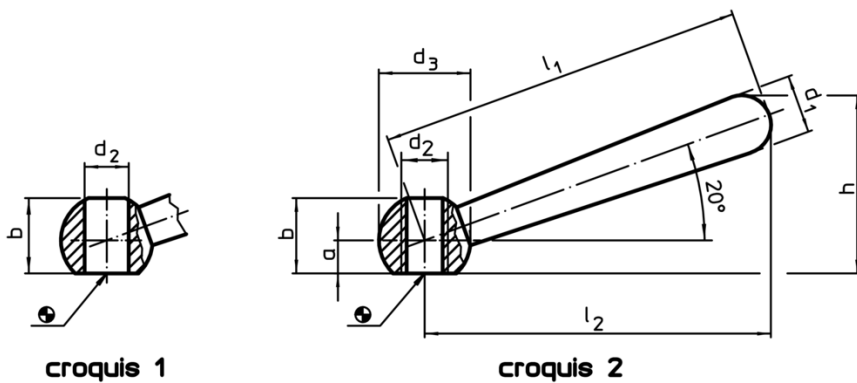


Description produit

Matières

- acier bruni

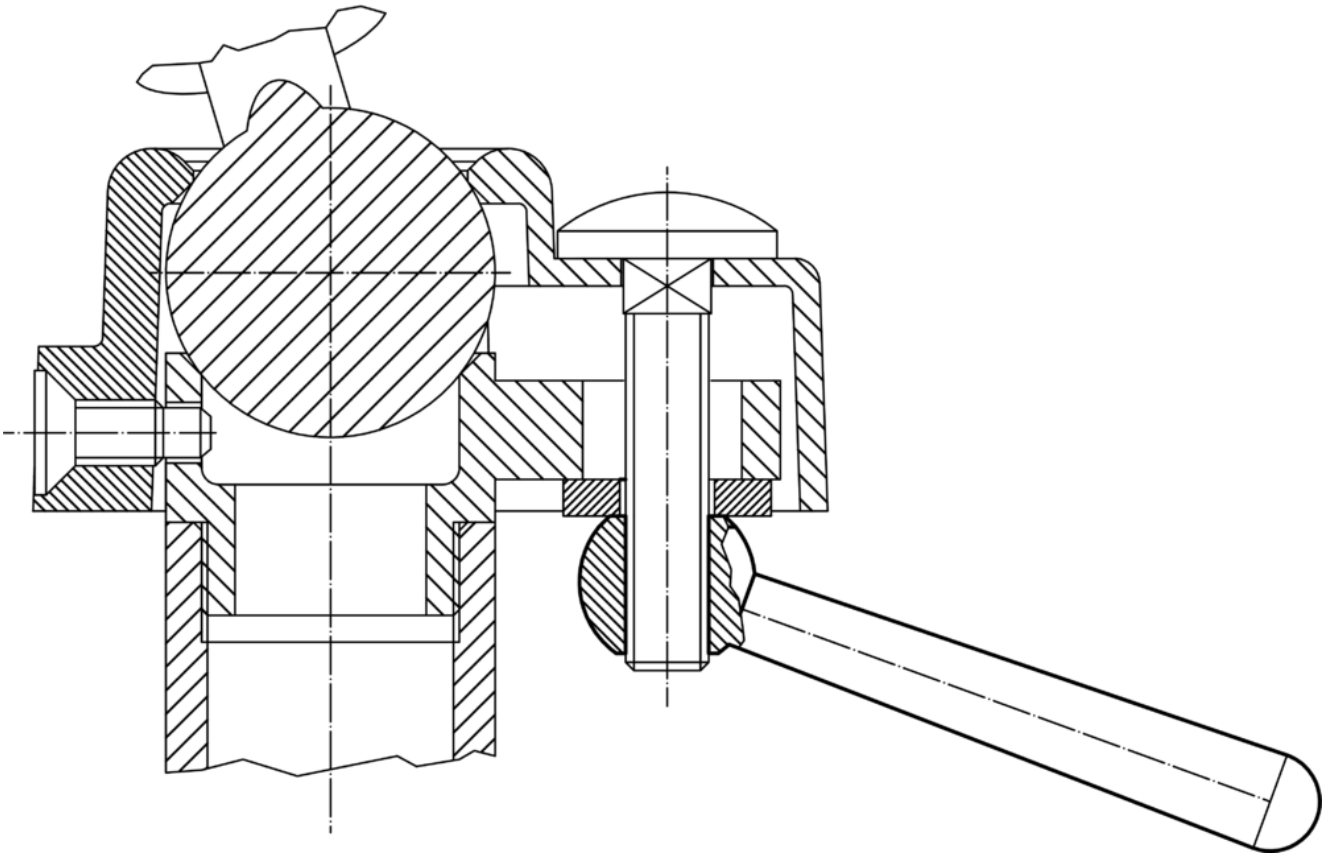
Plan



Informations détaillées

Dimensions								Référence article	
l_1	l_2	a	b	d_1	d_2	d_3	h		
[mm]								[g]	
inclinée, avec taraudage, forme N – croquis 2, acier									
200	190	18	41	32	M24	50	97	1140	24470.0320

Exemple d'application



Conformité

Conforme à la directive RoHS

Contient du plomb – Conforme selon les exceptions 6a / 6b / 6c

Contient des substances SVHC >0,1 % m/m

Contient du plomb – Liste SVHC [REACH] au 10.06.2022

Contient des substances de la Proposition 65



En cas d'exposition, le plomb peut être cancérigène et reprotoxique
<https://www.P65Warnings.ca.gov/>

Ne contient pas de minerais de la guerre

Ce produit ne contient pas de substances classées comme "minerais de la guerre" telles que le tantale, l'étain, l'or ou le wolfram provenant de République démocratique du Congo ou de pays frontaliers.