

## Bügelgriffe

### Artikelbeschreibung/Produktabbildungen



### Beschreibung

#### Werkstoff:

Duroplast PF 31, schwarz.  
Buchse Messing oder Stahl verzinkt.

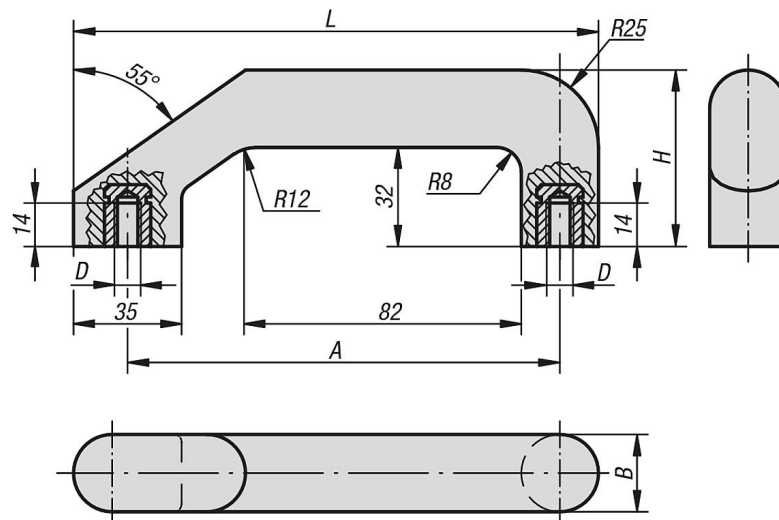
#### Ausführung:

hochglanzpoliert.

#### Montage:

Von der Rückseite.

### Zeichnungen



### Artikelübersicht

#### Bügelgriffe

Bestellnummer	Material Komponente	A	B	D	H	L	Tragkraft N
K0187.101	Messing	140	25	M8	57	170	300
K0187.201	Stahl	140	25	M8	57	170	300

