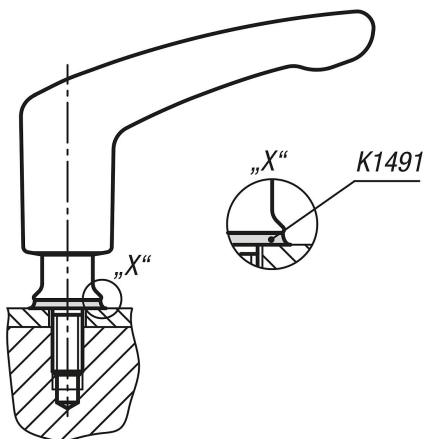


Klemmhebel mit Außengewinde und Bund für Hygienic USIT® Dicht- und Unterlegscheibe Freudenberg Process Seals

Artikelbeschreibung/Produktabbildungen



Einrasten
durch Drücken
(Sicherheitsfunktion)



Beschreibung

Werkstoff:

Stahlteile Edelstahl 1.4404.
Schaftdichtung 70 EPDM 291.

Ausführung:

hochglanzpoliert.

Hinweis:

Klemmhebel prädestiniert für den hygienischen Bereich. Durch das komplett geschlossene Griffteil und die Schaftdichtung ist eine Kontaminierung im Inneren des Hebels ausgeschlossen. Zusätzlich ist der Schraubensatz mit einem Kegelbund ausgeführt, damit die Schraubstelle mit der Hygienic USIT® Dicht- und Unterlegscheibe hygienisch sicher abgedichtet werden kann.

Über die äußerst geringe Oberflächenrauhtiefe, Ra 0,8 µm haften an der Schraube so gut wie keine Schmutzpartikel an. Durch die hochglanzpolierte Fläche ist eine leichte Reinigung gewährleistet.

Der Hebel ist im Ruhezustand frei drehbar. Ein unbeabsichtigtes Öffnen des Hebels ist ausgeschlossen. Beim Anbau an vibrierende Bauteile ist die Verzahnung vor erhöhtem Verschleiß geschützt.

Auf Anfrage:

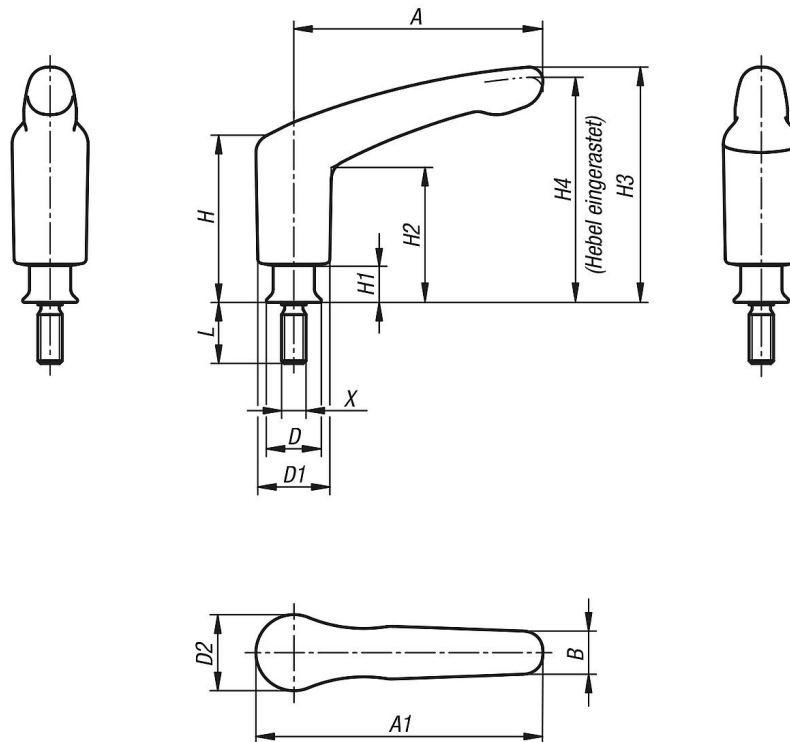
Andere Gewindelängen, Zollgewinde.

Zubehör:

Hygienic USIT® Dicht- und Unterlegscheibe K1491.

Klemmhebel mit Außengewinde und Bund für Hygienic USIT® Dicht- und Unterlegscheibe Freudenberg Process Seals

Zeichnungen



Artikelübersicht

Klemmhebel mit Außengewinde und Bund für Hygienic USIT® Dicht- und Unterlegscheibe

| Bestellnummer | Größe | X | D | D1 | D2 | H | H1 | H2 | H3 | H4 | A | A1 | B | Zähnezahl | L |
|---------------|-------|-----|------|------|------|------|------|------|------|------|------|------|------|-----------|----|
| K1317.106X20 | 1 | M6 | 14,2 | 21 | 21,7 | 36,7 | 8,8 | 27 | 50,6 | 47,6 | 47,4 | 58,2 | 11,8 | 16 | 20 |
| K1317.106X30 | 1 | M6 | 14,2 | 21 | 21,7 | 36,7 | 8,8 | 27 | 50,6 | 47,6 | 47,4 | 58,2 | 11,8 | 16 | 30 |
| K1317.106X40 | 1 | M6 | 14,2 | 21 | 21,7 | 36,7 | 8,8 | 27 | 50,6 | 47,6 | 47,4 | 58,2 | 11,8 | 16 | 40 |
| K1317.106X50 | 1 | M6 | 14,2 | 21 | 21,7 | 36,7 | 8,8 | 27 | 50,6 | 47,6 | 47,4 | 58,2 | 11,8 | 16 | 50 |
| K1317.206X20 | 2 | M6 | 14,2 | 21 | 22,1 | 45,7 | 10,7 | 36,8 | 64,1 | 61,1 | 66,5 | 77,5 | 13 | 16 | 20 |
| K1317.206X30 | 2 | M6 | 14,2 | 21 | 22,1 | 45,7 | 10,7 | 36,8 | 64,1 | 61,1 | 66,5 | 77,5 | 13 | 16 | 30 |
| K1317.206X40 | 2 | M6 | 14,2 | 21 | 22,1 | 45,7 | 10,7 | 36,8 | 64,1 | 61,1 | 66,5 | 77,5 | 13 | 16 | 40 |
| K1317.206X50 | 2 | M6 | 14,2 | 21 | 22,1 | 45,7 | 10,7 | 36,8 | 64,1 | 61,1 | 66,5 | 77,5 | 13 | 16 | 50 |
| K1317.208X20 | 2 | M8 | 18 | 21 | 22,1 | 45,7 | 10,7 | 36,8 | 64,1 | 61,1 | 66,5 | 77,5 | 13 | 16 | 20 |
| K1317.208X30 | 2 | M8 | 18 | 21 | 22,1 | 45,7 | 10,7 | 36,8 | 64,1 | 61,1 | 66,5 | 77,5 | 13 | 16 | 30 |
| K1317.208X40 | 2 | M8 | 18 | 21 | 22,1 | 45,7 | 10,7 | 36,8 | 64,1 | 61,1 | 66,5 | 77,5 | 13 | 16 | 40 |
| K1317.208X50 | 2 | M8 | 18 | 21 | 22,1 | 45,7 | 10,7 | 36,8 | 64,1 | 61,1 | 66,5 | 77,5 | 13 | 16 | 50 |
| K1317.208X60 | 2 | M8 | 18 | 21 | 22,1 | 45,7 | 10,7 | 36,8 | 64,1 | 61,1 | 66,5 | 77,5 | 13 | 16 | 60 |
| K1317.308X16 | 3 | M8 | 18 | 23,6 | 24,9 | 54,7 | 12,1 | 44 | 77 | 73,5 | 81,5 | 94 | 14,2 | 20 | 16 |
| K1317.308X20 | 3 | M8 | 18 | 23,6 | 24,9 | 54,7 | 12,1 | 44 | 77 | 73,5 | 81,5 | 94 | 14,2 | 20 | 20 |
| K1317.308X25 | 3 | M8 | 18 | 23,6 | 24,9 | 54,7 | 12,1 | 44 | 77 | 73,5 | 81,5 | 94 | 14,2 | 20 | 25 |
| K1317.308X30 | 3 | M8 | 18 | 23,6 | 24,9 | 54,7 | 12,1 | 44 | 77 | 73,5 | 81,5 | 94 | 14,2 | 20 | 30 |
| K1317.308X35 | 3 | M8 | 18 | 23,6 | 24,9 | 54,7 | 12,1 | 44 | 77 | 73,5 | 81,5 | 94 | 14,2 | 20 | 35 |
| K1317.308X40 | 3 | M8 | 18 | 23,6 | 24,9 | 54,7 | 12,1 | 44 | 77 | 73,5 | 81,5 | 94 | 14,2 | 20 | 40 |
| K1317.308X50 | 3 | M8 | 18 | 23,6 | 24,9 | 54,7 | 12,1 | 44 | 77 | 73,5 | 81,5 | 94 | 14,2 | 20 | 50 |
| K1317.308X60 | 3 | M8 | 18 | 23,6 | 24,9 | 54,7 | 12,1 | 44 | 77 | 73,5 | 81,5 | 94 | 14,2 | 20 | 60 |
| K1317.310X20 | 3 | M10 | 22,3 | 23,6 | 24,9 | 54,7 | 12,1 | 44 | 77 | 73,5 | 81,5 | 94 | 14,2 | 20 | 20 |
| K1317.310X25 | 3 | M10 | 22,3 | 23,6 | 24,9 | 54,7 | 12,1 | 44 | 77 | 73,5 | 81,5 | 94 | 14,2 | 20 | 25 |
| K1317.310X30 | 3 | M10 | 22,3 | 23,6 | 24,9 | 54,7 | 12,1 | 44 | 77 | 73,5 | 81,5 | 94 | 14,2 | 20 | 30 |
| K1317.310X35 | 3 | M10 | 22,3 | 23,6 | 24,9 | 54,7 | 12,1 | 44 | 77 | 73,5 | 81,5 | 94 | 14,2 | 20 | 35 |
| K1317.310X40 | 3 | M10 | 22,3 | 23,6 | 24,9 | 54,7 | 12,1 | 44 | 77 | 73,5 | 81,5 | 94 | 14,2 | 20 | 40 |
| K1317.310X50 | 3 | M10 | 22,3 | 23,6 | 24,9 | 54,7 | 12,1 | 44 | 77 | 73,5 | 81,5 | 94 | 14,2 | 20 | 50 |
| K1317.310X60 | 3 | M10 | 22,3 | 23,6 | 24,9 | 54,7 | 12,1 | 44 | 77 | 73,5 | 81,5 | 94 | 14,2 | 20 | 60 |

Klemmhebel mit Außengewinde und Bund für Hygienic USIT® Dicht- und Unterlegscheibe Freudenberg Process Seals

Artikelübersicht

| Bestellnummer | Größe | X | D | D1 | D2 | H | H1 | H2 | H3 | H4 | A | A1 | B | Zähnezahl | L |
|---------------|-------|-----|------|------|------|------|------|----|----|------|------|----|------|-----------|----|
| K1317.312X25 | 3 | M12 | 26,6 | 23,6 | 24,9 | 54,7 | 12,1 | 44 | 77 | 73,5 | 81,5 | 94 | 14,2 | 20 | 25 |
| K1317.312X30 | 3 | M12 | 26,6 | 23,6 | 24,9 | 54,7 | 12,1 | 44 | 77 | 73,5 | 81,5 | 94 | 14,2 | 20 | 30 |
| K1317.312X35 | 3 | M12 | 26,6 | 23,6 | 24,9 | 54,7 | 12,1 | 44 | 77 | 73,5 | 81,5 | 94 | 14,2 | 20 | 35 |
| K1317.312X40 | 3 | M12 | 26,6 | 23,6 | 24,9 | 54,7 | 12,1 | 44 | 77 | 73,5 | 81,5 | 94 | 14,2 | 20 | 40 |
| K1317.312X50 | 3 | M12 | 26,6 | 23,6 | 24,9 | 54,7 | 12,1 | 44 | 77 | 73,5 | 81,5 | 94 | 14,2 | 20 | 50 |
| K1317.312X60 | 3 | M12 | 26,6 | 23,6 | 24,9 | 54,7 | 12,1 | 44 | 77 | 73,5 | 81,5 | 94 | 14,2 | 20 | 60 |