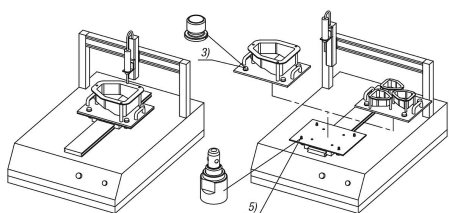
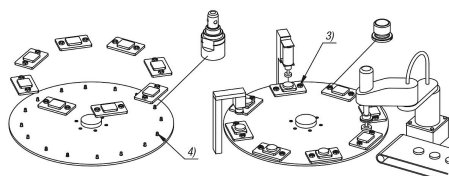


## Positionierzylinder Edelstahl, pneumatisch

### Artikelbeschreibung/Produktabbildungen



### Beschreibung

#### Produktbeschreibung:

Form A ist im Ausgangszustand durch eine Feder gespannt. Durch Druckluft wird der Positionierzylinder entspannt.

Form B ist im Ausgangszustand entspannt. Durch Druckluft wird der Positionierzylinder gespannt.

#### Werkstoff:

Grundkörper aus Edelstahl.

Dichtung aus NBR.

#### Ausführung:

Edelstahl blank.

#### Bestellhinweis:

Kennzeichnung Form A durch Kennlinie.

#### Hinweis:

Die angegebenen Spann- und Haltekräfte beziehen sich auf einen Betriebsdruck von 0,5 MPa.

#### Montage:

Einbaumaße für Plattenstärke 6 mm.

#### Zubehör:

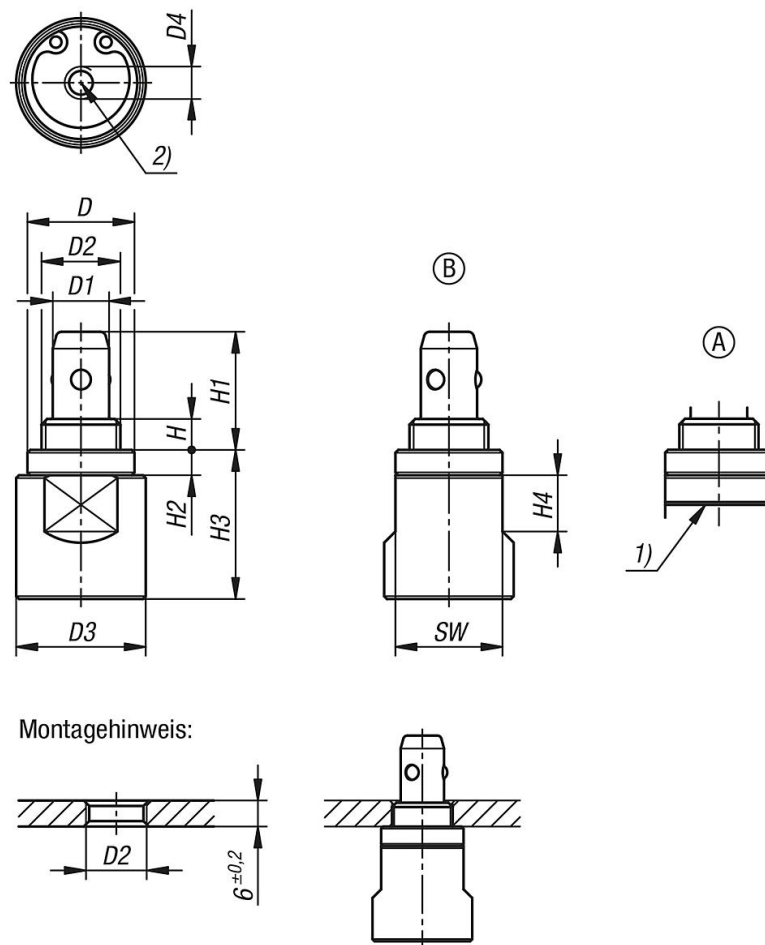
K1739 Aufnahmebuchsen Edelstahl.

#### Zeichnungshinweis:

- 1) Kennlinie Form A
- 2) Pneumatikanschluss
- 3) Aufnahmebuchse für Positionierzylinder
- 4) Positionierzylinder Form A
- 5) Positionierzylinder Form B

Positionierzylinder Edelstahl, pneumatisch

Zeichnungen



Artikelübersicht

Positionierzylinder Edelstahl, pneumatisch

Bestellnummer	Form	Form-Typ	D	D1	D2	D3	D4	H	H1	H2	H3	H4	SW	Betriebsdruck MPa	F N	Haltekraft N
K1738.10140	A	federgespannt	19	10	M14x1	23	M5	5,5	21	4,5	26,5	10	19	0,3 - 0,7	50	150
K1738.10141	B	pneumatisch gespannt	19	10	M14x1	23	M5	5,5	21	4,5	26,5	10	19	0,3 - 0,7	150	300