

REMA Hebeklemme CBU für Hollandprofile



Merkmale

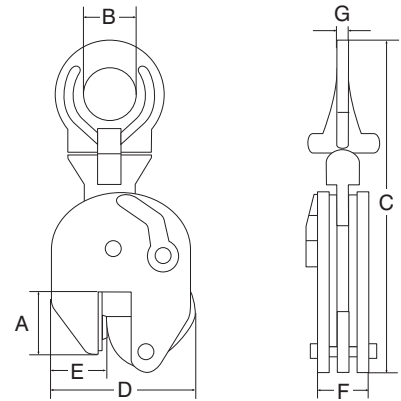
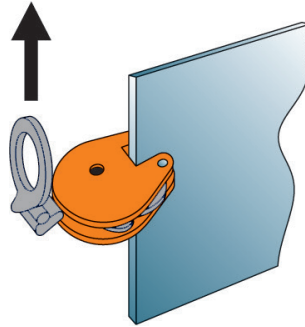
- Ausgestattet mit zwei Zahnkreisen und Universal-Aufhängeöse.
- **Minimale Belastung 10% der Tragfähigkeit.**

Anwendung

- zum Heben und Transportieren von HP Profilen und (Schiffs-) Konstruktionen, wo HP Profile verwendet werden.

Norm:

- EN12100-1/2, EN13155, AS4991, ASME-B30,20



Typ	Tragfähigkeit (kg)	Maulweite (mm)	A (mm)	B (mm)	C (mm)	D (mm)	E (mm)	F (mm)	Gewicht (kg)	Artikel-Nr.
CBU-3.0	3000	0-35	90	70	370	185	55	54	8	3310001
CBU-5.0	5000	0-45	110	70	435	225	60	86	17.3	3310003

REMA Hebeklemme CBL für Hollandprofile



Merkmale

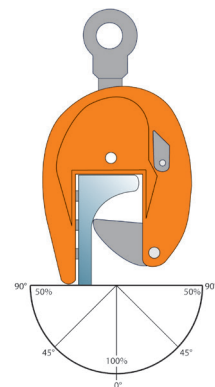
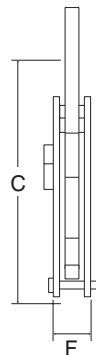
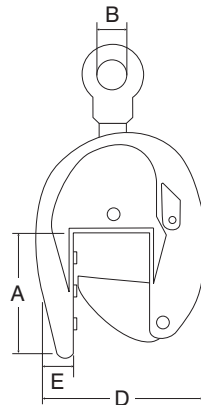
- Mit drei Zahnkreisen.
- In der Standardausführung mit Sicherheitsverriegelung; die Klemme öffnet sich nicht während des Anhängens oder Absetzens der Last.
- **Minimale Belastung 10% der Tragfähigkeit.**

Anwendung

- Ideal für das Heben und dem Transport von HP-Profilen, z. B. im Schiffsbau.

Norm:

- EN12100-1/2, EN13155, AS4991, ASME-B30,20



Typ	Tragfähigkeit (kg)	Maulweite (mm)	A (mm)	B (mm)	C (mm)	D (mm)	E (mm)	F (mm)	Gewicht (kg)	Artikel-Nr.
CBL-1.5	1500	0-80	205	70	520	280	66	64	20	3313017