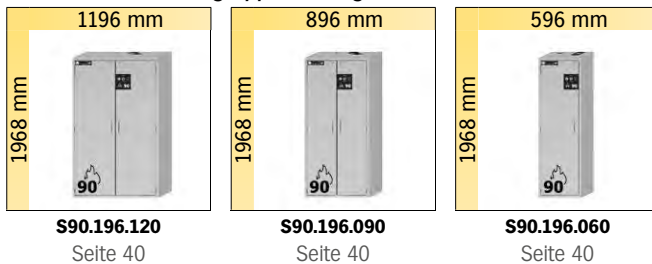




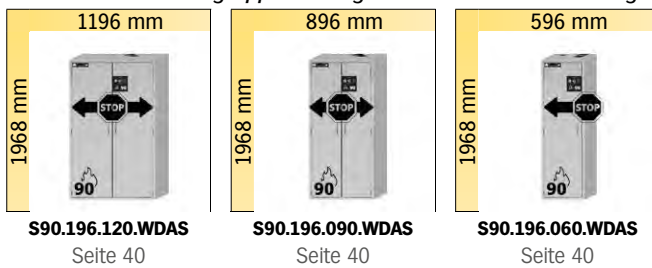
Im Überblick: Die Modelllinie S-LINE

Sicherheitsschränke Typ 90

S-CLASSIC-90 Modellgruppe mit Flügeltüren

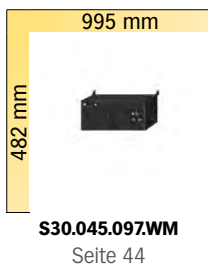


S-CLASSIC-90 Modellgruppe mit Flügeltüren und Türfeststellanlage



Sicherheitsschränke Typ 30

S-CLASSIC-30 Modellgruppe mit Flügeltüren zur Wandmontage



Weitere Modelle der Modellgruppen S-CLASSIC-90 und S-PEGASUS-90 erhältlich.
Mehr Informationen in unserem **Online-Blätterkatalog auf www.asecos.com**



Im Überblick: Die Modellgruppe S-CLASSIC-90

Sichere und vorschriftsmäßige Lagerung entzündbarer Gefahrstoffe in Arbeitsräumen



Der bewährte Allrounder

- EN konformer Sicherheitsschrank der ersten Stunde
- Jahrzehntelange Entwicklungs- und Optimierungs-Prozesse machen den S-CLASSIC-90 zu einem technisch ausgereiften Schrank



Große Modellvielfalt

- Erhältlich in drei Breiten (60, 90, 120 cm) und zwei Höhen (129, 169 cm)
- Optional erhältliche Türfeststellanlage



BEST PRICE

- Unser preisgünstigster Typ 90 Hochschrank
- Vielfältige Einsatzmöglichkeiten dank vielseitigen Ausstattungsvarianten

Weitere Eigenschaften dieser Modellgruppe



Leichte Handhabung

- Minimaler Kraftaufwand bei der Türbedienung
- Die optional erhältliche Türfeststellanlage bietet ein sicheres Ein- und Auslagern von Gebinden mit 2 Händen



Profilzylinderschließung

- Türen abschließbar mit Profilzylinder, die Schränke können bauseits in eine vorhandene Schließanlage integriert werden



Komfortable Justiermöglichkeit

- Im Schrankboden eingebaute Justiervorrichtungen gewährleisten einen sicheren und schnellen Ausgleich kleiner Bodenunebenheiten bis max. 10 mm

Mögliche Inneneinrichtung



- **Metallfreie Inneneinrichtung** zur Lagerung entzündbarer, aggressiver Gefahrstoffe
- Serienmäßig mit **DIBt zugelassener Auffangwanne aus Kunststoff**



- **Auszugswannen inkl. baumustergeprüfter Auffangwanne (TÜV/StawaR)**
- Hohes Lagervolumen, ideal zur Kleingebindelagerung



- **Höhenverstellbare Fachböden** in verschiedenen Ausführungen



- **Baumustergeprüfte Auffangwanne (TÜV/StawaR)**, in Verbindung mit Lochblech auch als Lagerebene nutzbar



Sicherheitsschränke zur uneingeschränkten Lagerung entzündbarer Gefahrstoffe in Arbeitsräumen gemäß DIN EN 14470-1 und TRGS 510



CLASSIC



- **Feuerwiderstandsfähigkeit 90 Minuten** (Typ 90), typgeprüft nach DIN EN 14470-1



- **GS-geprüft** (DIN EN 14470-1, DIN EN 14727, Dokument EK5/AK4 09-10, ProdSG)
- **50.000** verschleißfreie Öffnungen und Schließungen
- Prüfgrundlage: Schränke dieser Modellgruppen entsprechen den Anforderungen des Geräte- und Produktsicherheitsgesetzes (§7 Abs. 1) hinsichtlich der Gewährleistung von Sicherheit und Gesundheit



- **Hervorragende Produkte mit besonderer Herstellergarantie**
- Verlängerte **Herstellergarantie auf fünf Jahre** in Verbindung mit dem asecos BASICPlus Vertrag

Detaillierte Informationen finden Sie im asecos Hauptkatalog **Gefahrstofflagerung und -handling** ab Seite 636.





Sichere und vorschriftsmäßige Lagerung entzündbarer Gefahrstoffe in Arbeitsräumen

Funktion / Konstruktion:

- **Robust und langlebig:** stabiler Außenkorpus aus pulverbeschichtetem Feinstahlblech, 3-fach Türaufhängung, komplette Schließmechanik und Sicherheitselemente korrosionsgeschützt außerhalb des Lagerraums montiert
- **Komfortabel und sicher (Modell .WDAS):** Türen arretieren in der Feststellanlage, sicheres Ein-/Auslagern der Gebinde
- **Keine unbefugte Benutzung:** Türen abschließbar mit Profilzylinder (schließenanlagenfähig)
- **Einfache Aufstellung:** integrierte Stellfüße zum Ausgleich von Bodenunebenheiten

- **Be- und Entlüftung:** integriertes Be- und Entlüftungssystem zum Anschluss (NW 75) an eine technische Abluft

Erhältliche Ausstattung:

- Fachböden mit Traglast 75 kg
- Wannböden mit Traglast 150 kg
- Lochblecheinsatz als Stellfläche
- Bodenauffangwanne
- Auszugswannen - hohes Lagerolumen, optimale Nutzung vorhandener Lagerkapazitäten
- Schwerlastauszugswannen mit Traglast 100 kg
- Metallfreie Wannböden und Auffangwannen
- Lagerboxen
- Einlegewannen (PE oder PP)



Metallfreie Inneneinrichtung

Ideal bei der Lagerung entzündbarer, aggressiver Gefahrstoffe. Wannböden mit chemisch beständiger Oberflächenbeschichtung und herausnehmbarer Kunststoffwanne, Bodenauffangwanne aus Kunststoff.

Weitere Modelle und Informationen

Der QR-Code führt Sie direkt zur passenden Seite im Online-Blätterkatalog **Gefahrstofflagerung und -handling**

Entlüftungsaufsatz

Sichere Entlüftung von Sicherheitsschränken

Steckerfertig – schnelle und einfache Montage

Mehr Informationen ab Seite 161

Bestell-Nr. 14218

581,00



Justiervorrichtung

Zum Ausgleich von Bodenunebenheiten und für eine einfache Aufstellung

geprüfte Auffangwannensysteme

ÜBEREINSTIMMUNGS-ERKLÄRUNG (ÜHP)

gemäß Bauregelliste A Teil 1, DIBt Berlin

Umluftfilteraufsatz

Sparen Sie aufwendige Wanddurchbrüche und teure Abluftleitungen

Mehr Informationen ab Seite 158

Bestell-Nr. 25099

1.367,00



Modell S90.196.120(WDAS) - B x T x H (mm): 1196 x 616 x 1968



2.547,50

Sicherheitsschrank

S-CLASSIC-90 Modell S90.196.120

in Sicherheitsgelb (RAL 1004), Inneneinrichtung mit 3 x Fachboden, 1 x Lochblecheinsatz, 1 x Bodenauffangwanne** (Stahlblech pulverbeschichtet)

Bestell-Nr. 30115-002-30127



3.208,00

Sicherheitsschrank

S-CLASSIC-90 Modell S90.196.120.WDAS

in Sicherheitsgelb (RAL 1004), Inneneinrichtung mit 4 x Auszugswanne, 1 x Bodenauffangwanne** (Stahlblech pulverbeschichtet)

Bestell-Nr. 30116-002-30147



3.558,00

Sicherheitsschrank

S-CLASSIC-90 Modell S90.196.120.WDAS

in Lichtgrau (RAL 7035), Inneneinrichtung mit 6 x Auszugswanne, 1 x Bodenauffangwanne** (Stahlblech pulverbeschichtet)

Bestell-Nr. 30116-001-30149

Modell S90.196.090(WDAS) - B x T x H (mm): 896 x 616 x 1968



2.445,50

Sicherheitsschrank

S-CLASSIC-90 Modell S90.196.090

in Sicherheitsgelb (RAL 1004), Inneneinrichtung mit 3 x Fachboden, 1 x Lochblecheinsatz, 1 x Bodenauffangwanne** (Stahlblech pulverbeschichtet)

Bestell-Nr. 30204-002-30208



3.106,00

Sicherheitsschrank

S-CLASSIC-90 Modell S90.196.090.WDAS

in Lichtgrau (RAL 7035), Inneneinrichtung mit 4 x Auszugswanne, 1 x Bodenauffangwanne** (Stahlblech pulverbeschichtet)

Bestell-Nr. 30205-001-30218



3.456,00

Sicherheitsschrank

S-CLASSIC-90 Modell S90.196.090.WDAS

in Sicherheitsgelb (RAL 1004), Inneneinrichtung mit 6 x Auszugswanne, 1 x Bodenauffangwanne** (Stahlblech pulverbeschichtet)

Bestell-Nr. 30205-002-30220

Modell S90.196.060(WDAS) - B x T x H (mm): 596 x 616 x 1968



2.014,00

Sicherheitsschrank

S-CLASSIC-90 Modell S90.196.060

in Sicherheitsgelb (RAL 1004), Inneneinrichtung mit 3 x Fachboden, 1 x Lochblecheinsatz, 1 x Bodenauffangwanne** (Stahlblech pulverbeschichtet)

Bestell-Nr. 30227-002-30249



2.373,00

Sicherheitsschrank

S-CLASSIC-90 Modell S90.196.060.WDAS

in Lichtgrau (RAL 7035), Inneneinrichtung mit 4 x Auszugswanne, 1 x Bodenauffangwanne** (Stahlblech pulverbeschichtet)

Bestell-Nr. 30228-001-30267



2.595,00

Sicherheitsschrank

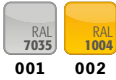
S-CLASSIC-90 Modell S90.196.060.WDAS

in Sicherheitsgelb (RAL 1004), Inneneinrichtung mit 6 x Auszugswanne, 1 x Bodenauffangwanne** (Stahlblech pulverbeschichtet)

Bestell-Nr. 30228-002-30269



Wählen Sie aus **2 aufpreisfreien Schrankfarben:**



Bestellbeispiel - So bestellen Sie richtig



Modell	Information / Ausstattung	Bestell-Nr.	Preis EUR
S90.196.120	Gehäuse ohne Inneneinrichtung	30115	2.354,00
S90.196.120.WDAS	Gehäuse ohne Inneneinrichtung mit Türfeststellanlage	30116	2.508,00
S90.196.090	Gehäuse ohne Inneneinrichtung	30204	2.252,00
S90.196.090.WDAS	Gehäuse ohne Inneneinrichtung mit Türfeststellanlage	30205	2.406,00
S90.196.060	Gehäuse ohne Inneneinrichtung, mit Türanschlag links	30227	1.850,00
S90.196.060.WDAS	Gehäuse ohne Inneneinrichtung mit Türfeststellanlage, mit Türanschlag links	30228	1.929,00



Korpusfarbe	Türfarbe	Bestell-Nr.
Lichtgrau RAL 7035	Lichtgrau RAL 7035	001 4
Sicherheitsgelb RAL 1004	Sicherheitsgelb RAL 1004	002 4



Ausstattungs Pakete Modelle S90.196.120(WDAS)	Material	Bestell-Nr.	Preis EUR
3x Fachboden, 1x Lochblecheinsatz, 1x Bodenauffangwanne** (V=33.0L)	Stahlblech pulverbeschichtet RAL 7035	30127	193,50
4x Fachboden, 1x Lochblecheinsatz, 1x Bodenauffangwanne** (V=33.0L)	Stahlblech pulverbeschichtet RAL 7035	30128	231,50
3x Fachboden, 1x Bodenauffangwanne** (V=33.0L)	Stahlblech pulverbeschichtet RAL 7035	30130	155,50
4x Fachboden, 1x Bodenauffangwanne** (V=33.0L)	Stahlblech pulverbeschichtet RAL 7035	30131	193,50
3x Wannenhoden (V=33.0L), 1x Bodenauffangwanne** (V=33.0L)	PP Grau	HIGHLIGHT 30143	734,00
4x Wannenhoden (V=33.0L), 1x Bodenauffangwanne** (V=33.0L)	PP Grau	HIGHLIGHT 30144	944,00
4x Auszugswanne (V=30.0L), 1x Bodenauffangwanne** (V=33.0L)	Stahlblech pulverbeschichtet RAL 7035	30147	700,00
6x Auszugswanne (V=30.0L), 1x Bodenauffangwanne** (V=33.0L)	Stahlblech pulverbeschichtet RAL 7035	30149	1.050,00



Ausstattungs Pakete Modelle S90.196.090(WDAS)	Material	Bestell-Nr.	Preis EUR
3x Fachboden, 1x Lochblecheinsatz, 1x Bodenauffangwanne** (V=22.0L)	Stahlblech pulverbeschichtet RAL 7035	30208	193,50
4x Fachboden, 1x Lochblecheinsatz, 1x Bodenauffangwanne** (V=22.0L)	Stahlblech pulverbeschichtet RAL 7035	30209	231,50
3x Fachboden, 1x Bodenauffangwanne** (V=22.0L)	Stahlblech pulverbeschichtet RAL 7035	30210	155,50
4x Fachboden, 1x Bodenauffangwanne** (V=22.0L)	Stahlblech pulverbeschichtet RAL 7035	30211	193,50
3x Wannenhoden (V=22.0L), 1x Bodenauffangwanne** (V=22.0L)	PP Grau	HIGHLIGHT 30216	637,00
4x Wannenhoden (V=22.0L), 1x Bodenauffangwanne** (V=22.0L)	PP Grau	HIGHLIGHT 30217	819,00
4x Auszugswanne (V=19.0L), 1x Bodenauffangwanne** (V=22.0L)	Stahlblech pulverbeschichtet RAL 7035	30218	700,00
6x Auszugswanne (V=19.0L), 1x Bodenauffangwanne** (V=22.0L)	Stahlblech pulverbeschichtet RAL 7035	30220	1.050,00



Ausstattungs Pakete Modelle S90.196.060(WDAS)	Material	Bestell-Nr.	Preis EUR
3x Fachboden, 1x Lochblecheinsatz, 1x Bodenauffangwanne** (V=22.0L)	Stahlblech pulverbeschichtet RAL 7035	30249	164,00
4x Fachboden, 1x Lochblecheinsatz, 1x Bodenauffangwanne** (V=22.0L)	Stahlblech pulverbeschichtet RAL 7035	30250	193,50
3x Fachboden, 1x Bodenauffangwanne** (V=22.0L)	Stahlblech pulverbeschichtet RAL 7035	30252	134,50
4x Fachboden, 1x Bodenauffangwanne** (V=22.0L)	Stahlblech pulverbeschichtet RAL 7035	30253	164,00
3x Wannenhoden (V=11.0L), 1x Bodenauffangwanne** (V=11.0L)	PP Grau	HIGHLIGHT 30265	535,50
4x Wannenhoden (V=11.0L), 1x Bodenauffangwanne** (V=11.0L)	PP Grau	HIGHLIGHT 30266	688,50
4x Auszugswanne (V=4.0L), 1x Bodenauffangwanne** (V=11.0L)	Stahlblech pulverbeschichtet RAL 7035	30267	444,00
6x Auszugswanne (V=4.0L), 1x Bodenauffangwanne** (V=11.0L)	Stahlblech pulverbeschichtet RAL 7035	30269	666,00



Ausstattung Einzelteile	Material	Bestell-Nr.	Preis EUR
Lagerbox Türanschlag links	Stahlblech pulverbeschichtet RAL 7035	30029	185,00
Rohrdurchführung	Stahlblech pulverbeschichtet RAL 7035	30035	72,50
Chemikalienbox	PP Blau	30038	46,00



Zubehör für alle Modelle	Bestell-Nr.	Preis EUR
Entlüftungsaufsatz ohne Abluftüberwachung	14218	581,00
Umluftfilteraufsatz mit Abluftüberwachung	25099	1.367,00

Eintürige Schränke mit Türanschlag rechts erhältlich auf Anfrage!

PRODUKT-KONFIGURATOR
Wunschschrank online konfigurieren:
www.mein-sicherheitsschrank.de

**asecos Sicherheitsschränke mit TÜV- / DIBt-geprüften Auffangwannensystemen:

STAHL

geprüfte Auffangwannensysteme
ÜBEREINSTIMMUNGS-ERKLÄRUNG (ÜHP)
gemäß Bauregelliste A Teil 1, DIBt Berlin

KUNSTSTOFF

geprüfte Auffangwannensysteme
ALLGEMEINE BAUAUFSICHTLICHE ZULASSUNG
DIBt Deutsches Institut für Bautechnik Berlin, Zulassung beantragt

Dies gilt für alle asecos Sicherheitsschränke der Q-, S-, K-, UB-, FX/CX/SLX- sowie E- und C-LINE (außer C/CF-CLASSIC)



Lieferung Frei Haus

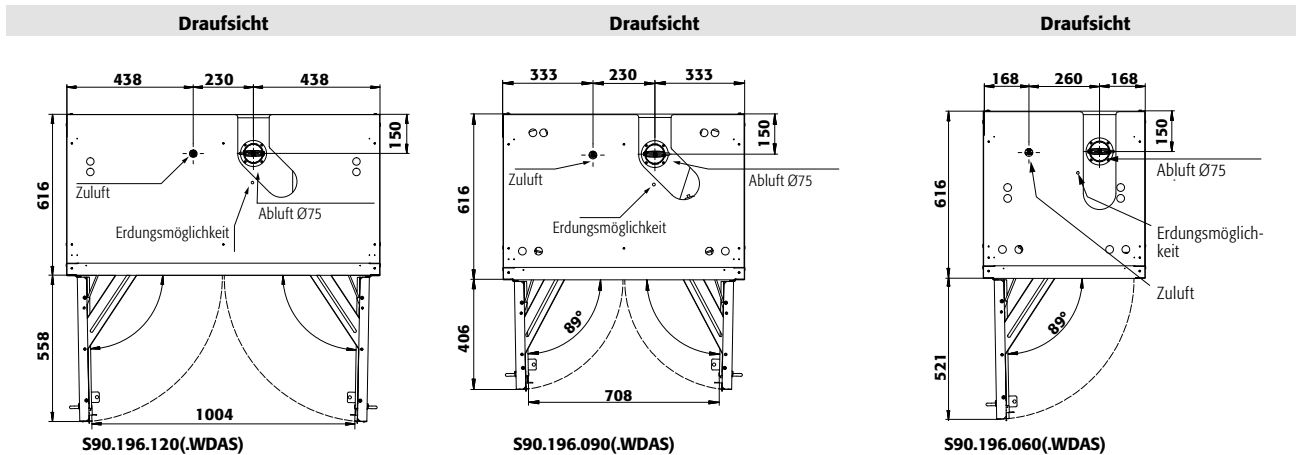


Lieferung Frei Verwendestelle

Mehrpreis EUR
80,00 30115 76,00 30204 74,00 30227
80,00 30116 76,00 30205 74,00 30228

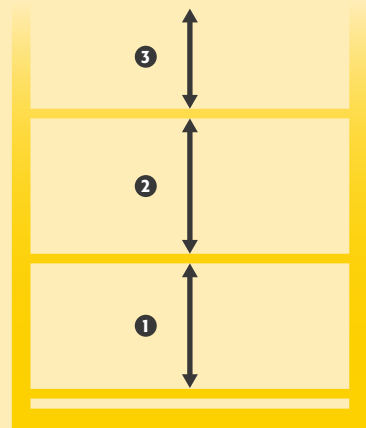


Versandfertig innerhalb von
⊗ Tagen ⊗ Wochen



Technische Daten	S90.196.120(WDAS)	S90.196.090(WDAS)	S90.196.060(WDAS)
Maße B x T x H außen	mm 1196 x 616 x 1968	896 x 616 x 1968	596 x 616 x 1968
Maße B x T x H innen	mm 1050 x 524 x 1742	750 x 524 x 1742	450 x 524 x 1742
Gewicht Leerschrank	kg 420	310	260
Luftwechsel 10x	m ³ /h 10	7	4
Diff.-Druck (Luftwechsel 10x)	Pa 5	5	5
Diff.-Druck (Luftwechsel 10x - EK5/AK4)	Pa 5	5	5
Maximale Belastung	kg 600	600	600
Flächenlast	kg/m ² 528	628	893

	S90.196.120(WDAS)	S90.196.090(WDAS)	S90.195.060(WDAS)
Standard-Einstellhöhen der Auszugswannen			
Auszugswannen/Stück	6	4	6
Abstand 6 (mm)	275	260	270
Abstand 5 (mm)	230	230	230
Abstand 4 (mm)	230	230	230
Abstand 3 (mm)	230	390	365
Abstand 2 (mm)	230	360	230
Abstand 1 (mm)	230	390	230
Abstand 1 (mm)	295	390	295
Standard-Einstellhöhe der Fachböden	3	3	3
Fachböden/Stück			
Abstand 4 (mm)	420	420	420
Abstand 3 (mm)	450	450	450
Abstand 2 (mm)	380	380	380
Lagerkapazitäten je Auszugswanne/Gebindeart			
Gebindeart	Gebindegröße	Menge	Menge
Spraydosen	400 ml	90	49
Dosen	1 Liter	40	23
Labor-Glasflaschen	1 Liter	40	23
Labor-PE-Flaschen	1 Liter	40	23
Labor-Glasflaschen	2,5 Liter	15	9



Weitere erhältliche Modelle:



S-CLASSIC-90
Der bewährten Allrounder überzeugt mit großer Modellvielfalt. Z. B. auch in Höhe 129 cm - in verschiedenen Breiten.

S-CLASSIC-90
Mit Mitteltrennwand. Zwei Abteile erlauben die Lagerung entzündbarer und aggressiver Gefahrstoffe in einem Schrank.

Diese und viele weitere Produkte finden Sie im asecos Hauptkatalog „Gefahrstofflagerung und -Handling“. Jetzt auch als Online Blätterkatalog: www.asecos.com/gesamtkatalog_2016_2017



S-CLASSIC-30



Sichere und vorschriftsmäßige Lagerung entzündbarer Gefahrstoffe in Arbeitsräumen, Typ-30-Sicherheitsbox zur Wandmontage - Perfekt für die Verwendung in Werkstätten / in der Industrie dank einfacher und flexibler Wandmontage oberhalb von Werkbänken

Funktion / Konstruktion:

- **Robust und langlebig:** stabile, pulverbeschichtete Stahlblechkonstruktion
- **Einfache Selbstmontage:** Sicherheitsbox inklusive Konsole und Befestigungsmaterial
- **Leichte Handhabung:** zwei selbstschließende Flügeltüren (im Standard nicht abschließbar)
- **Keine unbefugte Benutzung:** optional abschließbare Version mit Profilzylinderschloss (nur in Verbindung mit Schrank bestellbar, nachträgliche Schlossmontage ist nicht möglich)
- **Be- und Entlüftung:** integriertes Be- und Entlüftungssystem zum Anschluss (NW 75) an eine technische Abluft

Erhältliche Ausstattung:

- Wannenböden mit Traglast 25 kg



Wandkonsole

Einfache und flexible Montage der Sicherheitsbox durch die stabile Wandkonsole inkl. notwendigem Montagematerial



Entlüftungsaufsatz

Sparen Sie aufwendige Wanddurchbrüche und teure Abluftleitungen

Mehr Informationen ab Seite 161

Bestell-Nr. 17178

611,00



Profilzylinderschloss

Sicherheitsbox abschließbar mit Profilzylinderschloss **gleich mitbestellen – nur in Verbindung mit der Sicherheitsbox lieferbar (nachträgliche Schlossmontage ist nicht möglich)**



Bestell-Nr. 32467-911

1.038,00

Umluftfilteraufsatz zur Wandmontage

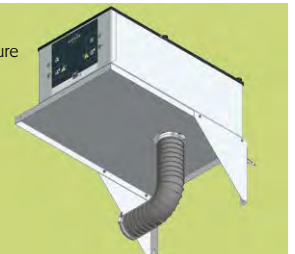
Sparen Sie aufwendige Wanddurchbrüche und teure Abluftleitungen

Konsole für Wandmontage muss separat bestellt werden (siehe Bestelltabelle)

Mehr Informationen ab Seite 158

Bestell-Nr. 27144

1.367,00



Technische Daten

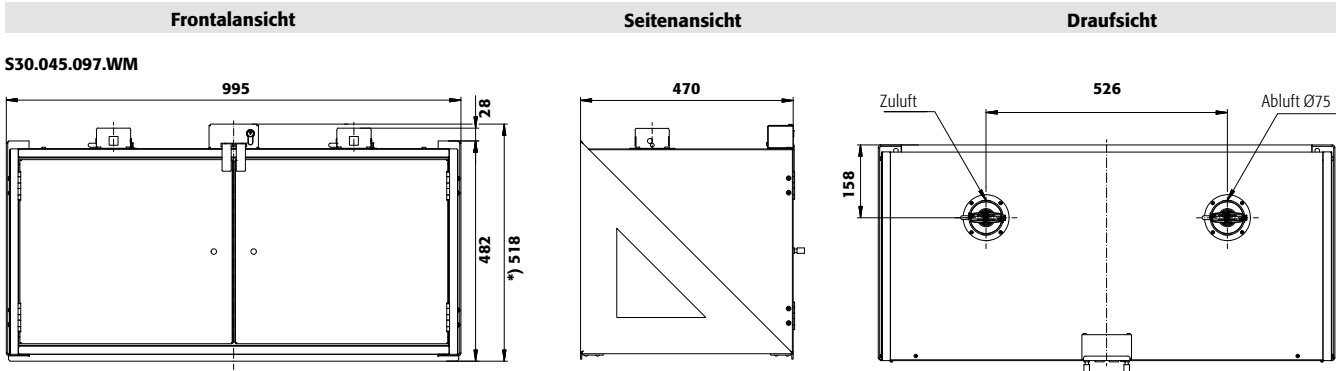
S30.045.097.WM

Maße B x T x H außen	mm	995 x 470 x 482
Maße B x T x H innen	mm	942 x 419 x 414
Gewicht Leerschrank	kg	62,5
Abluftanschluss	DN	75
Luftwechsel 10x	m ³ /h	2
Diff.-Druck (Luftwechsel 10x)	Pa	1
Maximale Belastung	kg	150

Nutzbare Einstellhöhen

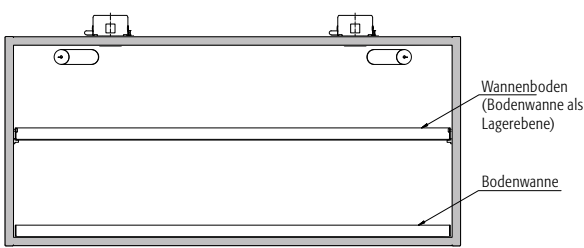
S30.045.097.WM	
①	mm 202
②	mm 207





*) Höhe mit Profilzylinder (optional)

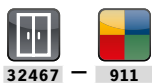
Schnitt



Flexible Anbringung der Sicherheitsbox bis zu einer max. Höhe der oberen Lagerposition von 1,75 m



Typ-30-Wandbox
Sichere und einfache Lagerung von Gefahrstoffen direkt am Arbeitsplatz und oberhalb der Werkbank



Bestellbeispiel - So bestellen Sie richtig

Modell	Information / Ausstattung	Bestell-Nr.	Preis EUR		
S30.045.097WM	Gehäuse ohne Inneneinrichtung zur Wandmontage	32467	951,00		
Korpusfarbe	Türfarbe	Bestell-Nr.	Preis EUR		
Anthrazitgrau RAL 7016	Anthrazitgrau RAL 7016 mit Profilzylinderschloss	911 4	87,00		
Anthrazitgrau RAL 7016	Anthrazitgrau RAL 7016	912 4			
Ausstattung Einzelteile	Material	B x T x H (mm)	1) 2) 3)	Bestell-Nr.	Preis EUR
Wannenboden	Stahlblech pulverbeschichtet RAL 7035	932 x 387 x 25	25,00 10,00 9,09	29573 2	48,50
Zubehör				Bestell-Nr.	Preis EUR
Entlüftungsmodul ohne Abluftüberwachung für die Wandmontage				17178 2	611,00
Umluftfiltermodul mit Abluftüberwachung				27144 2	1.367,00
Adapter, für die Wandmontage				23458 2	106,00

* B x T gibt nutzbare Stellfläche an / 1) Traglast (kg), 2) Auffangvolumen (Liter), 3) maximales Gebindevolumen im Schrank (Liter)



Verandfertig innerhalb von
⊗ Tagen ⊗ Wochen