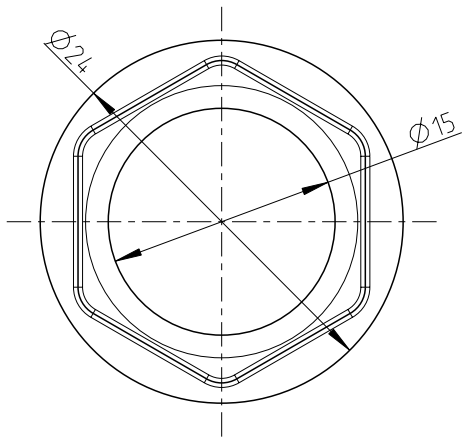
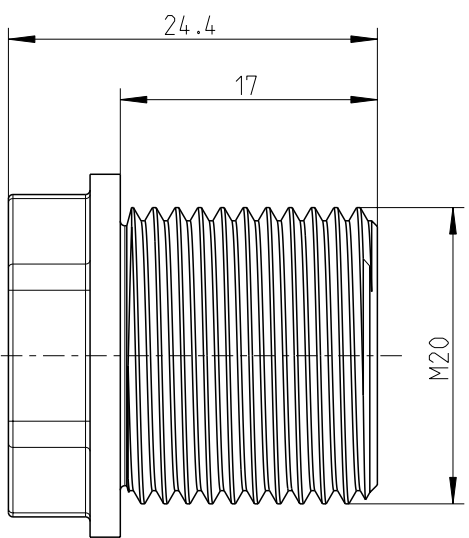
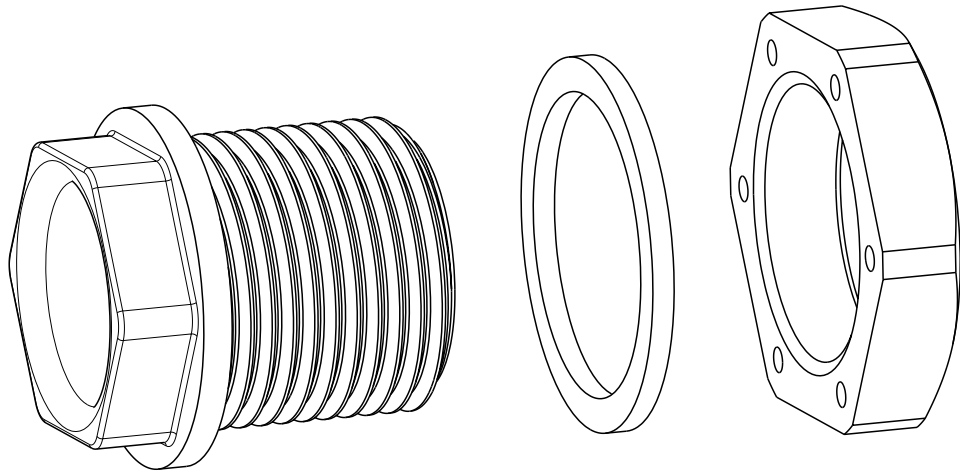


1 2 3 4

A  
B  
C  
D  
E  
F



Schutzvermerk ISO 16016 beachten. Refer to protection notice ISO 16016. Maßstab: 2:1



Kombiset M20  
 Massblatt / Dimension sheet  
 M-192-020-01

1 Freigabe 20.01.2021

