

2-2205129-6 ✓ AKTIV

Interne TE-Nummer 2-2205129-6  
INDUSTRIAL MINI I/O Pigtail Cable Assembly, 8 Positions, 32.8 ft  
[10 m], 1 Gb/s, Black Cable, Shielded, 26 AWG, .129 mm<sup>2</sup>,  
INDUSTRIAL MINI I/O Plug

[Auf TE.com ansehen>](#)



Kabelsätze > Kupferkabelsätze > Steckbare I/O-Kabelsätze



Kabelsatztyp: **Industrial Mini I/O Drahtende**

Ausgeglichen: **Nein**

Drahtgröße: **.129 mm<sup>2</sup>**

Kabelaußendurchmesser: **6.2 mm [ .244 in ]**

## Eigenschaften

### Produktmerkmale

Buchsensteckerausführung	Schienenklinke
Verdrillte Paare	Ja
Leistungskategorie	Leistungskategorie 5E Performance für 10 /100/1000BASE-T
Produkttyp	Kabelsatz
Produktbezeichnung	Rangierschnur
Kabelsatzkategorie	Industriestandard
Kabelsatztyp	Industrial Mini I/O Drahtende
Steckverbindertyp (Ende A)	INDUSTRIAL MINI I/O Stecker

### Konfigurationsmerkmale

Konfiguration	Mit einem Ende
Anzahl von Positionen	8
Anzahl der Signalpositionen	8

### Elektrische Kennwerte

Impedanz	100 Ω
----------	-------

### Signalmerkmale

Datenrate	1 Gb/s
-----------	--------

### Sonstige Eigenschaften

Abschirmungsmaterial	Kupferlegierung
----------------------	-----------------



Mantelmaterial	PUR
Ausgeglichen	Nein
Kabelfarbe	Schwarz
Brandschutzklasse des Kabels	UL 444

#### Kontaktmerkmale

Beschichtungsdicke des Steckbereichs des Kontakts	.5 µm, 19.68 µin
Beschichtungsmaterial des Steckbereichs des Kontakts	Gold

#### Montage und Anschlussstechnik

Nivellierschraube	Ohne
-------------------	------

#### Gehäusemerkmale

Gehäusematerial	Thermoplast
-----------------	-------------

#### Abmessungen

Drahtgröße	.129 mm <sup>2</sup>
Kabelaußendurchmesser	6.2 mm [.244 in]

#### Betrieb/Anwendung

Geschirmt	Ja
Halogenfrei	Ja

#### Industriestandards

IEEE 1394	Nein
-----------	------

#### Weitere

CLOUDSPLITTER	Nein
Kabelsatzlänge	10 m [32.8 ft]

#### Produkt-Compliance

[Bitte besuchen Sie die Produktseite auf TE.com um Informationen über Produktkonformität zu erhalten.>](#)

EU RoHS Richtlinie 2011/65/EU	Konform
EU ELV Richtlinie 2000/53/EG	Konform
China RoHS 2 Richtlinie MIIT Order No 32, 2016	Keine eingeschränkten Materialien oberhalb der Grenzwerte
EU REACH Verordnung (EG) No. 1907/2006	Aktuelle ECHA Kandidatenliste: JAN 2023 (233) Kandidatenliste deklariert bezüglich: JAN 2021 (211) Enthält keine SVHC

Halogengehalt

Kein niedriger Halogengehalt – enthält Br oder Cl &gt; 900 ppm.

Lötbarkeit

Für Lötbarkeit nicht zutreffend

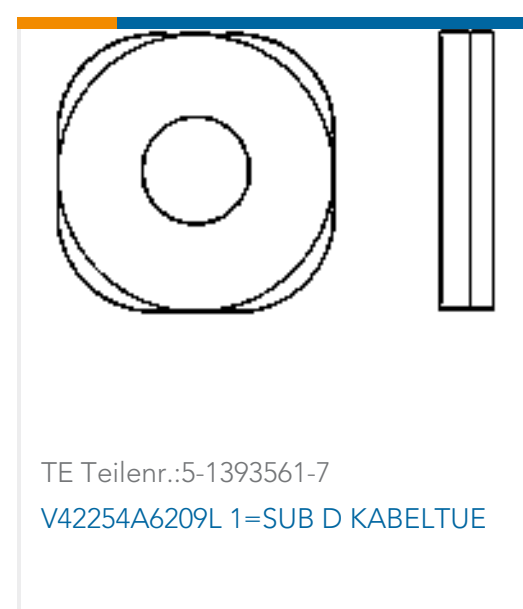
## Produktkonformitäts-Disclaimer

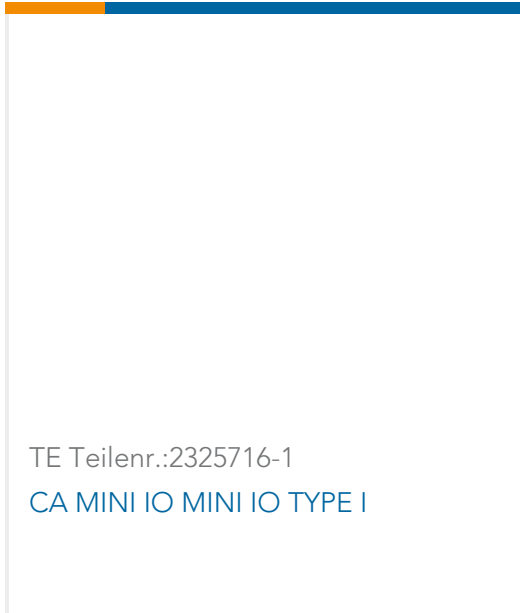
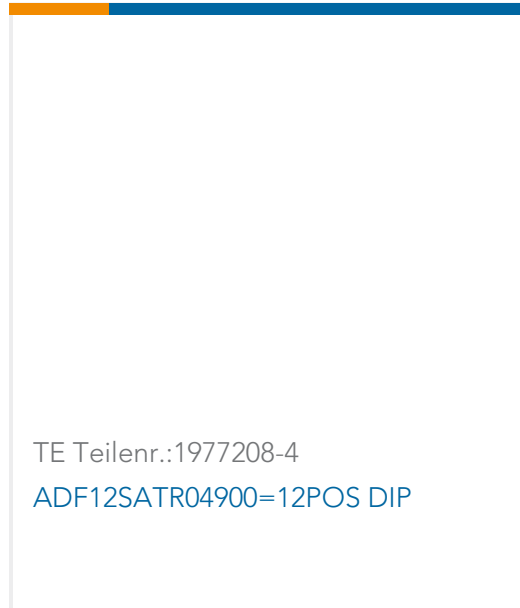
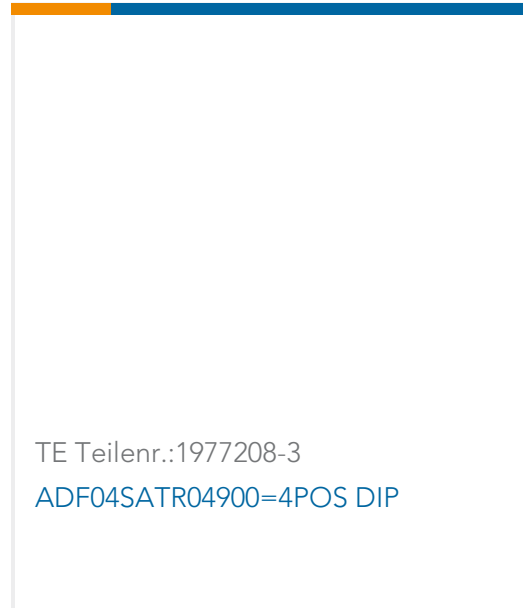
Diese Informationen beruhen auf angemessenen Erkundigungen bei unseren Lieferanten und entsprechen unserem derzeitigen Wissensstand auf Grundlage der Angaben der Lieferanten. Diese Informationen können Änderungen erfahren. Die von TE als EU RoHS-konform ermittelten Teile weisen einen maximalen Gewichtsanteil von 0,1 % Blei, Chrom VI, Quecksilber, PBB, PBDE, DBP, BBP, DEHP und DIBP sowie 0,01 % Kadmium im homogenen Werkstoff auf oder sind gemäß der Anhänge zur Richtlinie 2011/65/EU (RoHS2) von diesen Grenzwerten ausgenommen. Elektrische und elektronische Endprodukte erhalten gemäß der Richtlinie 2011/65/EU eine CE-Kennzeichnung. Die Komponenten sind möglicherweise nicht CE-gekennzeichnet. Zusätzliche weisen die von TE als EU ELV-konform ermittelten Teile einen maximalen Gewichtsanteil von 0,1 % Blei, Chrom VI und Quecksilber sowie 0,01 % Kadmium im homogenen Werkstoff auf oder sind gemäß der Anhänge zur Richtlinie 2000/53/EG (ELV) von diesen Grenzwerten ausgenommen. Hinsichtlich der REACH Verordnung beruhen die Angaben von TE bezüglich der besonders besorgniserregenden Substanzen (Substances of Very High Concern, SvHC) auf den ‚Leitlinien zu den Anforderungen für Stoffe in Erzeugnissen‘, wie sie auf der Webseite der Europäischen Chemikalienagentur (ECHA) unter folgender URL publiziert sind: <https://echa.europa.eu/guidance-documents/guidance-on-reach>

## Kompatible Teile



## Kunden kauften auch diese Produkte





## Dokumente

### Produktzeichnungen

CA MINI IO TYPE I PIGTAIL

Englisch

### Produktspezifikationen

Produktspezifikation

Englisch

### Umweltverträglichkeit von Produkten

Product Compliance

Englisch

Product Compliance

Englisch