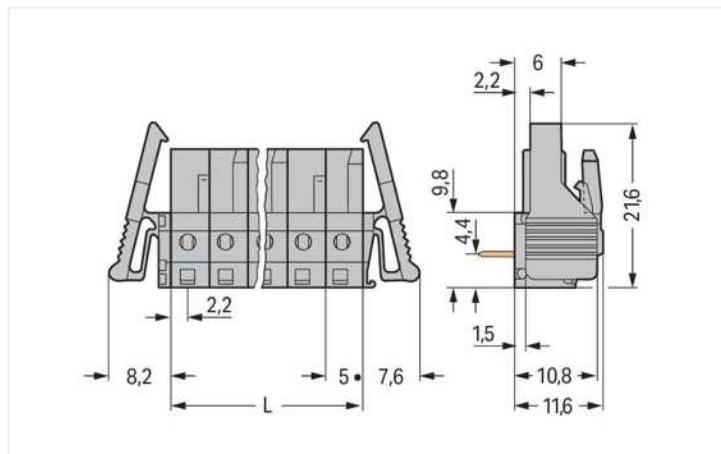




Farbe: ■ grau

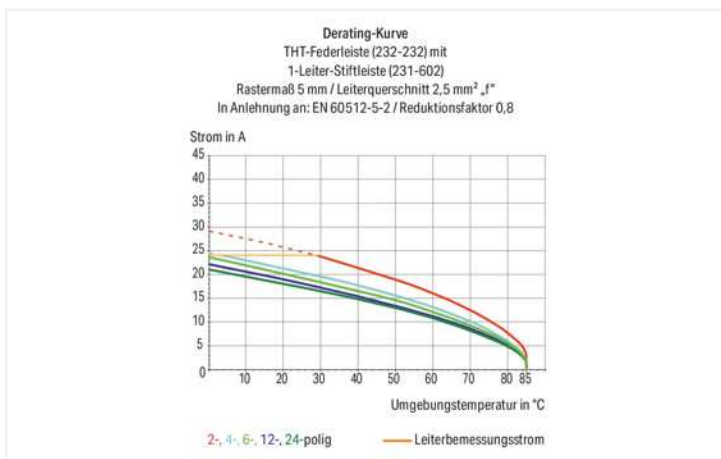


Abmessungen in mm

L = Polzahl x Rastermaß

Abstand zum ersten Lötstift 2,2 mm

2- bis 3-polige Federleisten – nur 1 Rastnase



- Gerade und abgewinkelte Lötstifte für rechtwinklige oder parallele Steckrichtung zur Leiterplatte
- Für „Board-to-Board“- und „Board-to-Wire“-Verbindungen
- Berührungsgeschützte Leiterplattenausgänge
- Klare Trennung von Eingängen und Ausgängen auf der Leiterplatte
- Kodierbar

Hinweise

Sicherheitshinweis

Das MCS – MULTI CONNECTION SYSTEM – ist gemäß DIN EN 61984 ein Steckverbinder ohne Schaltleistung. Bei bestimmungsgemäßem Gebrauch dürfen diese Steckverbinder nicht spannungsführend oder unter Last gesteckt oder getrennt werden. Steckverbinder sollten in Energieflussrichtung im Leitungszug des Stromkreises derart angebracht sein, dass berührbare Steckerstifte (der Stiftleisten) in nicht gestecktem Zustand nicht unter Spannung stehen.

Varianten:

Andere Polzahlen
Stiftüberstand von 3,8 mm für Stiftleisten mit geraden Lötstiften
Vergoldete bzw. partiell vergoldete Kontaktflächen
Weitere Varianten können über den WAGO Vertrieb angefragt oder ggfs. unter <https://configurator.wago.com> konfiguriert werden.

Elektrische Daten

Bemessungsdaten gemäß IEC/EN

Bemessungsdaten gemäß	IEC/EN 60664-1
Bemessungsspannung (III / 3)	320 V
Bemessungsstoßspannung (III / 3)	4 kV
Bemessungsspannung (III / 2)	320 V
Bemessungsstoßspannung (III / 2)	4 kV
Bemessungsspannung (II / 2)	630 V
Bemessungsstoßspannung (II / 2)	4 kV
Bemessungsstrom	12 A
Legende Bemessungsdaten	(III / 2) Δ Überspannungskategorie III / Verschmutzungsgrad 2

Bemessungsdaten gemäß UL 1059

Approbationsdaten gemäß	UL 1059
Bemessungsspannung UL (Use Group B)	300 V
Bemessungsstrom UL (Use Group B)	15 A
Bemessungsspannung UL (Use Group D)	300 V
Bemessungsstrom UL (Use Group D)	10 A

Bemessungsdaten gemäß UL 1977

Bemessungsspannung UL 1977	600 V
Bemessungsstrom UL 1977	15 A

Bemessungsdaten gemäß CSA

Approbationsdaten gemäß	CSA
Bemessungsspannung CSA (Use Group B)	300 V
Bemessungsstrom CSA (Use Group B)	15 A
Bemessungsspannung CSA (Use Group D)	300 V
Bemessungsstrom CSA (Use Group D)	10 A

Anschlussdaten

Gesamte Anzahl der Potentiale	20
Anzahl Anschlusstypen	1
Anzahl der Ebenen	1

Anschluss 1

Polzahl	20
---------	----

Geometrische Daten

Rastermaß	5 mm / 0.197 inch
Breite	115,8 mm / 4.559 inch
Höhe	16,6 mm / 0.654 inch
Höhe ab Oberfläche	11,6 mm / 0.457 inch
Tiefe	18,25 mm / 0.719 inch
Lötstiftlänge	5 mm
Lötstiftabmessungen	0,6 x 1 mm
Bohrlochdurchmesser mit Toleranz	1,3 ^(+0,1) mm

Mechanische Daten

variable Kodierung	Ja
Verdrehschutz	Ja

Steckverbindung

Kontaktausführung im Steckverbinderbereich	Federleiste/Buchse
Steckverbinder Anschlusstyp	für Platine
Fehlsteckschutz	Nein
Steckrichtung zur Leiterplatte	0°
Verriegelung der Steckverbindung	Verriegelungsklinke

Leiterplattenkontaktierung

Leiterplattenkontaktierung	THT
Lötstifanordnung	über die gesamte Federleiste in Reihe
Anzahl der Lötstifte pro Potential	1

Werkstoffdaten

Hinweis Werkstoffdaten	Informationen zu Materialangaben finden sie hier
Farbe	grau
Isolierstoffgruppe	I
Isolierwerkstoff Hauptgehäuse	Polyamid (PA66)
Brennbarkeitsklasse gemäß UL 94	V0
Kontaktwerkstoff	Kupferlegierung
Kontaktoberfläche	Zinn
Brandlast	0,546 MJ
Gewicht	19,3 g

Umgebungsbedingungen

Grenztemperaturbereich	-60 ... +85 °C
Verarbeitungstemperatur	-35 ... +60 °C

Kaufmännische Daten

eCl@ss 10.0	27-44-04-02
eCl@ss 9.0	27-44-04-02
ETIM 8.0	EC002637
ETIM 7.0	EC002637
VPE (UVPE)	10 St.
Verpackungsart	Karton
Ursprungsland	DE
GTIN	4050821689591
Zolltarifnummer	85366990990

Zulassungen / Zertifikate

Allgemeine Zulassungen **Konformitäts- und Herstellererklärungen**



Zulassung	Norm	Zertifikatsname
CSA DEKRA Certification B.V.	C22.2	1466354
UL Underwriters Laboratories Inc.	UL 1059	E45172
UR Underwriters Laboratories Inc.	UL 1977	E45171



Zulassung	Norm	Zertifikatsname
Railway WAGO GmbH & Co. KG	-	Railway Ready

Zulassungen für Schifffahrt



Zulassung	Norm	Zertifikatsname
ABS American Bureau of Ship- ping	-	19-HG15869876-PDA
BV Bureau Veritas S.A.	IEC 60998	11915/D0 BV
DNV GL Det Norske Veritas, Ger- manischer Lloyd	-	TAE 000016Z

Downloads

Environmental Product Compliance

Compliance Search	
Environmental Product Compliance 232-250/039-000	↓

Dokumentation

Weitere Informationen			
Technischer Anhang	03.04.2019	pdf 3549.50 KB	↓

CAD/CAE-Daten

CAD Daten	
2D/3D Modelle 232-250/039-000	↓

CAE Daten	
ZUKEN Portal 232-250/039-000	↓

1 Passende Produkte

1.1 Systemgegenstück

1.1.1 Stiftleiste/Stecker



Art-Nr.: 231-620
 1-Leiter-Stiftleiste; CAGE CLAMP®; 2,5 mm²; Rastermaß 5 mm; 20-polig; 2,50 mm²; grau

1.2 Optionales Zubehör

1.2.1 Prüfen und Messen

1.2.1.1 Prüfzubehör



Art-Nr.: 231-661

Prüfstecker für Federleisten; für Rastermaße 5 mm und 5,08 mm; 2,50 mm²; lichtgrau