

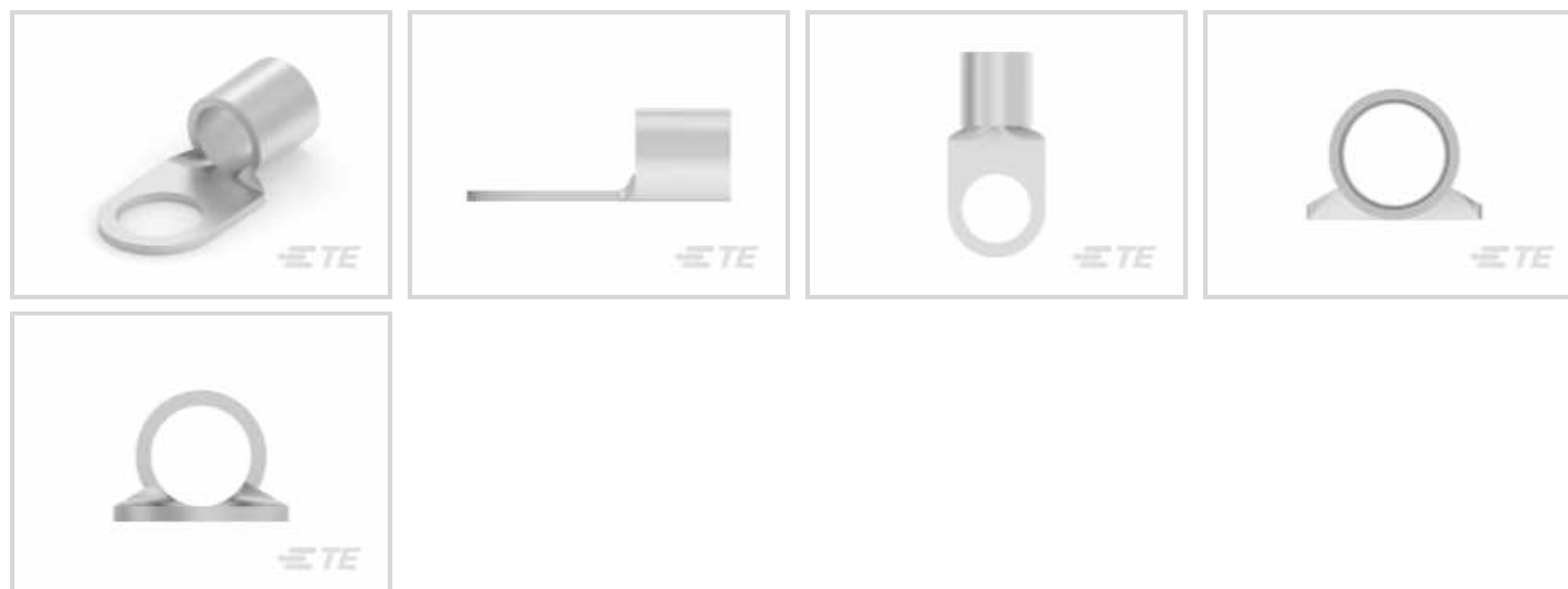
SOLISTRAND

Interne TE-Nummer 4-1377172-2

Ring Terminals & Spade Terminals, Ring Tongue, 00 AWG Wire Size, 34 – 35 mm² Wire Size, 52600 – 83700 CMA Wire Size, Stud Size M16 / 5/8

[Auf TE.com ansehen>](#)

Kabelschuhe und Kabelverbinder > Ringkontakte und Gabelkontakte



Ring- und Spaten-Kontakttyp: **Ringzunge**

Drahtgröße: **52600 – 83700 CMA**

Bolzensgröße: **8-May, M16**

Eigenschaften

Produktmerkmale

Beschreibung der Form	RING-051
Bolzensgröße	8-May, M16
Abdichtbar	Nein
Drahtisoliersocke – Befestigung	Keine – Isolationsunterstützung

Konfigurationsmerkmale

Klemmenwinkel	Gerade °
---------------	----------

Kontaktmerkmale

Ring- und Spaten-Kontakttyp	Ringzunge
Hülsentyp	Closed
Klemmenausrichtung	Gerade
Material der Klemmenbeschichtung	Zinn

Montage und Anschlusstechnik

Drahtisolationsunterstützung	Ohne
------------------------------	------

Abmessungen

Drahtgröße	52600 – 83700 CMA
------------	-------------------

Bolzendurchmesser	16.6 mm[.654 in]
Zungendicke	.79 mm[.031 in]
Gesamtproduktlänge	51.56 mm[2.03 in]
Zylinderninnendurchmesser	12.8 mm[.504 in]

Verwendungsbedingungen

Isolationsoption	Unisoliert
Betriebstemperaturbereich	170 °C[338 °F]

Betrieb/Anwendung

Kompatibel mit Drahtgrundmaterial	Kupfer
Kompatibel mit Drahtbeschichtungsmaterial	Zinn
Starke Beanspruchung	Nein

Industriestandards

Mit behördlicher Genehmigung	Nein
------------------------------	------

Verpackungsmerkmale

Verpackungsmenge	5
Verpackungsmethode	Kleinpackung

Produkt-Compliance

Bitte besuchen Sie die Produktseite auf [TE.com](https://www.te.com) um Informationen über Produktkonformität zu erhalten.>

EU RoHS Richtlinie 2011/65/EU	Konform
EU ELV Richtlinie 2000/53/EG	Konform
China RoHS 2 Richtlinie MIIT Order No 32, 2016	Keine eingeschränkten Materialien oberhalb der Grenzwerte
EU REACH Verordnung (EG) No. 1907/2006	Aktuelle ECHA Kandidatenliste: JAN 2023 (233) Kandidatenliste deklariert bezüglich: JAN 2023 (233) Enthält keine SVHC
Halogengehalt	Niedriger Halogengehalt – Br, Cl, F, I < 900 ppm im homogen Material. Außerdem BFR/CFR/PVC-frei.
Lötfähigkeit	Für Lötfähigkeit nicht zutreffend

Produktkonformitäts-Disclaimer

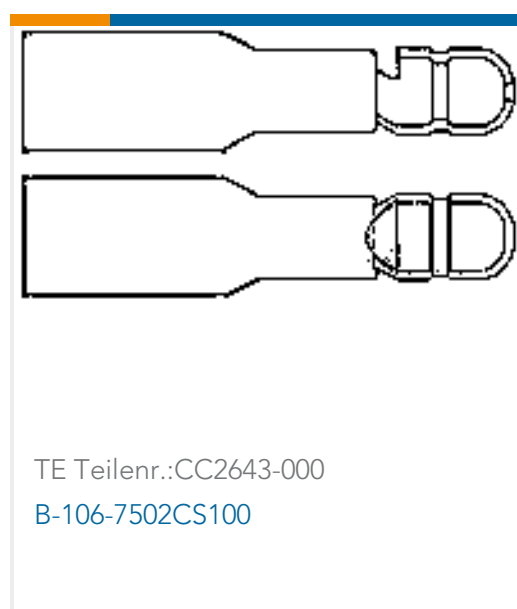
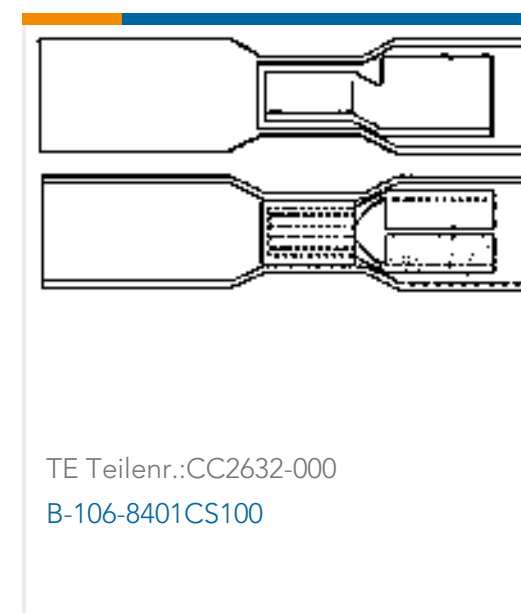
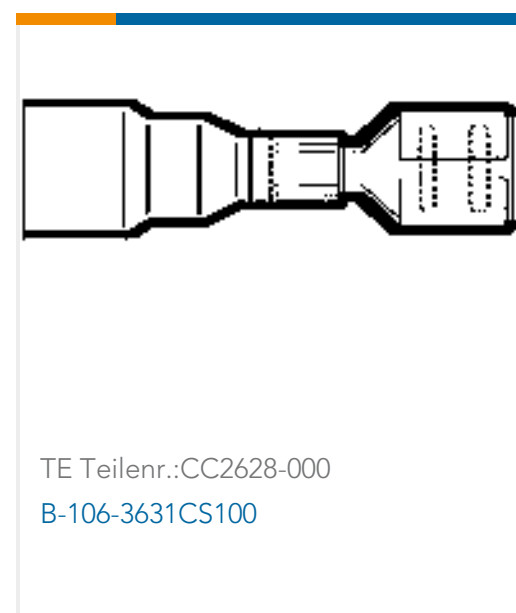
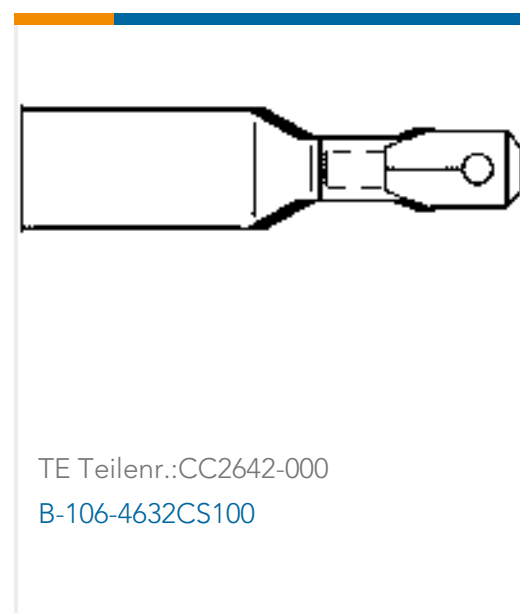
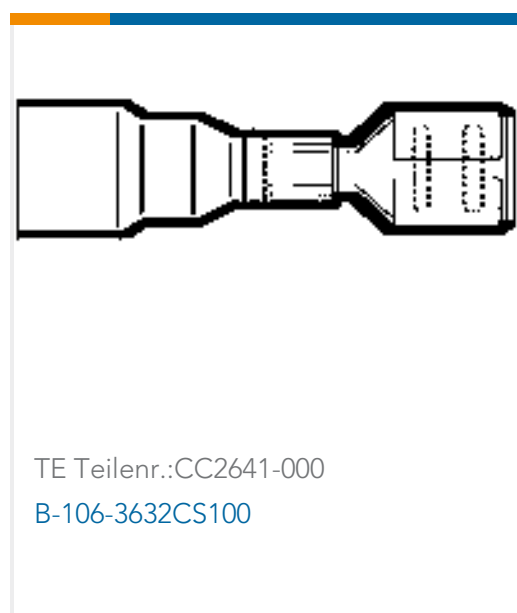
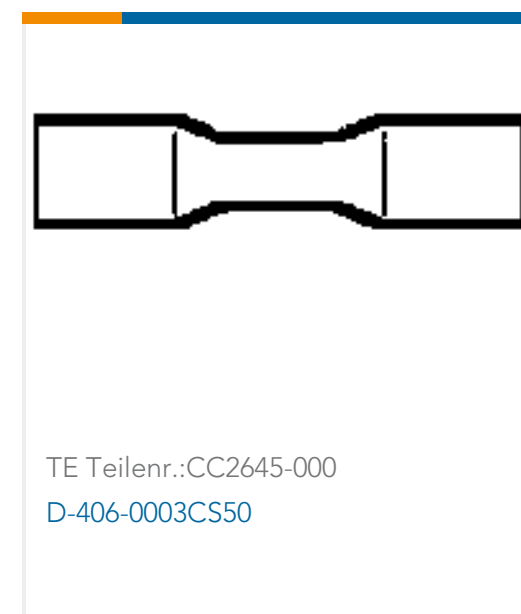
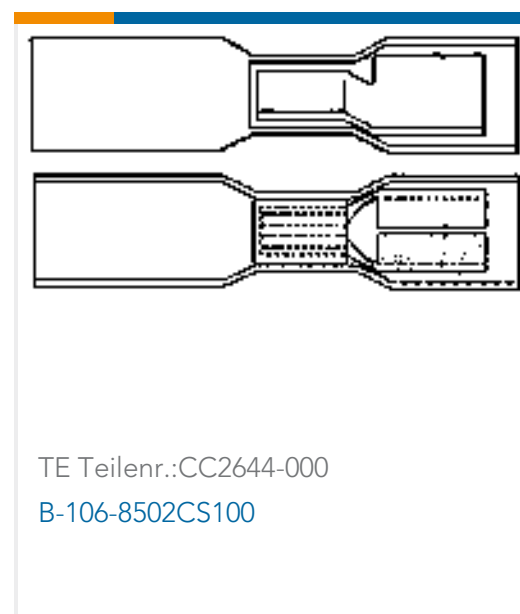
Diese Informationen beruhen auf angemessenen Erkundigungen bei unseren Lieferanten und entsprechen unserem derzeitigen Wissensstand auf Grundlage der Angaben der Lieferanten. Diese Informationen können Änderungen erfahren. Die von TE als EU RoHS-konform ermittelten Teile weisen einen maximalen Gewichtsanteil von 0,1 % Blei,

Chrom VI, Quecksilber, PBB, PBDE, DBP, BBP, DEHP und DIBP sowie 0,01 % Kadmium im homogenen Werkstoff auf oder sind gemäß der Anhänge zur Richtlinie 2011/65/EU (RoHS2) von diesen Grenzwerten ausgenommen. Elektrische und elektronische Endprodukte erhalten gemäß der Richtlinie 2011/65/EU eine CE-Kennzeichnung. Die Komponenten sind möglicherweise nicht CE-gekennzeichnet. Zusätzliche weisen die von TE als EU ELV-konform ermittelten Teile einen maximalen Gewichtsanteil von 0,1 % Blei, Chrom VI und Quecksilber sowie 0,01 % Kadmium im homogenen Werkstoff auf oder sind gemäß der Anhänge zur Richtlinie 2000/53/EG (ELV) von diesen Grenzwerten ausgenommen. Hinsichtlich der REACH Verordnung beruhen die Angaben von TE bezüglich der besonders besorgniserregenden Substanzen (Substances of Very High Concern, SvHC) auf den ‚Leitlinien zu den Anforderungen für Stoffe in Erzeugnissen‘, wie sie auf der Webseite der Europäischen Chemikalienagentur (ECHA) unter folgender URL publiziert sind: <https://echa.europa.eu/guidance-documents/guidance-on-reach>

Kompatible Teile



Kunden kauften auch diese Produkte





Dokumente

Produktzeichnungen

[SMP 0-0036926-0](#)

Englisch

CAD-Dateien

[3D PDF](#)

3D

Kundenmodell

[ENG_CVM_CVM_4-1377172-2_D1.2d_dxf.zip](#)

Englisch

Kundenmodell

[ENG_CVM_CVM_4-1377172-2_D1.3d_igs.zip](#)

Englisch

Kundenmodell

[ENG_CVM_CVM_4-1377172-2_D1.3d_stp.zip](#)

Englisch

Indem Sie die CAD-Datei herunterladen stimmen Sie den [allgemeinen Verkaufsbedingungen](#) zu.

Produktspezifikationen

[Anwendungsspezifikation](#)

Englisch