



Verarbeitungswerkzeuge > Ersatz-/Verschleißteilwerkzeuge



Applikator und Produktausführung: OCEAN

Eigenschaften

Weitere

Applikator und Produktausführung	OCEAN
----------------------------------	-------

Produkt-Compliance

Bitte besuchen Sie die Produktseite auf [TE.com](#) um Informationen über Produktkonformität zu erhalten.>

EU RoHS Richtlinie 2011/65/EU	Konform
EU ELV Richtlinie 2000/53/EG	Konform
China RoHS 2 Richtlinie MIIT Order No 32, 2016	Keine eingeschränkten Materialien oberhalb der Grenzwerte
EU REACH Verordnung (EG) No. 1907/2006	Aktuelle ECHA Kandidatenliste: JAN 2023 (233) Kandidatenliste deklariert bezüglich: JAN 2023 (233) Enthält keine SVHC
Halogengehalt	Niedriger Halogengehalt – Br, Cl, F, I < 900 ppm im homogen Material. Außerdem BFR/CFR/PVC-frei.
Lötfähigkeit	Für Lötfähigkeit nicht zutreffend

Produktkonformitäts-Disclaimer

Diese Informationen beruhen auf angemessenen Erkundigungen bei unseren Lieferanten und entsprechen unserem derzeitigen Wissensstand auf Grundlage der Angaben der Lieferanten. Diese Informationen können Änderungen erfahren. Die von TE als EU RoHS-konform ermittelten Teile weisen einen maximalen Gewichtsanteil von 0,1 % Blei, Chrom VI, Quecksilber, PBB, PBDE, DBP, BBP, DEHP und DIBP sowie 0,01 % Kadmium im homogenen Werkstoff auf oder sind gemäß der Anhänge zur Richtlinie 2011/65/EU (RoHS2) von diesen Grenzwerten ausgenommen. Elektrische und elektronische Endprodukte erhalten gemäß der Richtlinie 2011/65/EU eine CE-Kennzeichnung. Die Komponenten sind möglicherweise nicht CE-gekennzeichnet. Zusätzliche weisen die von TE als EU ELV-konform ermittelten Teile einen maximalen Gewichtsanteil von 0,1 % Blei, Chrom VI und Quecksilber sowie 0,01 % Kadmium im homogenen Werkstoff auf oder sind gemäß der Anhänge zur Richtlinie 2000/53/EG (ELV) von diesen Grenzwerten ausgenommen. Hinsichtlich der REACH Verordnung beruhen die Angaben von TE bezüglich der besonders besorgniserregenden Substanzen

(Substances of Very High Concern, SvHC) auf den ‚Leitlinien zu den Anforderungen für Stoffe in Erzeugnissen‘, wie sie auf der Webseite der Europäischen Chemikalienagentur (ECHA) unter folgender URL publiziert sind: <https://echa.europa.eu/guidance-documents/guidance-on-reach>


Kompatible Teile



TE Teilnr.: 2-2266962-1
OCEAN_2.0_APPLICATOR-S-130F2640



TE Teilnr.: 2-2266962-2
OCEAN_2.0_APPLICATOR-S-130F2640



TE Teilnr.: 2266962-1
OCEAN_2.0_APPLICATOR-S-130F2640



TE Teilnr.: 2266962-2
OCEAN_2.0_APPLICATOR-S-130F2640



TE Teilnr.: 2836298-2
OC-AT-S-FA-152F2700-030-1464



KIT
REPRESENTATION ONLY

TE Teilnr.: 7-2836298-7
OC-152F2700-CRIMPTOOLINGKIT



KIT
REPRESENTATION ONLY

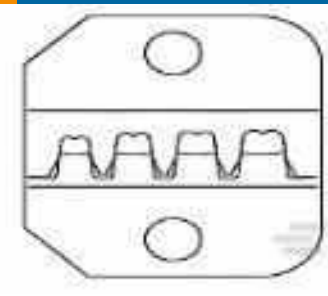
TE Teilnr.: 7-2151663-7
OC-161F2700-CRIMPTOOLKIT-ALS

Kunden kauften auch diese Produkte



CRIMPER
REPRESENTATION ONLY

TE Teilnr.:1803101-2
CRIMPER, INSUL OVERLAP PREM



TE Teilnr.:1804039-1
SDE DIE,RAYCHM 22-10



TE Teilnr.:2151664-2
OC-AT-S-FA-160F2700-001-ALS



TE Teilnr.:2234755-1
ADAPTOR ASSY, FOR 528041, HV-20T



TE Teilnr.:2266456-2
OCEAN_2.0_Applicator-S-210F2800-A



TE Teilnr.:2266457-2
OCEAN_2.0_Applicator-S-160F2000

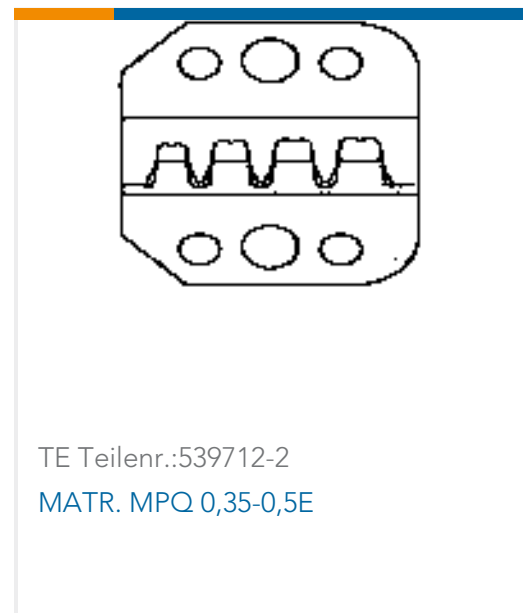


TE Teilnr.:2312116-1
16POS,NANOMQS,REC HSG ASSY, COD A



ANVIL
REPRESENTATION ONLY

TE Teilnr.:4-1333206-7
ANVIL, COMBINATION (.100)



Dokumente

Produktzeichnungen

[CRIMPER INSULATION O PREMIUM](#)

Englisch

Benutzeranleitungen

[Anleitung \(USA\)](#)

Englisch