



## DAS PRODUKT

OKW-FLACHGEHÄUSE sind eine ausgesprochen preiswerte Verpackung für Ihre Elektronik.

Die seitlich offenen Unterteile sind besonders vorteilhaft für alle Bestückungs- und Servicearbeiten.

Unterschiedliche Größen, Höhen und Ausführungen ermöglichen zweckmäßige und praktische Anwendungen.

## IHRE VORTEILE

Mit niedrigem (N) und höherem (H) Oberteil.

Ausführungen mit Griffbügel als Tischgerät für bedienungsfreundliche Schräglage. Oder zum bequemen Tragen.

Mit Lüftungsschlitzen für Bauteile mit starker Wärmeentwicklung (189 L).

Mit Schlitzen auf der Oberseite für Kleingeräte mit Signalton (120 S).

Schraubenlose Aluminium-Frontplatten-Montage. Separate Frontplatte leicht zu bearbeiten. Bedienelemente und Beschriftung sind durch den erhöhten Gehäuserand geschützt (A).

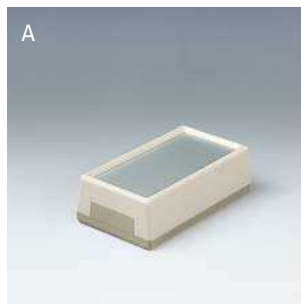
## ANWENDUNGEN

Universal-Gehäuse für elektronische und elektrotechnische Geräte, z.B. in der Überwachungstechnik als Kontrollgeräte, Signalanlagen und Steuerungen.

Medizin- und Labortechnik.

Computerperipherie.

## SCHUTZART < IP 40



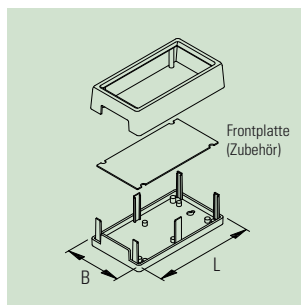
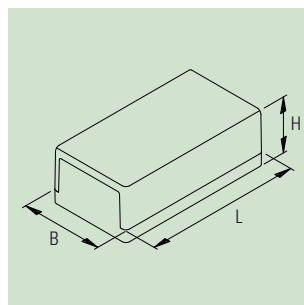
Zweifarbige

Oberteil

Grauweiß, RAL 9002

Unterteil und Griffbügel

Kieselgrau, RAL 7032

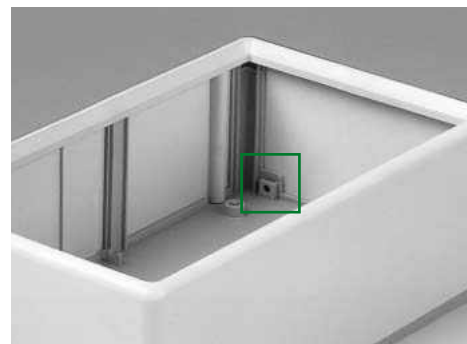
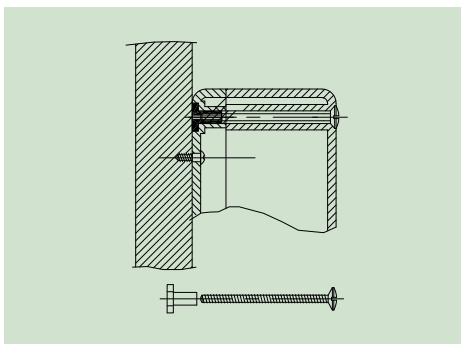


## INFO-BOX

### Wandmontage

**FLACHGEHÄUSE N/H (Bild Mitte):** Der Montagesatz (Zubehör) ermöglicht bei Wandbefestigung eine Verschraubung des Gehäuses von vorn. Sonderanfertigung bzw. nachträgliche Bearbeitung auf Anfrage.

**FLACHGEHÄUSE A (Bild rechts):** Bei Wandmontage kann der Gehäuserahmen von der Seite mit dem Unterteil verschraubt werden.



## GEHÄUSE

FLACH-GEHÄUSE	Außenmaße in mm			Ausführung / Ausstattung (Maße in mm)				Material	Bestell-Nummer	
	L	B	H	Griffbügel	...schlitze	Frontplatte	Platinenmaße*1			
100 N	100	50	25	I	–	–	–	43 x 76 / –	ABS (UL 94 HB)	A 90 10 065
100 H	100	50	40	I	–	–	–	43 x 76 / –	ABS (UL 94 HB)	A 90 11 065
120 N	120	65	40	I	–	–	–	58 x 96 / –	ABS (UL 94 HB)	A 90 20 065
120 S	120	65	40	–	–	Akustik	–	58 x 96 / –	ABS (UL 94 HB)	A 90 20 265
120 A	120	65	40	–	–	–	• (Zub.)	57 x 106 / –	ABS (UL 94 HB)	A 95 20 165
120 H	120	65	65	I	–	–	–	58 x 96 / 58 x 94	ABS (UL 94 HB)	A 90 21 065
150 N	150	80	50	I	–	–	–	73 x 126 / –	ABS (UL 94 HB)	A 90 30 065
	150	80	50	II	•	–	–	73 x 126 / –	ABS (UL 94 HB)	A 90 30 165
	150	80	55	I	–	–	–	73 x 126 / –	ABS (UL 94 HB)	A 90 32 065
150 H	150	80	80	I	–	–	–	73 x 126 / 72 x 142	ABS (UL 94 HB)	A 90 31 065
150 A	150	85	45	–	–	–	• (Zub.)	67 x 138 / –	ABS (UL 94 HB)	A 95 30 165
189 N	189	110	60	I	–	–	–	103 x 160 / –	ABS (UL 94 HB)	A 90 40 065
	189	110	60	II	•	–	–	103 x 160 / –	ABS (UL 94 HB)	A 90 40 165
	189	110	70	I	–	–	–	103 x 160 / –	ABS (UL 94 HB)	A 90 43 065
189 L	189	110	70	–	–	Lüftungs	–	103 x 160 / –	ABS (UL 94 HB)	A 90 43 265
189 H	189	110	97	I	–	–	–	103 x 160 / 102 x 158	ABS (UL 94 HB)	A 90 41 065
	189	110	97	II	•	–	–	103 x 160 / 102 x 158	ABS (UL 94 HB)	A 90 41 165
	189	110	120	I	–	–	–	103 x 160 / 101 x 180	ABS (UL 94 HB)	A 90 42 065
210 A	210	125	70	–	–	–	• (Zub.)	109 x 194	ABS (UL 94 HB)	A 95 40 165

## ZUBEHÖR

Artikel	für Gehäuse FLACHGEHÄUSE	Ausführung / Verwendung	Bestell-Nummer
① Frontplatte	120 A	Al matt eloxiert, 113 x 58 x 1 mm, 1 Stück	A 91 95 201
	150 A	Al matt eloxiert, 141,8 x 71,6 x 1,5 mm, 1 Stück	A 91 95 301
	210 A	Al matt eloxiert, 201 x 116 x 1,5 mm, 1 Stück	A 91 95 401
② Schnappverschluss	189 N/H/L	ersetzt die Verschraubung von Ober- und Unterteil*2, 1 Stück	A 91 00 008
③ Montagesatz*3	100 H, 120 N	4 Schrauben und Eindrückmutter	A 91 20 000
	150 N (A 90 30 ...)	4 Schrauben und Eindrückmutter	A 91 30 000
	150 N (A 90 32 ...)	4 Schrauben und Eindrückmutter	A 91 32 000
	189 N (A 90 40 ...)	4 Schrauben und Eindrückmutter	A 91 40 000



\*1 Max. Platinenmaße in mm (Unterteil/Oberteil).

\*2 Vier in die Stehbolzen des Oberteils eingeschraubte und im Unterteil einrastende Kunststoffsplinte ersetzen die Schraubverbindung. Dadurch lässt sich das Oberteil problemlos von vorn befestigen – ein besonderer Vorteil bei Wandmontage des Gehäuses. Nur für FLACHGEHÄUSE 189 N/H/L mit Gewindebuchsen geeignet.

\*3 Siehe auch Hinweis Info-Box.