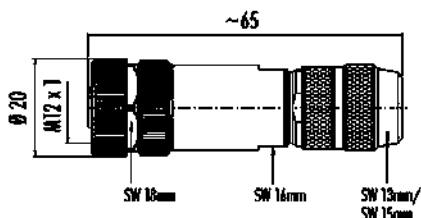


Bezeichnung **Kabeldose, Polzahl: 5, 5,0-8,0 mm, schirmbar, Käfigzugfeder, IP67**
 -
 Produktgruppe **Serie 713**
 Bestellnummer **99 1540 814 05**

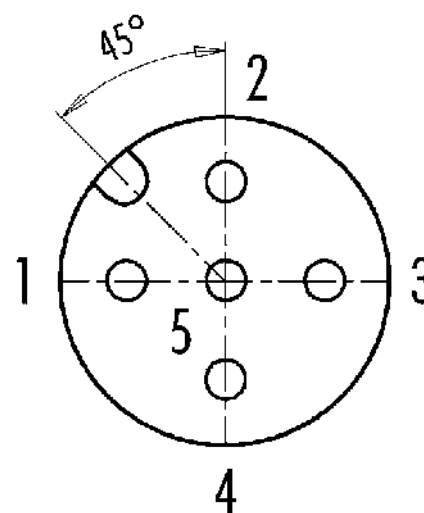
Abbildung



Maßzeichnung



Polbild (Steckseite)



Die Einzelteildarstellung und Montageanleitung finden Sie auf der nachfolgenden Seite.

Technische Daten

Allgemeine Kennwerte

Bestellnummer	99 1540 814 05
Steckverbinder-Bauform	Kabeldose
Bauartnorm	DIN EN 61076-2-101
Ausführung	Steckverbinder Buchse gerade
Steckverbinder Verriegelung	schrauben
Anschlussart	Käfigzugfeder
Schutzart	IP67
Anschlussquerschnitt	max. 0,50 mm ² / AWG 20
Kabeldurchlass	5,0-8,0 mm
Grenztemperatur von / bis	-40 °C / 85 °C
Mechanische Lebensdauer	> 100 Steckzyklen
Gewicht (gr)	47.60
Zolltarifnummer	85369010

Elektrische Kennwerte

Bemessungsspannung	60 V
Bemessungs-Stoßspannung	1500 V
Bemessungsstrom (40°C)	4,0 A
Isolationswiderstand	> 10 ¹⁰ Ω
Verschmutzungsgrad	3

Bezeichnung	Kabeldose, Polzahl: 5, 5,0-8,0 mm, schirmbar, Käfigzugfeder, IP67
Produktgruppe	Serie 713
Bestellnummer	99 1540 814 05

Überspannungskategorie	II
Isolierstoffgruppe	III
EMV-Tauglichkeit	schirmbar
Schirmanbindung	Irisfeder

Werkstoffe

Material Gehäuse	Zinkdruckguss vernickelt
Material Kontaktkörper	PA
Material Kontakt	CuZn (Messing)
Kontaktoberfläche	Au (Gold)
Material Verriegelung	Zinkdruckguss vernickelt
REACH SVHC	CAS 7439-92-1 (Lead)
SCIP Nummer	78ad5f81-a7f2-4a1a-a0d4-0035bc9c3bb1

Klassifikationen

eCl@ss 11.1	27-44-01-02
ETIM 9.0	EC002635

CE-Konformitätserklärungen

Niederspannungsrichtlinie	2014/35/EU (EN 60204-1:2018;EN 60529:1991)
---------------------------	--

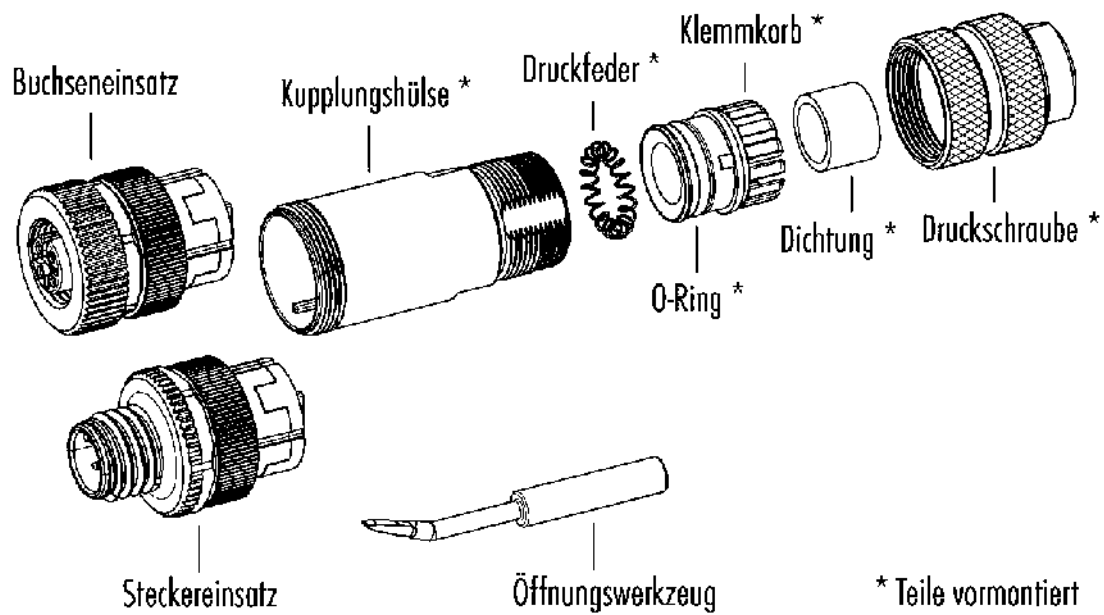
Montageanleitung

40
 A abisolieren strip
 abmanteln
 dismantle
 6
 Schirm kürzen, aufweiten und auf Schirmring umschlagen
 shorten and widening of shield and revert to shielding ring
 Öffnungswerkzeug für Käfigzugfeder
 opening tool for wire clamp connection
 Isolierhülse in Kupplungshülse fest verbaut
 insulating sleeve tightly built into coupling sleeve

	Schraubklemmversion screw connection	Lötversion solder version	Käfigzugfeder wire clamp connection (ohne Isolierhülse) (without insulating sleeve)
Maß A/mm measure A/mm	5	3,5	7

Bezeichnung	Kabeldose, Polzahl: 5, 5,0-8,0 mm, schirmbar, Käfigzugfeder, IP67
Produktgruppe	Serie 713
Bestellnummer	99 1540 814 05

Einzelteildarstellung



Bezeichnung	Kabeldose, Polzahl: 5, 5,0-8,0 mm, schirmbar, Käfigzugfeder, IP67
-	-
Produktgruppe	Serie 713
Bestellnummer	99 1540 814 05

Sicherheitshinweise / Montagehinweise

Die Steckverbinder sind für Einsatzbereiche im Anlagen-, Steuerungs- und Elektrogerätebau entwickelt worden. Die Überprüfung, ob die Steckverbinder auch in anderen Einsatzgebieten verwendet werden können, obliegt dem Anwender.

Steckverbinder mit der Schutzart IP67 und IP68 sind nicht für die Verwendung unter Wasser geeignet. Beim Einsatz im Freien müssen die Steckverbinder gesondert gegen Korrosion geschützt werden. Weitere Infos zu den IP Schutzarten siehe im Bereich Downloadcenter „Technische Informationen“.

Zum Verriegeln des Kabelsteckverbinders mit dem Gerätesteckverbinder wird der Gewinding „handfest“ (ca. 60 cNm) angezogen.