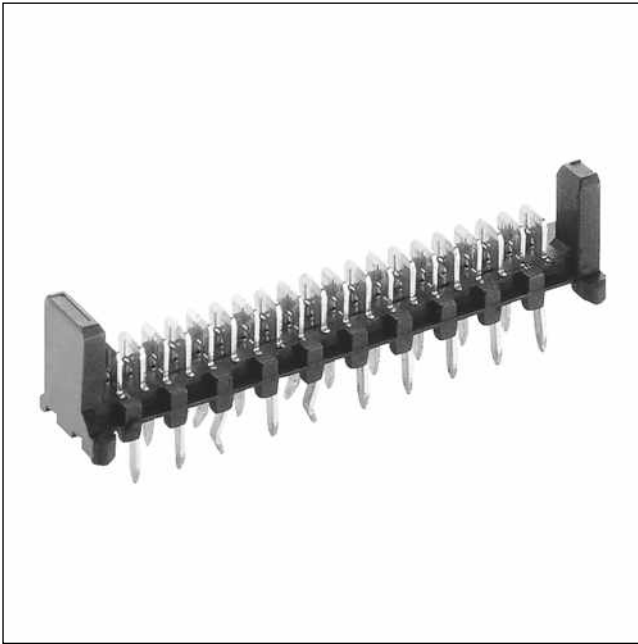


30 MICS-D

Micromodul™-Steckverbinder, Raster 1,27 mm



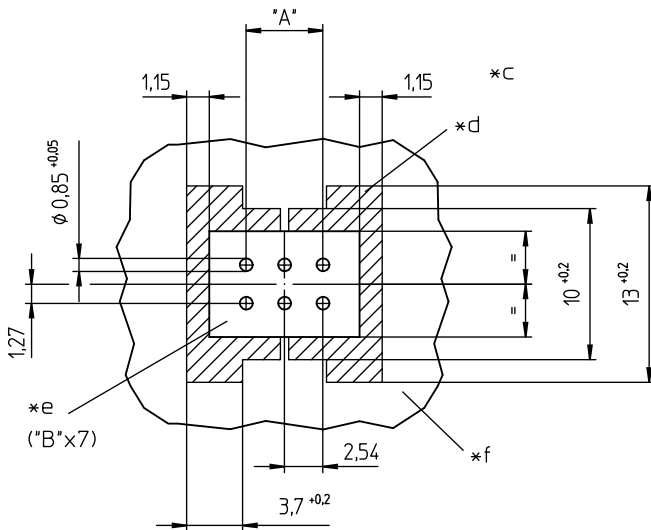
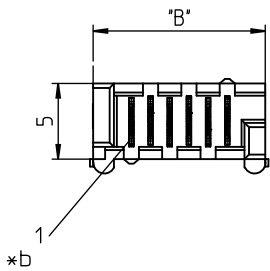
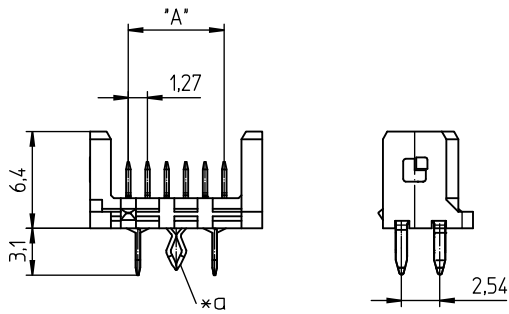
Micromodul™-Messerleiste, stehend, ohne Haltekrallen,  
Lötkontakte doppelreihig parallel

---

Approbationen:



30 MICS-D



**Umgebungsbedingungen**

Temperaturbereich -40 °C/+140 °C<sup>1</sup>

<sup>1</sup> obere Grenztemperatur (Kontaktträger) RTI (elektrisch) der UL Yellow Card

**Werkstoffe**

Kontaktträger PA GF, V-0 nach UL94  
 Kontaktmesser CuZn, unternickelt und verzinkt – MICS-D  
 CuZn, unternickelt und vergoldet – MICS-D AU

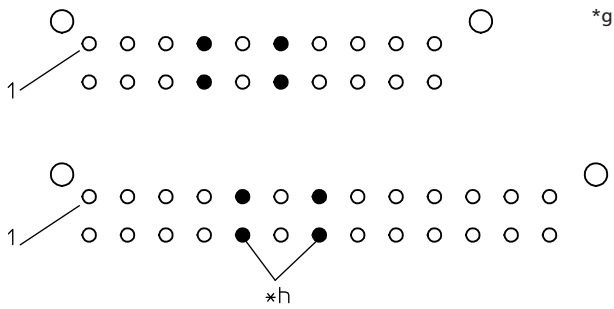
**Mechanische Daten**

Ausdrückkraft Kontakt aus Kontaktträger  $\geq 7$  N/Kontakt

**Elektrische Daten (bei  $T_u$  20 °C)**

Bemessungsstrom 1,2 A  
 Bemessungsspannung 160 V AC  
 (250 V AC ohne Berücksichtigung der Kriech- und Luftstrecken nach IEC 60664/DIN EN 60664)  
 Isolierstoffgruppe I (IEC)/0 (UL) (CTI  $\geq 600$ )  
 Kriechstrecke 0,97 mm  
 Luftstrecke 0,97 mm  
 Isolationswiderstand  $> 1$  G $\Omega$

30 MICS-D



- \*a gekröpfter Lötkontakt (ab 20-polig), alle gekröpft auf Anfrage
- \*b Kontakt 1
- \*c Leiterplattenlayout, von der Lötseite gesehen
- \*d nötiger Freiraum für Verwendung der Abziehzange AZ30
- \*e Bestückungsfläche (B x 7)
- \*f empfohlene Leiterplattendicke 1,5 ±0,14 mm
- \*g Leiterplattenlayout, von der Lötseite gesehen, für Polzahlen 20 und 26, mit Bohrungen für gekröpfte Lötkontakte
- \*h Bohrung für gekröpften Lötkontakt

30 MICS-D

Bestellbezeichnung	Polzahl	VE (Stück)	MDQ (Stück)	Abmessungen	
				A (mm)	B (mm)
MICS-D 04	4	1000	2000	3,81	8,86
MICS-D 06	6	1000	2000	6,35	11,40
MICS-D 08	8	1000	2000	8,89	13,94
MICS-D 10	10	1000	2000	11,43	16,48
MICS-D 12	12	500	2000	13,97	19,02
MICS-D 14	14	500	2000	16,51	21,56
MICS-D 16	16	500	1000	19,05	24,10
MICS-D 18	18	500	1000	21,59	26,64
MICS-D 20	20	500	1000	24,13	29,18
MICS-D 26	26	500	1000	31,75	36,80
MICS-D 04 0,8 AU	4	1000	2000	3,81	8,86
MICS-D 06 0,8 AU	6	1000	2000	6,35	11,40
MICS-D 08 0,8 AU	8	1000	2000	8,89	13,94
MICS-D 10 0,8 AU	10	1000	2000	11,43	16,48
MICS-D 12 0,8 AU	12	500	2000	13,97	19,02
MICS-D 16 0,8 AU	16	500	1000	19,05	24,10
MICS-D 20 0,8 AU	20	500	1000	24,13	29,18

**Verpackung:**  
lose im Karton