

Zubehör

Im Bereich Zubehör umfasst unser Sortiment Kunststoff-Lüftungsgitter, Frontplattengriffe aus Aluminium, Kunststoff-Leiterkartengriffe sowie Gerätefüße aus Kunststoff, Kautschuk und Metall.

Für unterschiedliche Anforderungen an die Belastbarkeit und die Montage der Gerätefüße (Steck-, Schraub- oder Klebefestigung) bieten wir passende Lösungen.

Viele unserer Produkte in diesem Produktbereich sind lieferbar ab Lager mit kurzen Lieferzeiten und geringen Mindestbestellmengen. Selbstverständlich sind auch kundenspezifische Lösungen möglich.

Accessories

Our range of accessories includes plastic ventilation lattices, front panel handles made of aluminum, plastic circuit board handles and instrument feet made of plastic, rubber and metal.

For different requirements for load-bearing capacity and the installation of instrument feet (plug-in, screw-in or adhesive fixing), we can provide you with suitable solutions.

Many of our products in this product range are deliverable from stock with short delivery times and small minimum order quantities. Of course, customized solutions are also possible.



Metall Gerätefüße

Metal Instrument Feet

Technische Daten

Werkstoff: Gehäuse GD Zn Al4 Cu1 silber pulverbeschichtet
rutschfeste Einlage NBR
Belastbarkeit: 1200 N / Paar

Technical Data

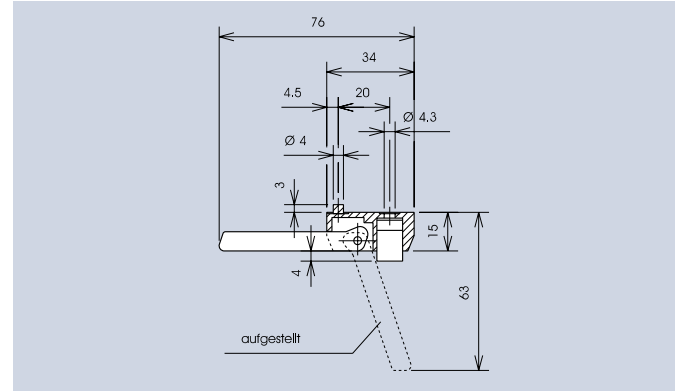
Material: Housing GD Zn Al4 Cu1 silver powder coated
antiskid insert NBR
Carrying capacity: 1200 N / pair

Aufstellfuß mit Schnapprastung in beiden Standlagen. Rutschfest durch Gummieinlage auch im ausgeklappten Zustand. Schraubbefestigung mittels Schraube M4. Lieferung in Einzelteilen.

Rear-up foot with snap-in lock in both standing positions. Slide-proof through rubber insert, even in fold-out position. Attachment via a M4 screw. Delivery in component parts.



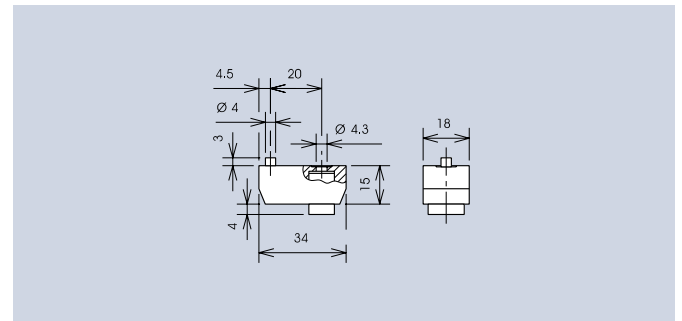
C



Art.-Nr. 3781.7001



C



Art.-Nr. 3781.7002

Technische Daten

Werkstoff: Messing vernickelt
rutschfeste Einlage NBR

Technical Data

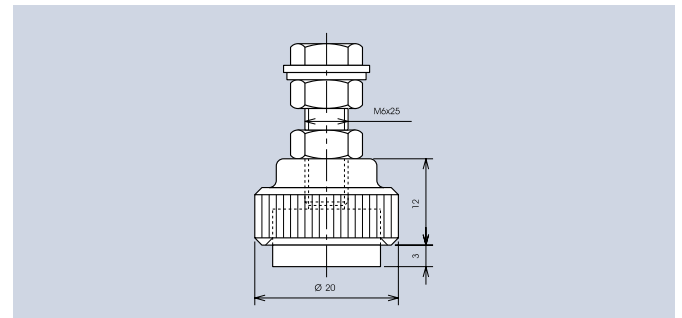
Material: Brass nickel plated
antiskid insert NBR

Verstellbarer Gerätefuß für Einlochmontage.

Adjustable foot for single-hole-mounting.



C



Art.-Nr. 796.1