



Hauptmerkmale

Produktbereich	Telemecanique Inductive proximity sensors XS
Name der Reihe	„General Purpose“
Sensortyp	Induktiver Näherungssensor
Geräteanwendung	-
Bezeichnung des Sensors	XS8
Sensorausführung	Flache Form 26 x 26 x 13
Größe	13 mm
Gehäusotyp	Befestigt
Versenkt montierbar	Nicht bündig montierbar
Material	Kunststoff
Gehäusematerial	PBT
Typ des Ausgangssignals	Digital
Verdrahtungstechnik	2-drahtig
Nennschaltabstand	10 Mm bündig montierbar 15 mm nicht bündig montierbar
Funktion digitaler Ausgang	1Ö
Art des Ausgangsstroms	AC/DC
Elektrische Verbindung	Remote-Stecker 1/2"20 UNF, 3 Stifte
Kabellänge	0,15 m
Nennhilfsspannung [UH,nom]	24 - 240 V AC/DC 50/60 Hz
Schaltleistung in mA	5-200 mA AC/DC
Schutzart (IP)	IP67 doppelt isoliert entspricht IEC 60529

Zusatzmerkmale

Erfassungsfläche	Vorne
Frontmaterial	PBT
Feineinstellungszone	5...10 Mm bündig montierbar 5...15 mm nicht bündig montierbar
Differenzialstrecke	1-15 % von Sr
Kabelisolierung	PVC
Versorgungsspannungsgrenzen	20...264 V AC/DC
Maximaler Reststrom	1,5 mA Status offen
Taktfrequenz	<= 2000 Hz
Max. Spannungsabfall	<5,5 V (geschlossen)
Leistungsaufnahme	<= 10 mA keine Last
Max. Verzögerung zuerst	10 ms
Max. Verzögerungsreaktion	0,3 ms
Maximale Verzögerungswiederherstellung	0,8 ms
Beschriftung	CE
Tiefe	13 mm
Höhe	26 mm
Breite	26 mm
Produktgewicht	0,04 kg

Montage

Produktzertifizierungen	CSA UL CCC Ecolab
Umgebungstemperatur bei Betrieb	-25...70 °C
Umgebungstemperatur bei Lagerung	-40...85 °C
Vibrationsfestigkeit	25 gn Amplitude = +/- 2 mm (f = 10...55 Hz) entspricht IEC 60068-2-6
Stoßfestigkeit	50 gn für 11 ms entspricht IEC 60068-2-27

Verpackungseinheiten

VPE 1 Art	PCE
VPE 1 Menge	1
VPE 1 Höhe	4,2 cm
VPE 1 Breite	6,6 cm
VPE 1 Länge	9,6 cm
VPE 1 Gewicht	54,0 g
VPE 2 Art	S01
VPE 2 Menge	22
VPE 2 Höhe	15,0 cm
VPE 2 Breite	15,0 cm
VPE 2 Länge	40,0 cm
VPE 2 Gewicht	1,387 kg

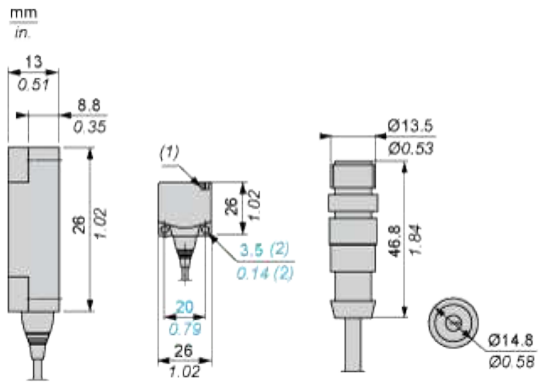
Nachhaltigkeit

Angebotsstatus nachhaltiges Produkt	Green Premium Produkt
REACH-Verordnung	REACH-Deklaration
EU-RoHS-Richtlinie	Übererfüllung der Konformität (außerhalb EU RoHS-Scope) EU-RoHS-Deklaration
Quecksilberfrei	Ja
Informationen zu RoHS-Ausnahmen	Ja
Umweltproduktdeklaration	Produktumweltprofil

Vertragliche Gewährleistung

Garantie	18 months
----------	-----------

Abmessungen

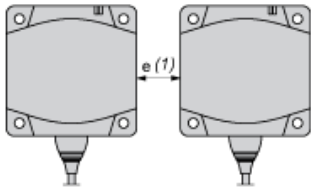


- (1) LED
- (2) Für Schraubentyp CHC

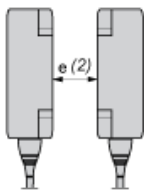
Anordnung

Mindestmontageabstände (mm)

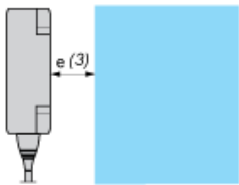
Nebeneinander



Gegenüber



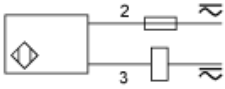
Gegenüber Metallumgebung



	e (1)	e (2)	e (3)
Bündiger Einbau	40	80	10
Nicht bündiger Einbau	150	300	

Schaltpläne

2-Leiter, Ausgang NC



1/2"-20UNF

