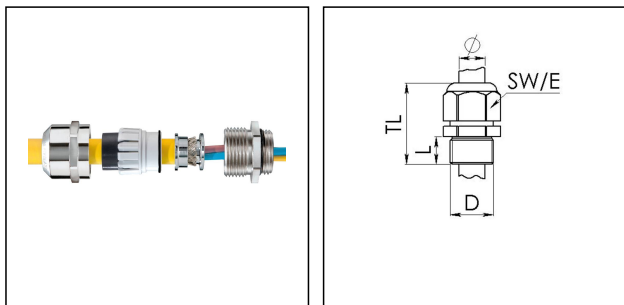


## EMSKE 63 LT EMV-Z

Ex-EMV-Kabelverschraubung, LowTemp, Messing vernickelt, M63



Produktabbildungen sind beispielhaft und können vom ausgewählten Produkt abweichen. Weitere Varianten und individuelle Anpassungen bieten wir Ihnen gern auf Anfrage an.



<b>Material Kabelverschraubung</b>	Messing vernickelt
<b>Material Klemmkäfig</b>	Polyamid
<b>Material Dichtung</b>	Silikon
<b>Material Erdungseinsatz</b>	Messing verchromt
<b>Einsatztemp. min</b>	-60 °C
<b>Einsatztemp. max</b>	75 °C
<b>Schutzart</b>	IP66 / IP68 (5 bar 30 min)
<b>Zündschutzart</b>	Ex eb, Ex tb
<b>Ex-Zertifikat</b>	ATEX, IECEx
<b>Gewindeart</b>	M
<b>Ø Anschlussgewinde D</b>	63
<b>Steigung</b>	1,5
<b>Länge Anschlussgewinde L</b>	10 mm
<b>Ø Kabel min</b>	34 mm
<b>Ø Kabel max</b>	48 mm
<b>Ø Kabel unter Schirm max</b>	45 mm
<b>Ø Kabel UL Zulassung</b>	38,1 mm - 47,5 mm
<b>Schlüsselweite SW</b>	68 mm
<b>Eckmaß E</b>	75 mm
<b>Gesamtlänge TL</b>	56 mm - 67 mm
<b>Install. Drehmoment Stutzen</b>	40 N m
<b>Install. Drehmoment Hutmutter</b>	40 N m
<b>Oberfläche</b>	Nickel
<b>Bestellnr. vernickelt</b>	10105728
<b>Typ</b>	EMSKE 63 LT EMV-Z

Ihr Kontakt:

WISKA Hoppmann GmbH

Kisdorfer Weg 28 · 24568 Kaltenkirchen · Germany

☎ +49-4191-508-0 · 📠 +49-4191-508-209

contact@wiska.de · www.wiska.com

Verpackungseinheit

10

ETIM-Klasse

EC000441

**Empfohlenes Zubehör**

EMMU-EMV 63

10063217

RDE 63 LT

10063967

BS 48



10064019

30.08.2021

Ihr Kontakt:

**WISKA Hoppmann GmbH**

Kisdorfer Weg 28 · 24568 Kaltenkirchen · Germany

 +49-4191-508-0 ·  +49-4191-508-209

[contact@wiska.de](mailto:contact@wiska.de) · [www.wiska.com](http://www.wiska.com)



Ihr Kontakt:

**WISKA Hoppmann GmbH**

Kisdorfer Weg 28 · 24568 Kaltenkirchen · Germany

☎ +49-4191-508-0 · 📠 +49-4191-508-209

contact@wiska.de · www.wiska.com