

Hauptmerkmale

Baureihe	Telemecanique Emergency stop rope pull switches XY2C
Produkt- oder Komponententyp	Einrastender Not-Aus-Seilzugschalter
Kurzbezeichnung des Geräts	XY2C
Gehäusefarbe	Rot RAL 3000
Überspannungskategorie	Klasse I entspricht EN/IEC 61140

Zusatzmerkmale

Lokale Signalisierung	Farbanzeige
Anzahl der Kabel	1
Maxim. Länge des Auslösekabels	30 m
Gehäusematerial	Zamak
Material der Abdeckung	Stahl, verzinkt
Rückstellung	Durch Zugtaster
Art und Zusammensetzung der Kontakte	2 Ö
Betrieb der Kontakte	Gestuft schaltend
Auslösekabel-Ankerpunkt	Rechts
Anschlüsse - Klemmen	Schraubklemmenleiste, 1 x 0,5-2 x 1,5 mm ²
[M] Anzugsdrehmoment	0,8...1,2 Nm
Kabeleinführungsnummer	1 Kabeleinführung für ISO M20 Kabelverschraubung
Sicherheitsniveau	Kann PL = e erreichen mit dem geeigneten Überwachungssystem und korrekt verdrahtet entspricht EN/ISO 13849-1 Kann Kategorie 4 erreichen mit dem geeigneten Überwachungssystem und korrekt verdrahtet entspricht EN/ISO 13849-1 Kann SIL 3 erreichen mit dem geeigneten Überwachungssystem und korrekt verdrahtet entspricht EN/IEC 61508
Daten bezüglich Sicherheit und Zuverlässigkeit	B10d = 500000 entspricht IEC 60947-5-5 Wert für Lebensdauer von 20 Jahren, begrenzt durch mechanische Abnutzung
Beschriftung	CE
Mechanische Lebensdauer	100000 Zyklen
Abstand zwischen Kabelhalterungen	5 m
[Ie] Betriebsbemessungsstrom	3 A bei 240 V, AC-15, A300 entspricht EN/IEC 60947-5-1 Anhang A 0,27 A bei 250 V, DC-13, Q300 entspricht EN/IEC 60947-5-1 Anhang A
[Ithe] konventioneller eingeschlossener thermischer Strom	10 A
[Ui] Bemessungs-Isolationsspannung	500 V (Verschmutzungsgrad 3) entspricht EN/IEC 60947-1 300 V entspricht UL 508 300 V entspricht CSA C22.2 Nr. 14
[Uimp] Bemessungs-Stoßspannungsfestigkeit	6 kV entspricht EN/IEC 60947-1
Positive Öffnung	Mit entspricht EN/IEC 60947-5-1
Maximaler Widerstand zwischen den Klemmen	25 MOhm entspricht EN/IEC 60255-7 Kategorie 3 25 MOhm entspricht NF C 93-050 Methode A
Kurzschlusschutz	10 A Patronensicherung Typ gG entspricht EN/IEC 60269
Klemmenbeschreibung ISO Nr. 1	(11-22) Ö (21-22) Ö

Das vorliegende Dokument beinhaltet allgemeine Beschreibungen und/oder technische Eigenschaften der Leistungsfähigkeit der hierin enthaltenen Produkte. Anhand des vorliegenden Dokuments soll nicht die Eignung und Zuverlässigkeit dieser Produkte für bestimmte Benutzeranwendungen festgelegt werden. Es stellt auch keinen Ersatz dafür dar. Es obliegt dem Benutzer oder Integrator, eine vollständige Risikoabschätzung sowie eine Bewertung und Prüfung der Produkte hinsichtlich ihres entsprechenden Einsatzes durchzuführen. Schneider Electric Industries SAS und die entsprechenden Tochter- oder Konzerngesellschaften übernehmen nicht die Haftung für den missbräuchlichen Gebrauch der hier enthaltenen Informationen.

Produktgewicht	0,669 kg
Kompatibilitätscode	XY2CJ



Montage

Normen	EN/IEC 60204-1 CSA C22.2 Nr. 14 EN/IEC 60947-5-5 UL 508 Maschinenrichtlinie 2006/42/EC Arbeitsmittelbenutzungsrichtlinie 2009/104/EG EN/ISO 13850 EN/IEC 60947-5-1
Produktzertifizierungen	UL Not-Aus-Anlagen Kategorie NISD CSA CCC EAC
Beschichtung	TC
Umgebungstemperatur bei Betrieb	-25...70 °C
Umgebungstemperatur bei Lagerung	-40...70 °C
Vibrationsfestigkeit	10 Gn (f= 10...150 Hz) entspricht EN/IEC 60068-2-6
Stoßfestigkeit	50 gn 11 ms entspricht EN/IEC 60068-2-27
Schutzart (IP)	IP66 entspricht IEC 60529 IP67 entspricht IEC 60529

Verpackungseinheiten

VPE 1 Art	PCE
VPE 1 Menge	1
VPE 1 Höhe	9,0 cm
VPE 1 Breite	16,0 cm
VPE 1 Länge	20,3 cm
VPE 1 Gewicht	799,0 g
VPE 2 Art	S03
VPE 2 Menge	6
VPE 2 Höhe	30,0 cm
VPE 2 Breite	30,0 cm
VPE 2 Länge	40,0 cm
VPE 2 Gewicht	5,639 kg
VPE 3 Art	P06
VPE 3 Menge	96
VPE 3 Höhe	75,0 cm
VPE 3 Breite	60,0 cm
VPE 3 Länge	80,0 cm
VPE 3 Gewicht	76,8 kg

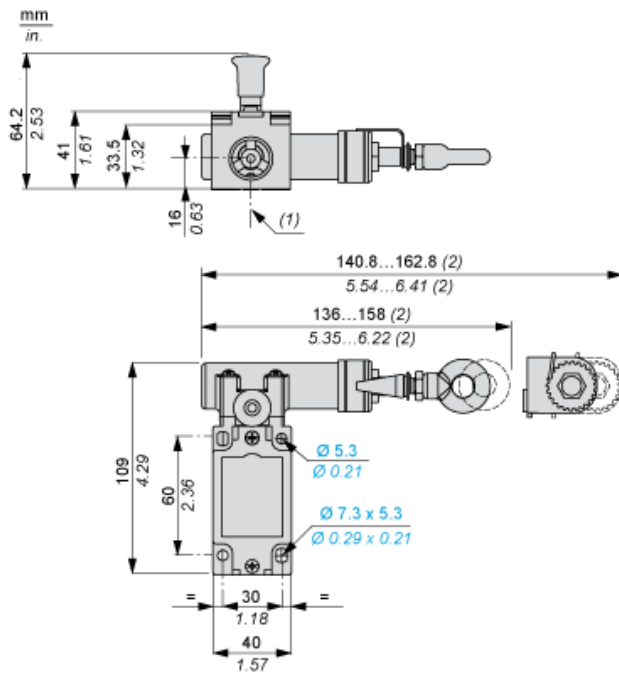
Nachhaltigkeit

Angebotsstatus nachhaltiges Produkt	Green Premium Produkt
REACH-Verordnung	 REACH-Deklaration
EU-RoHS-Richtlinie	Übererfüllung der Konformität (außerhalb EU RoHS-Scope)
Quecksilberfrei	Ja
Informationen zu RoHS-Ausnahmen	 Ja
Kreislaufwirtschafts-Profil	Keine besonderen Recycling-Verfahren erforderlich

Vertragliche Gewährleistung

Garantie	18 Monate
----------	-----------

Abmessungen



- (1) Gewindedurchführung für ISO M20
(2) Max. Erweiterung

Stromkennlinien

Wechselspannungsversorgung (AC) 50/60 Hz, induktive Schaltung

2-poliger Kontaktblock



Y Millionen Betriebszyklen
X Strom in A

Gleichspannungsversorgung (DC), angegeben für 1 Million Betriebszyklen mit induktiver Schaltung

Spannung	V	24	48	120
mm	W	13	9	7