

Adapter

- magnetischer Adapter mit Sicherheitsbuchse zur Kontaktierung von Schraubenköpfen
- Steckanschluss Ø 4 mm
- magnetische Spitze Ø 6,6 mm
- den Warnhinweis WH 010 finden Sie unter www.schuetzinger.de

Best.-Nr. AWMG 7858 Ni / 6.6 / ..(Farbe)

- Kontaktteile **vernickelt**
- Isolierteile PA 6.6 (Polyamid)
- **Farben** siehe Tabelle

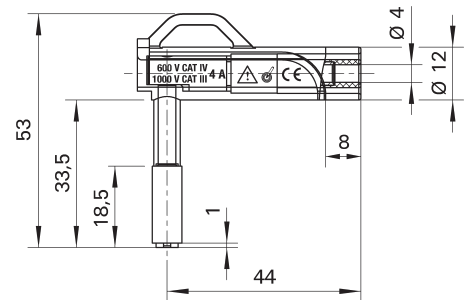


Adapter

- magnetic adapter with safety socket for contacting of screw heads
- socket Ø 4 mm
- magnetic tip Ø 6.6 mm
- please visit www.schuetzinger.de to find the warning notice WH 010

Order No. AWMG 7858 Ni / 6.6 / ..(colour)

- contact parts **nickel-plated**
- insulation PA 6.6 (Polyamid)
- **colours** see table



Allgemeine Angaben		General information	
Best.-Nr.¹⁾	AWMG 7858 Ni / 6.6 / ..(Farbe) Kontaktteile vernickelt	Order No.¹⁾	AWMG 7858 Ni / 6.6 / ..(colour) contact parts nickel-plated
Farben	schwarz, rot	colours	black, red
Technische Daten		Technical data	
Anschluss	Sicherheitsbuchse	terminal	safety socket
Durchgangswiderstand	3 mΩ	transition resistance	3 mΩ
Bemessungsspannung²⁾	600 V CAT IV	rated voltage²⁾	600 V CAT IV
Bemessungsstrom²⁾	4 A	rated current²⁾	4 A
Temperatur-Einsatzbereich	von -20 °C bis +70 °C	operating temperature	from -20 °C to +70 °C

¹⁾andere Farben auf Anfrage
²⁾bei normalen Umgebungstemperaturen

¹⁾other colours on request
²⁾at normal ambient temperatures