

BD2C-1250-LH KNIE HINTEN X 0,36M / Y 0,36M 1 250A

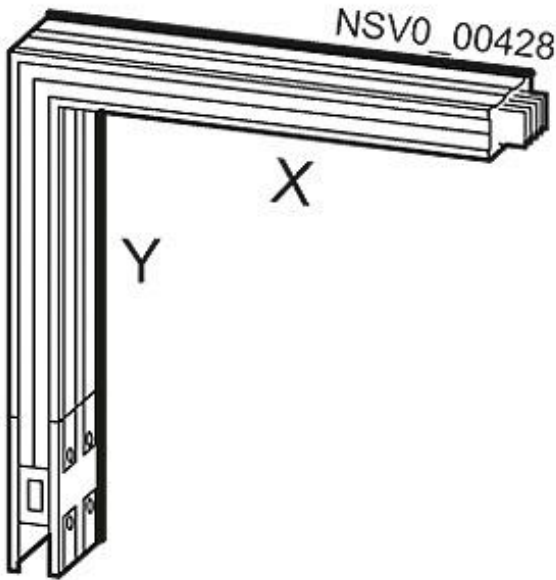


Abbildung ähnlich

Ausführung	
Produkt-Bezeichnung	Winkelkasten (Richtungsänderung) für Schienenverteilersystem BD2
Betriebsspannung / bei AC	
<ul style="list-style-type: none"> • bei 50 Hz / Bemessungswert / maximal • bei 60 Hz / Bemessungswert / maximal 	<p>690 V</p> <p>690 V</p>
Schutzart und Schutzklasse	
Schutzart IP	IP52
Feuerwiderstandsklasse / für Brandabschottung	Nein
Hauptstromkreis	
Betriebsfrequenz / Bemessungswert	
<ul style="list-style-type: none"> • minimal • maximal 	<p>50 Hz</p> <p>60 Hz</p>
Betriebsstrom	
<ul style="list-style-type: none"> • für Stromkreis 1 / bei AC / bei 50 Hz / Bemessungswert / maximal 	1 250 A

- für Stromkreis 1 / bei AC / bei 60 Hz / Bemessungswert / maximal

1 250 A

Anschlüsse

Leiterquerschnitt / des (PE)N 699 mm²

Mechanischer Aufbau

Höhe	360 mm
Breite	167 mm
Befestigungsart	Decke / Wand
Material / der Stromschiene	Kupfer

Approbationen Zertifikate

Konformitätserklärung



EG-Konf.

Weitere Informationen

Information- and Downloadcenter (Kataloge, Broschüren,...)

<http://www.siemens.de/lowvoltage/kataloge>

Industry Mall (Online-Bestellsystem)

<https://mall.industry.siemens.com/mall/de/de/Catalog/product?mlfb=BVP:261895>

Service&Support (Handbücher, Betriebsanleitungen, Zertifikate, Kennlinien, FAQs,...)

<https://support.industry.siemens.com/cs/ww/de/ps/BVP:261895>

Bilddatenbank (Produktfotos, 2D-Maßzeichnungen, 3D-Modelle, Geräteschaltpläne, ...)

http://www.automation.siemens.com/bilddb/cax_de.aspx?mlfb=BVP:261895

CAX-Online-Generator

<http://www.siemens.com/cax>

Ausschreibungstexte (Leistungsverzeichnisse)

<http://www.siemens.de/ausschreibungstexte>