

Poignée « T », taraudée

Description de l'article/illustrations du produit



Description

Matière :

Plastique thermodurcissable PF 31 noir.

Insert : acier zingué.

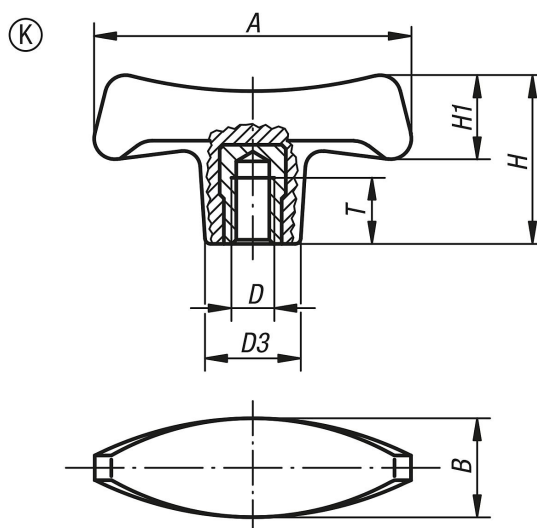
Finition :

Poli finition miroir.

Sur demande :

D'autres coloris.

Dessins



Aperçu des articles

Référence	Forme	A	B	D	D3	H	H1	T
K0181.17006	K	70	22	M6	19,6	38,8	20,2	12
K0181.17008	K	70	22	M8	19,6	38,8	20,2	14
K0181.17010	K	70	22	M10	19,6	38,8	20,2	14
K0181.18008	K	80	25	M8	22,3	44	23	14
K0181.18010	K	80	25	M10	22,3	44	23	22
K0181.19010	K	90	28	M10	25	49,6	26	22
K0181.19012	K	90	28	M12	25	49,6	26	21