

## Support de doigt d'indexage en aluminium forme B

Description de l'article/illustrations du produit

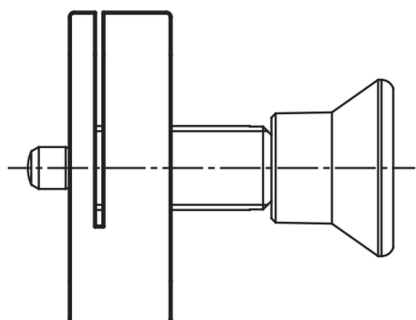
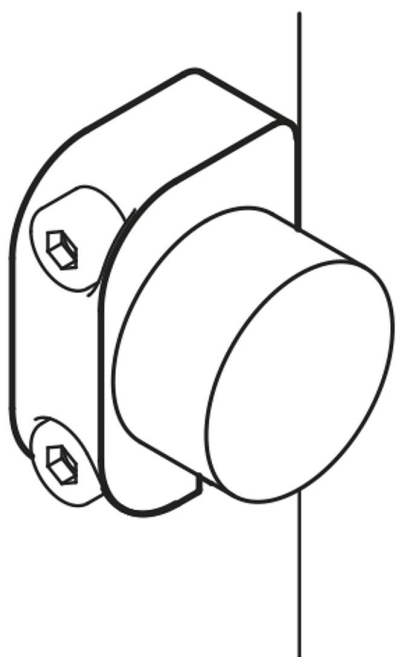


### Description

**Matière :**  
Aluminium 3.2163.

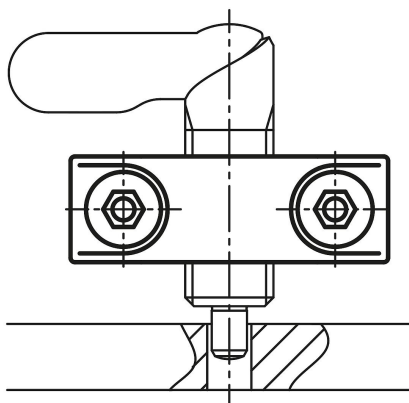
**Finition :**  
Noir.

**Nota :**  
Les supports de doigt d'indexage facilitent le montage du verrou de blocage et du doigt d'indexage et permettent d'élargir leurs domaines d'application. Ils peuvent être utilisés avec des vis à tête cylindrique DIN 912 / ISO 4762.

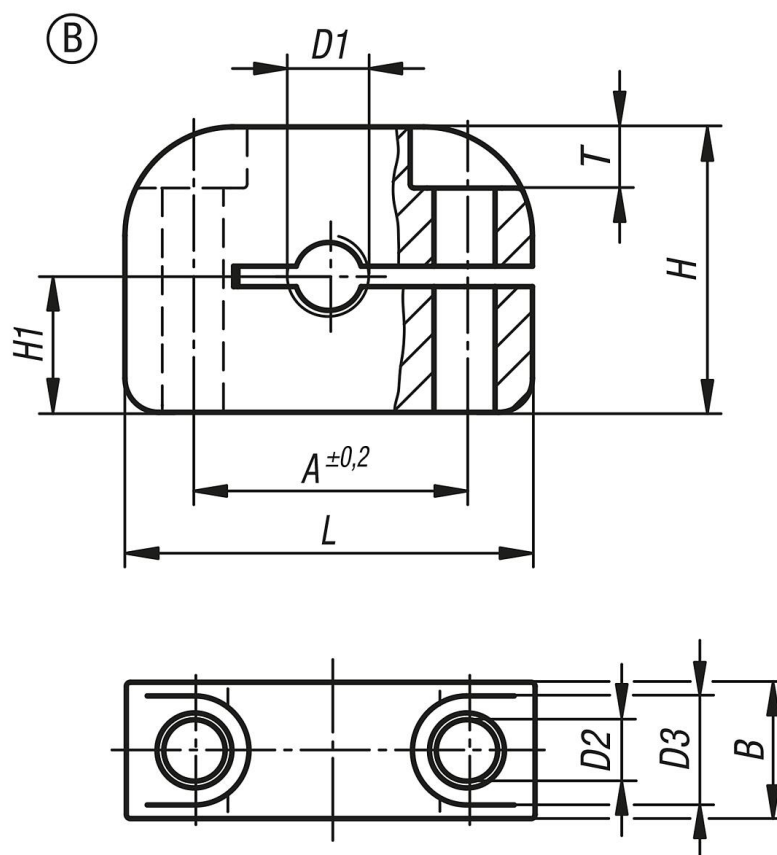


## Support de doigt d'indexage en aluminium forme B

Description de l'article/illustrations du produit



Dessins



Aperçu des articles

Référence	Forme	D1	D2	D3	A	B	H	H1	L	T
K0638.406	B	M6	4,5	8	20	10	21	10	30	4,5
K0638.4061	B	M6x0,75	4,5	8	20	10	21	10	30	4,5
K0638.408	B	M8	4,5	8	20	10	21	10	30	4,5
K0638.4081	B	M8x1	4,5	8	20	10	21	10	30	4,5
K0638.410	B	M10	5,5	10	24	12	26	13	36	5,5
K0638.4101	B	M10x1	5,5	10	24	12	26	13	36	5,5
K0638.412	B	M12	5,5	10	24	12	26	13	36	5,5

**Support de doigt d'indexage en aluminium forme B****Aperçu des articles**

Référence	Forme	D1	D2	D3	A	B	H	H1	L	T
<b>K0638.4121</b>	B	M12x1,5	5,5	10	24	12	26	13	36	5,5
<b>K0638.416</b>	B	M16	5,5	10	32	15	29	17	46	5,5
<b>K0638.4161</b>	B	M16x1,5	5,5	10	32	15	29	17	46	5,5
<b>K0638.420</b>	B	M20	5,5	10	32	15	29	17	46	5,5
<b>K0638.4201</b>	B	M20x1,5	5,5	10	32	15	29	17	46	5,5