

## Vis H DIN 931/ISO 4014, Inox

Description de l'article/illustrations du produit



### Description

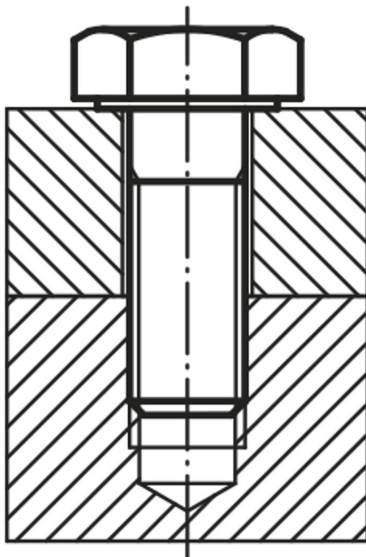
**Matière :**

Inox A2 ou inox A4.

**Finition :**

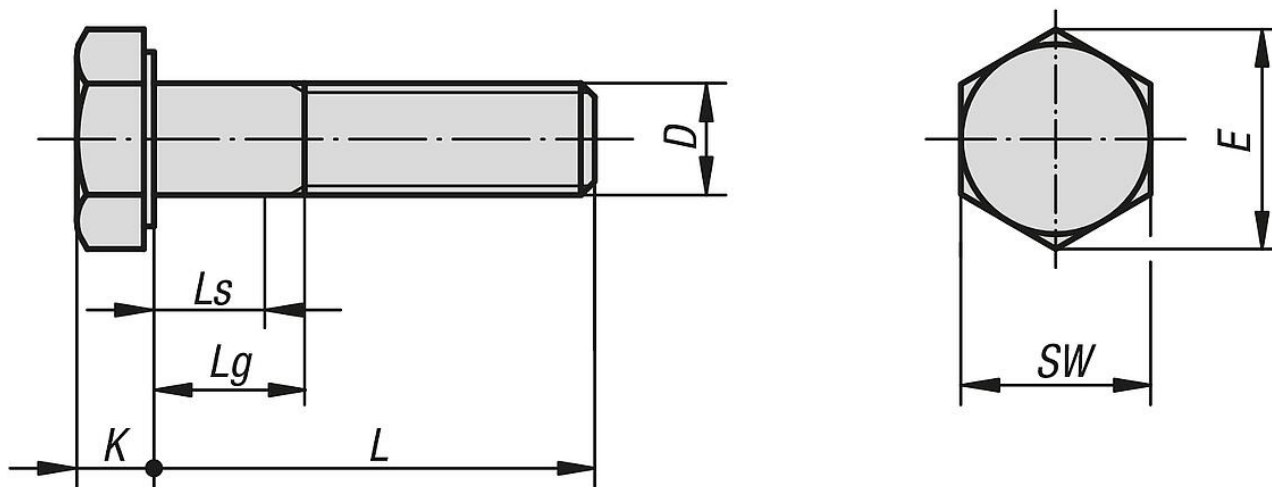
Inox A2-70, poli.

Inox A4-70, poli.



## Vis H DIN 931/ISO 4014, Inox

## Dessins



## Aperçu des articles

Référence	Matière du corps de base	Classe de résistance	Surface corps	D	L	Ls min.	Lg max.	E	K	SW	DIN	ISO
K0870.105X25	acier inoxydable A2	70	naturel	M5	25	5	9	8,79	3,5	8	DIN 931	ISO 4014
K0870.105X30	acier inoxydable A2	70	naturel	M5	30	10	14	8,79	3,5	8	DIN 931	ISO 4014
K0870.105X35	acier inoxydable A2	70	naturel	M5	35	15	19	8,79	3,5	8	DIN 931	ISO 4014
K0870.105X40	acier inoxydable A2	70	naturel	M5	40	20	24	8,79	3,5	8	DIN 931	ISO 4014
K0870.105X45	acier inoxydable A2	70	naturel	M5	45	25	29	8,79	3,5	8	DIN 931	ISO 4014
K0870.105X50	acier inoxydable A2	70	naturel	M5	50	30	34	8,79	3,5	8	DIN 931	ISO 4014
K0870.105X60	acier inoxydable A2	70	naturel	M5	60	39	44	8,79	3,5	8	DIN 931	ISO 4014
K0870.106X30	acier inoxydable A2	70	naturel	M6	30	7	12	11,05	4	10	DIN 931	ISO 4014
K0870.106X35	acier inoxydable A2	70	naturel	M6	35	12	17	11,05	4	10	DIN 931	ISO 4014
K0870.106X40	acier inoxydable A2	70	naturel	M6	40	17	22	11,05	4	10	DIN 931	ISO 4014
K0870.106X45	acier inoxydable A2	70	naturel	M6	45	22	27	11,05	4	10	DIN 931	ISO 4014
K0870.106X50	acier inoxydable A2	70	naturel	M6	50	27	32	11,05	4	10	DIN 931	ISO 4014
K0870.106X60	acier inoxydable A2	70	naturel	M6	60	37	42	11,05	4	10	DIN 931	ISO 4014
K0870.106X70	acier inoxydable A2	70	naturel	M6	70	47	52	11,05	4	10	DIN 931	ISO 4014
K0870.108X35	acier inoxydable A2	70	naturel	M8	35	6,75	13	14,38	5,3	13	DIN 931	ISO 4014
K0870.108X40	acier inoxydable A2	70	naturel	M8	40	11,75	18	14,38	5,3	13	DIN 931	ISO 4014
K0870.108X45	acier inoxydable A2	70	naturel	M8	45	16,75	23	14,38	5,3	13	DIN 931	ISO 4014
K0870.108X50	acier inoxydable A2	70	naturel	M8	50	21,75	28	14,38	5,3	13	DIN 931	ISO 4014
K0870.108X60	acier inoxydable A2	70	naturel	M8	60	31,75	38	14,38	5,3	13	DIN 931	ISO 4014
K0870.108X70	acier inoxydable A2	70	naturel	M8	70	41,75	48	14,38	5,3	13	DIN 931	ISO 4014
K0870.108X80	acier inoxydable A2	70	naturel	M8	80	51,75	58	14,38	5,3	13	DIN 931	ISO 4014
K0870.110X100	acier inoxydable A2	70	naturel	M10	100	66,5	74	18,9	6,4	17	DIN 931	-
K0870.110X40	acier inoxydable A2	70	naturel	M10	40	6,5	14	18,9	6,4	17	DIN 931	-
K0870.110X45	acier inoxydable A2	70	naturel	M10	45	11,5	19	18,9	6,4	17	DIN 931	-
K0870.110X50	acier inoxydable A2	70	naturel	M10	50	16,5	24	18,9	6,4	17	DIN 931	-
K0870.110X60	acier inoxydable A2	70	naturel	M10	60	26,5	34	18,9	6,4	17	DIN 931	-
K0870.110X70	acier inoxydable A2	70	naturel	M10	70	36,5	44	18,9	6,4	17	DIN 931	-
K0870.110X80	acier inoxydable A2	70	naturel	M10	80	46,5	54	18,9	6,4	17	DIN 931	-
K0870.110X90	acier inoxydable A2	70	naturel	M10	90	56,5	64	18,9	6,4	17	DIN 931	-
K0870.112X100	acier inoxydable A2	70	naturel	M12	100	61,25	70	21,1	7,5	19	DIN 931	-
K0870.112X110	acier inoxydable A2	70	naturel	M12	110	71,25	80	21,1	7,5	19	DIN 931	-
K0870.112X120	acier inoxydable A2	70	naturel	M12	120	81,25	90	21,1	7,5	19	DIN 931	-
K0870.112X45	acier inoxydable A2	70	naturel	M12	45	6,25	15	21,1	7,5	19	DIN 931	-
K0870.112X50	acier inoxydable A2	70	naturel	M12	50	11,25	20	21,1	7,5	19	DIN 931	-
K0870.112X60	acier inoxydable A2	70	naturel	M12	60	21,25	30	21,1	7,5	19	DIN 931	-
K0870.112X70	acier inoxydable A2	70	naturel	M12	70	31,25	40	21,1	7,5	19	DIN 931	-
K0870.112X80	acier inoxydable A2	70	naturel	M12	80	41,25	50	21,1	7,5	19	DIN 931	-
K0870.112X90	acier inoxydable A2	70	naturel	M12	90	51,25	60	21,1	7,5	19	DIN 931	-

## Aperçu des articles

Référence	Matière du corps de base	Classe de résistance	Surface corps	D	L	LS min.	Lg max.	E	K	SW	DIN	ISO
K0870.116X100	acier inoxydable A2	70	naturel	M16	100	52	62	26,75	10	24	DIN 931	ISO 4014
K0870.116X110	acier inoxydable A2	70	naturel	M16	110	62	72	26,75	10	24	DIN 931	ISO 4014
K0870.116X120	acier inoxydable A2	70	naturel	M16	120	72	82	26,75	10	24	DIN 931	ISO 4014
K0870.116X60	acier inoxydable A2	70	naturel	M16	60	12	22	26,75	10	24	DIN 931	ISO 4014
K0870.116X70	acier inoxydable A2	70	naturel	M16	70	22	32	26,75	10	24	DIN 931	ISO 4014
K0870.116X80	acier inoxydable A2	70	naturel	M16	80	32	42	26,75	10	24	DIN 931	ISO 4014
K0870.116X90	acier inoxydable A2	70	naturel	M16	90	42	52	26,75	10	24	DIN 931	ISO 4014
K0870.605X30	acier inoxydable A4	70	naturel	M5	30	10	14	8,79	3,5	8	DIN 931	ISO 4014
K0870.605X35	acier inoxydable A4	70	naturel	M5	35	15	19	8,79	3,5	8	DIN 931	ISO 4014
K0870.605X40	acier inoxydable A4	70	naturel	M5	40	20	24	8,79	3,5	8	DIN 931	ISO 4014
K0870.605X45	acier inoxydable A4	70	naturel	M5	45	25	29	8,79	3,5	8	DIN 931	ISO 4014
K0870.605X50	acier inoxydable A4	70	naturel	M5	50	30	34	8,79	3,5	8	DIN 931	ISO 4014
K0870.605X60	acier inoxydable A4	70	naturel	M5	60	39	44	8,79	3,5	8	DIN 931	ISO 4014
K0870.606X30	acier inoxydable A4	70	naturel	M6	30	7	12	11,05	4	10	DIN 931	ISO 4014
K0870.606X35	acier inoxydable A4	70	naturel	M6	35	12	17	11,05	4	10	DIN 931	ISO 4014
K0870.606X40	acier inoxydable A4	70	naturel	M6	40	17	22	11,05	4	10	DIN 931	ISO 4014
K0870.606X45	acier inoxydable A4	70	naturel	M6	45	22	27	11,05	4	10	DIN 931	ISO 4014
K0870.606X50	acier inoxydable A4	70	naturel	M6	50	27	32	11,05	4	10	DIN 931	ISO 4014
K0870.606X60	acier inoxydable A4	70	naturel	M6	60	37	42	11,05	4	10	DIN 931	ISO 4014
K0870.606X70	acier inoxydable A4	70	naturel	M6	70	47	52	11,05	4	10	DIN 931	ISO 4014
K0870.608X35	acier inoxydable A4	70	naturel	M8	35	6,75	13	14,38	5,3	13	DIN 931	ISO 4014
K0870.608X40	acier inoxydable A4	70	naturel	M8	40	11,75	18	14,38	5,3	13	DIN 931	ISO 4014
K0870.608X45	acier inoxydable A4	70	naturel	M8	45	16,75	23	14,38	5,3	13	DIN 931	ISO 4014
K0870.608X50	acier inoxydable A4	70	naturel	M8	50	21,75	28	14,38	5,3	13	DIN 931	ISO 4014
K0870.608X60	acier inoxydable A4	70	naturel	M8	60	31,75	38	14,38	5,3	13	DIN 931	ISO 4014
K0870.608X70	acier inoxydable A4	70	naturel	M8	70	41,75	48	14,38	5,3	13	DIN 931	ISO 4014
K0870.608X80	acier inoxydable A4	70	naturel	M8	80	51,75	58	14,38	5,3	13	DIN 931	ISO 4014
K0870.610X40	acier inoxydable A4	70	naturel	M10	40	6,5	14	18,9	6,4	17	DIN 931	-
K0870.610X45	acier inoxydable A4	70	naturel	M10	45	11,5	19	18,9	6,4	17	DIN 931	-
K0870.610X50	acier inoxydable A4	70	naturel	M10	50	16,5	24	18,9	6,4	17	DIN 931	-
K0870.610X60	acier inoxydable A4	70	naturel	M10	60	26,5	34	18,9	6,4	17	DIN 931	-
K0870.610X70	acier inoxydable A4	70	naturel	M10	70	36,5	44	18,9	6,4	17	DIN 931	-
K0870.610X80	acier inoxydable A4	70	naturel	M10	80	46,5	54	18,9	6,4	17	DIN 931	-
K0870.610X90	acier inoxydable A4	70	naturel	M10	90	56,5	64	18,9	6,4	17	DIN 931	-
K0870.610X100	acier inoxydable A4	70	naturel	M10	100	66,5	74	18,9	6,4	17	DIN 931	-
K0870.612X45	acier inoxydable A4	70	naturel	M12	45	6,25	15	21,1	7,5	19	DIN 931	-
K0870.612X50	acier inoxydable A4	70	naturel	M12	50	11,25	20	21,1	7,5	19	DIN 931	-
K0870.612X60	acier inoxydable A4	70	naturel	M12	60	21,25	30	21,1	7,5	19	DIN 931	-
K0870.612X70	acier inoxydable A4	70	naturel	M12	70	31,25	40	21,1	7,5	19	DIN 931	-
K0870.612X80	acier inoxydable A4	70	naturel	M12	80	41,25	50	21,1	7,5	19	DIN 931	-
K0870.612X90	acier inoxydable A4	70	naturel	M12	90	51,25	60	21,1	7,5	19	DIN 931	-
K0870.612X100	acier inoxydable A4	70	naturel	M12	100	61,25	70	21,1	7,5	19	DIN 931	-
K0870.612X110	acier inoxydable A4	70	naturel	M12	110	71,25	80	21,1	7,5	19	DIN 931	-
K0870.612X120	acier inoxydable A4	70	naturel	M12	120	81,25	90	21,1	7,5	19	DIN 931	-
K0870.616X60	acier inoxydable A4	70	naturel	M16	60	12	22	26,75	10	24	DIN 931	ISO 4014
K0870.616X70	acier inoxydable A4	70	naturel	M16	70	22	32	26,75	10	24	DIN 931	ISO 4014
K0870.616X80	acier inoxydable A4	70	naturel	M16	80	32	42	26,75	10	24	DIN 931	ISO 4014
K0870.616X90	acier inoxydable A4	70	naturel	M16	90	42	52	26,75	10	24	DIN 931	ISO 4014
K0870.616X100	acier inoxydable A4	70	naturel	M16	100	52	62	26,75	10	24	DIN 931	ISO 4014
K0870.616X110	acier inoxydable A4	70	naturel	M16	110	62	72	26,75	10	24	DIN 931	ISO 4014
K0870.616X120	acier inoxydable A4	70	naturel	M16	120	72	82	26,75	10	24	DIN 931	ISO 4014