

Écrou avec attache en polyamide, forme basse DIN 985 extension de gamme

Description de l'article/illustrations du produit



Description

Matière :

Acier, inox A2 ou inox A4.

Finition :

Acier électrozingué.

Inox A2, poli.

Inox A4, poli.

Nota :

Lorsque l'écrou est vissé sur le filetage, l'anneau en plastique subit une déformation plastique et élastique. La partie élastique assure un blocage radial par adhérence contre le desserrage de l'écrou.

Ce blocage ne peut être efficace que si l'écrou hexagonal se trouve entièrement sur le raccord fileté. La longueur de la vis doit être choisie de manière à ce qu'au moins deux pas de filet dépassent de l'écrou.

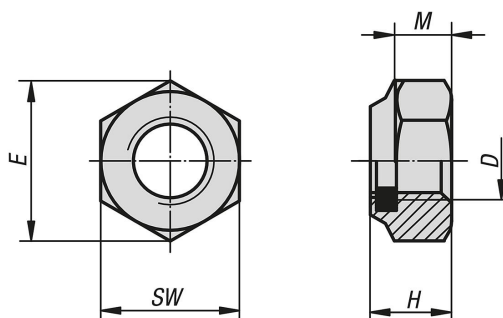
En raison de la déformation plastique, l'écrou hexagonal ne doit être utilisé qu'une seule fois.

Le tableau présente les hauteurs d'écrou maximales H max.

Plage de température :

-50 °C jusqu'à +120 °C.

Dessins



Aperçu des articles

Écrou avec attache en polyamide, forme basse, DIN 985 extension de gamme

Référence	Matière du corps de base	Classe de résistance	D	E	H	M	SW	DIN
K1148.203	acier	6-8	M3	6,08	4	2,4	5,5	DIN 985
K1148.204	acier	6-8	M4	7,66	5	2,9	7	DIN 985
K1148.205	acier	6-8	M5	8,79	5	3,2	8	DIN 985
K1148.206	acier	8	M6	11,05	6	4	10	DIN 985
K1148.208	acier	8	M8	14,38	8	5,5	13	DIN 985
K1148.210	acier	8	M10	18,9	10	6,5	17	DIN 985
K1148.212	acier	8	M12	21,1	12	8	19	DIN 985
K1148.214	acier	8	M14	23,9	14	9,5	22	DIN 985

Écrou avec attache en polyamide, forme basse DIN 985 extension de gamme

Aperçu des articles

Référence	Matériau du corps de base	Classe de résistance	D	E	H	M	SW	DIN
K1148.216	acier	8	M16	26,76	16	10,5	24	DIN 985
K1148.220	acier	8	M20	32,95	20	14	30	DIN 985
K1148.224	acier	8	M24	39,55	24	15	36	DIN 985
K1148.227	acier	8	M27	45,2	27	17	41	DIN 985
K1148.230	acier	8	M30	50,85	30	19	46	DIN 985
K1148.306	acier	10	M6	11,05	6	4	10	DIN 985
K1148.308	acier	10	M8	14,38	8	5,5	13	DIN 985
K1148.310	acier	10	M10	18,9	10	6,5	17	DIN 985
K1148.312	acier	10	M12	21,1	12	8	19	DIN 985
K1148.314	acier	10	M14	23,9	14	9,5	22	DIN 985
K1148.316	acier	10	M16	26,76	16	10,5	24	DIN 985
K1148.320	acier	10	M20	32,95	20	14	30	DIN 985
K1148.324	acier	10	M24	35	24	15	36	DIN 985
K1148.327	acier	10	M27	45,2	27	17	41	DIN 985
K1148.330	acier	10	M30	50,85	30	19	46	DIN 985
K1148.103	acier inoxydable A2	70	M3	6,08	4	2,4	5,5	similaires à DIN 985
K1148.104	acier inoxydable A2	70	M4	7,66	5	2,9	7	similaires à DIN 985
K1148.105	acier inoxydable A2	70	M5	8,79	5	3,2	8	similaires à DIN 985
K1148.106	acier inoxydable A2	70	M6	11,05	6	4	10	similaires à DIN 985
K1148.108	acier inoxydable A2	70	M8	14,38	8	5,5	13	similaires à DIN 985
K1148.110	acier inoxydable A2	70	M10	18,9	10	6,5	17	similaires à DIN 985
K1148.112	acier inoxydable A2	70	M12	21,1	12	8	19	similaires à DIN 985
K1148.114	acier inoxydable A2	70	M14	23,9	14	9,5	22	similaires à DIN 985
K1148.116	acier inoxydable A2	70	M16	26,76	16	10,5	24	similaires à DIN 985
K1148.120	acier inoxydable A2	70	M20	32,95	20	14	30	similaires à DIN 985
K1148.124	acier inoxydable A2	70	M24	39,55	24	15	36	similaires à DIN 985
K1148.127	acier inoxydable A2	70	M27	45,2	27	17	41	similaires à DIN 985
K1148.130	acier inoxydable A2	70	M30	50,85	30	19	46	similaires à DIN 985
K1148.603	acier inoxydable A4	70	M3	6,08	4	2,4	5,5	similaires à DIN 985
K1148.604	acier inoxydable A4	70	M4	7,66	5	2,9	7	similaires à DIN 985
K1148.605	acier inoxydable A4	70	M5	8,79	5	3,2	8	similaires à DIN 985
K1148.606	acier inoxydable A4	70	M6	11,05	6	4	10	similaires à DIN 985
K1148.608	acier inoxydable A4	70	M8	14,38	8	5,5	13	similaires à DIN 985
K1148.610	acier inoxydable A4	70	M10	18,9	10	6,5	17	similaires à DIN 985
K1148.612	acier inoxydable A4	70	M12	21,1	12	8	19	similaires à DIN 985
K1148.614	acier inoxydable A4	70	M14	23,9	14	9,5	22	similaires à DIN 985
K1148.616	acier inoxydable A4	70	M16	26,76	16	10,5	24	similaires à DIN 985
K1148.620	acier inoxydable A4	70	M20	32,95	20	14	30	similaires à DIN 985
K1148.624	acier inoxydable A4	70	M24	39,55	24	15	36	similaires à DIN 985
K1148.627	acier inoxydable A4	70	M27	45,2	27	17	41	similaires à DIN 985
K1148.630	acier inoxydable A4	70	M30	50,85	30	19	46	similaires à DIN 985