

# Douille de logement plate pour anneau de levage à broche en Inox, forme B

Description de l'article/illustrations du produit



## Description

### Matière :

Inox 1.4542.

### Finition :

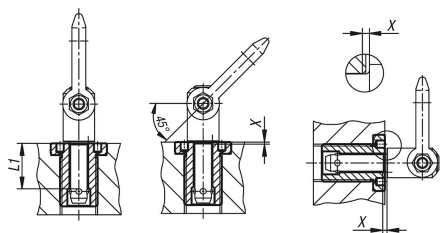
Trempé.

### Nota :

Les douilles de logement plates offrent une solution de fixation sûre et rapide pour les anneaux de levage à broche. Elles permettent un montage simple et sécurisé quel que soit le type de matière de la pièce à soulever. Également utilisables pour les pièces à parois fines et les trous borgnes.

Ce modèle convient pour les applications qui nécessitent une surface plane après le vissage.

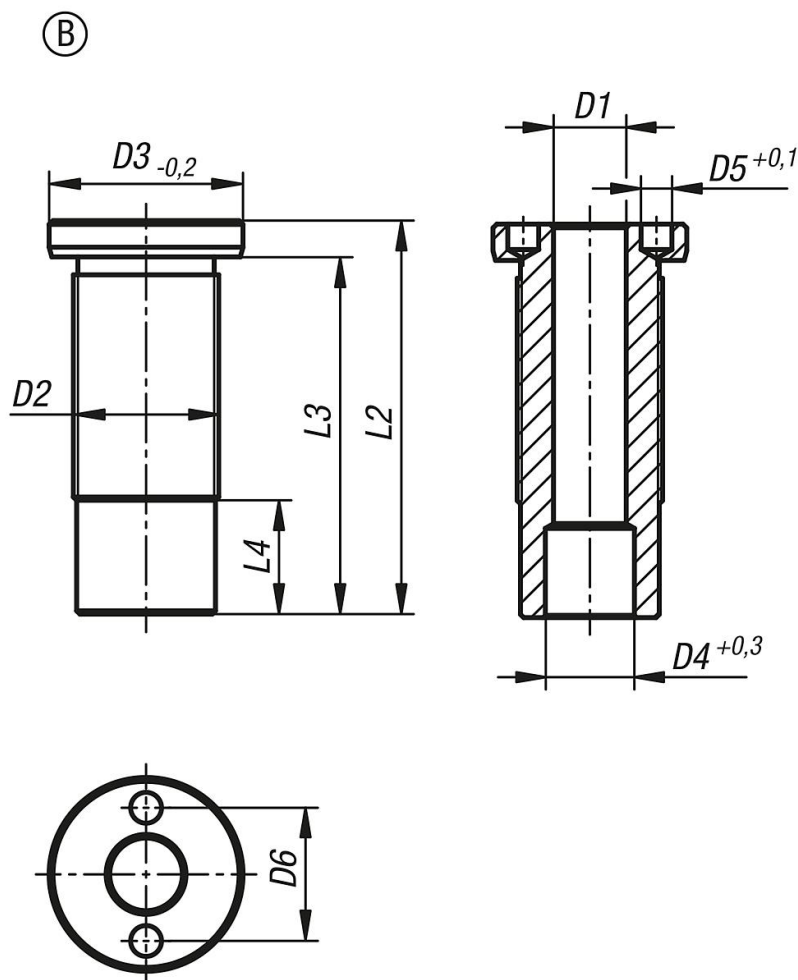
Elles sont résistantes à la corrosion et à l'usure.



Douille de logement plate pour anneau de levage à broche en Inox, forme

B

Dessins



Aperçu des articles

Référence	Forme	D1	D2	D3	D4	D5	D6	L1	L2	L3	L4	X	Couple de serrage Nm
K1921.11235	B	12	M24	32	14,7	5,1	22	35	50	44	3,8	1,5	150
K1921.11250	B	12	M24	32	14,7	5,1	22	50	65	59	18,8	1,5	150
K1921.11650	B	16	M30	39	19,2	5,1	30	50	65	59	6	1,5	200
K1921.11675	B	16	M30	39	19,2	5,1	30	75	90	84	31	1,5	200
K1921.12050	B	20	M36x2	43	26	5,1	30	50	70	63	3,5	1,5	200
K1921.12075	B	20	M36x2	43	26	5,1	30	75	95	88	28,5	1,5	200