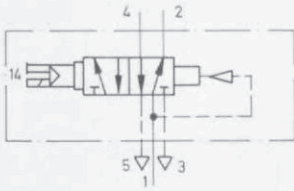
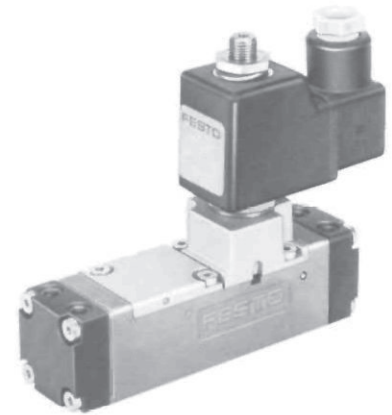
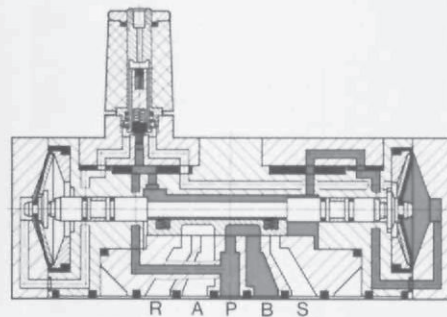


Magnetventil
mit Handhilfsbetätigung,
ohne Anschlußplatte
Typ CM-5/2-1/4-CH



Nach Zuschalten der Spannung wird der Magnet erregt und das Ventil umgesteuert. Die Rückstellung erfolgt pneumatisch aufgrund verschieden großer Wirkflächen der beiden Steuermembranen (Luftfeder).

Hinweis:
Cassettenventil-Baukasten, Verschleißteilsatz und zusätzliche Ventilvarianten siehe Seite 5.7/44-1.



Anbaumöglichkeiten:

Diese Cassettenventile werden direkt auf Festo Anschlußplatten montiert (siehe Seite 5.7/44-1).

Die Befestigungsschrauben (4 Stück M4 x 40 DIN 84) gehören zum Lieferumfang.

Zubehör:

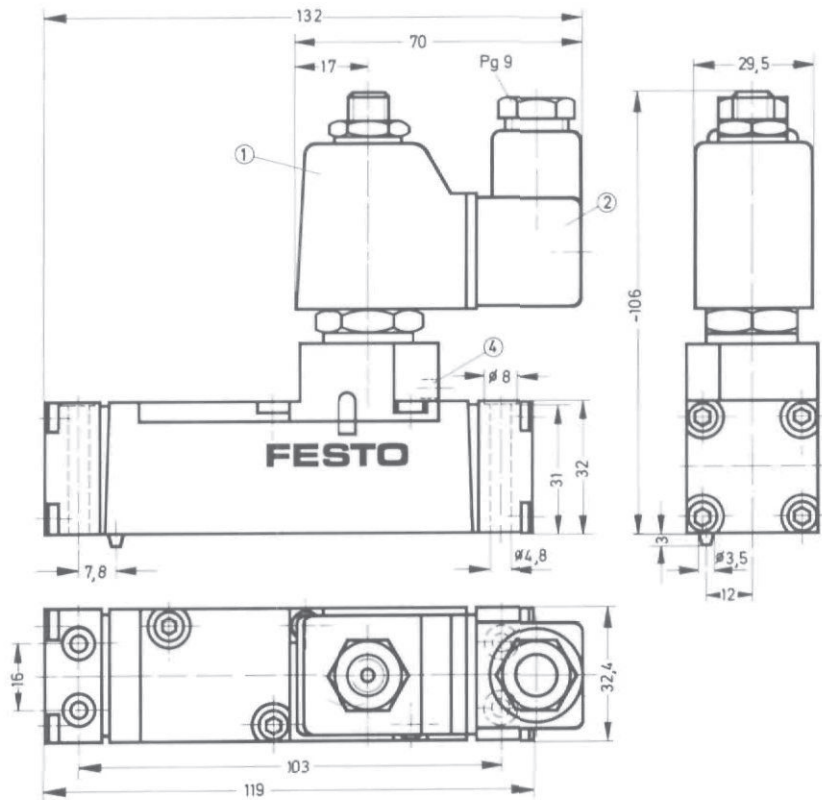
Steckdosen und Zubehör siehe Seite 5.8/5-1 (Pneumatic-Katalog).

- 1 (P) = Druckluftanschluß
- 4, 2 (A, B) = Arbeits- bzw. Ausgangsleitungen
- 5, 3 (R, S) = Entlüftungen

Bestellbezeichnung	mit Steckdose	5960 CM-5/2-1/4-CH
Teile-Nr./Typ	ohne Steckdose	+ Spannungsangabe
Medium		<i>Bestellbeispiel: 5960 CM-5/2-1/4-CH + Spannungsangabe - OD</i>
Bauart		gefilterte, geölte oder gefilterte, nicht geölte Druckluft
Befestigungsart		Flachschieberventil mit Membransteuerung
Anschluß		auf Anschlußplatten
Nennweite		G 1/4 (Anschlußplatte)
Normalnenndurchfluß (1 → 4)		6,5 mm
Druckbereich		1140 l/min (Grundventil)
Schaltzeit bei 6 bar		1,5 bis 10 bar
Umgebungstemperatur		Ein: 25 ms; Aus: 29 ms
Mediumtemperatur		-5 bis +40 °C
Werkstoffe		-10 bis +60 °C
Gewicht		Gehäuse: GD-Al; Membranen: Polyurethan; Dichtungen: NBR
Gleichspannung	Normalspannungen	0,530 kg
	Sonderspannungen	12, 24 V
Wechselspannung	Normalspannungen	12 bis 240 V
	Sonderspannungen	24, 42, 110, 230 V/50 Hz
Leistungsaufnahme	Gleichspannung	24 bis 380 V/50 bis 60 Hz
	Wechselspannung	12 W
Einschaltdauer ED		Halten: 22 VA, Anzug: 30 VA
Schutzart mit Steckdose		100 %
		IP 65 (DIN 40 050)

Ventile für besondere Einsatzfälle
 5/2-Wegeventile, indirekt betätigt, G 1/4

Typ CM-5/2-1/4-CH



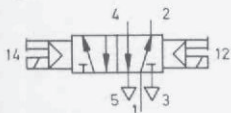
- 1 Magnetspule drehbar
- 2 Stecker läßt sich um 180° umsetzen
- 4 Handhilfsbetätigung

- 1 (P) = Druckluftanschluß
- 4,2 (A, B) = Arbeits- bzw. Ausgangsleitungen
- 5,3 (R, S) = Entlüftungen

Magnet-Impulsventil

mit Handhilfsbetätigung,
ohne Anschlußplatte

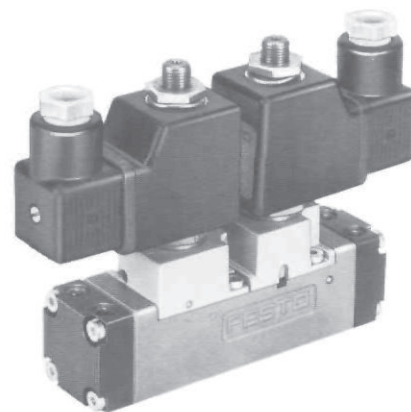
Typ CJM-5/2-1/4-CH



Das Ventil wird durch wechselseitiges Zuschalten der Spannung an die Magnet-
spulen umgesteuert und behält die Schalt-
stellung auch nach Wegnahme des Signals
bis zum Gegensignal bei.

Hinweis:

Cassettenventil-Baukasten, Verschleißteil-
satz und zusätzliche Ventilvarianten siehe
Seite 5.7/44-1.



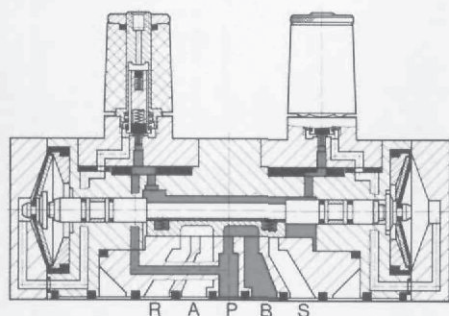
Anbaumöglichkeiten:

Diese Cassettenventile werden direkt auf Festo Anschlußplatten montiert
(siehe Seite 5.7/44-1).

Die Befestigungsschrauben (4 Stück M4 x 40 DIN 84) gehören zum Liefer-
umfang.

Zubehör:

Steckdosen und Zubehör siehe Seite 5.8/5-1 (Pneumatic-Katalog).

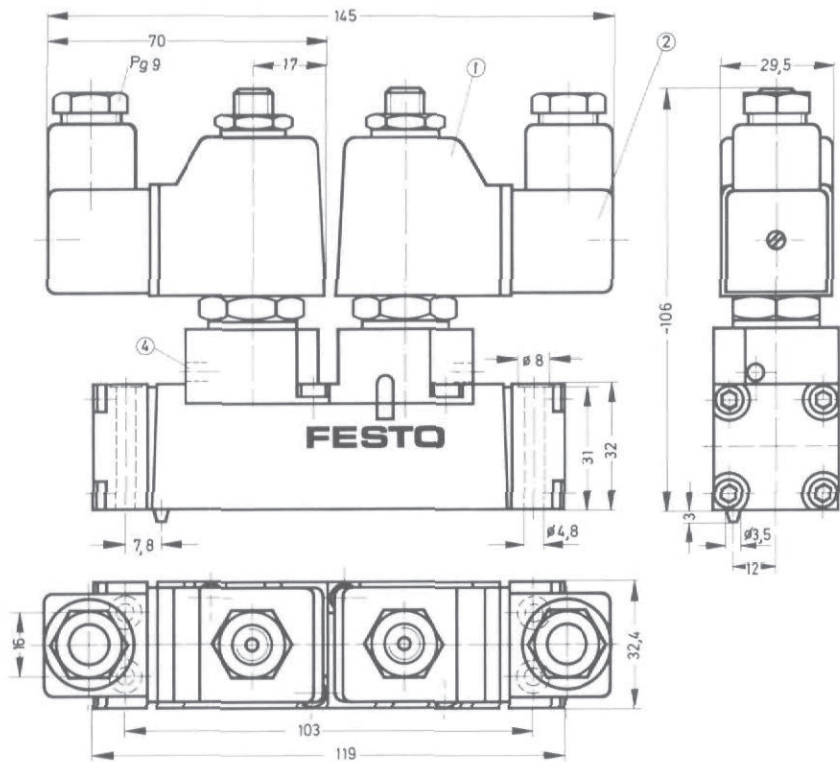


- 1 (P) = Druckluftanschluß
4, 2 (A, B) = Arbeits- bzw. Ausgangsleitungen
5, 3 (R, S) = Entlüftungen

Bestellbezeichnung	mit Steckdose	5955 CJM-5/2-1/4-CH
Teile-Nr./Typ	ohne Steckdose	+ Spannungsangabe
Medium		Bestellbeispiel: 5955 CJM-5/2-1/4-CH + Spannungsangabe – OD
Bauart		gefilterte, geölte oder gefilterte, nicht geölte Druckluft
Befestigungsart		Flachschieberventil mit Membransteuerung
Anschluß		auf Anschlußplatten
Nennweite		G 1/4 (Anschlußplatte)
Normalnenndurchfluß (1 → 4)		6,5 mm
Druckbereich		1140 l/min (Grundventil)
Schaltzeit bei 6 bar		1,5 bis 10 bar
Umgebungstemperatur		21 ms
Mediumstemperatur		-5 bis +40 °C
Werkstoffe		-10 bis +60 °C
Gewicht		Gehäuse: GD-Al; Membranen: Polyurethan; Dichtungen: NBR
Gleichspannung	Normalspannungen	0,790 kg
	Sonderspannungen	12, 24 V
Wechselspannung	Normalspannungen	12 bis 240 V
	Sonderspannungen	24, 42, 110, 230 V/50 Hz
Leistungsaufnahme	Gleichspannung	24 bis 380 V/50 bis 60 Hz
	Wechselspannung	12 W
Einschaltdauer ED		Halten: 22 VA, Anzug: 30 VA
Schutzart mit Steckdose		100%
		IP 65 (DIN 40 050)

Ventile für besondere Einsatzfälle
 5/2-Wegeventile, indirekt betätigt, G 1/4

Typ CJM-5/2-1/4-CH



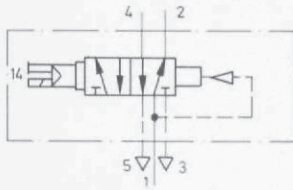
- 1 Magnetspule drehbar
- 2 Stecker läßt sich um 90° umsetzen
- 4 Handhilfsbetätigung

- 1 (P) = Druckluftanschluß
- 4, 2 (A, B) = Arbeits- bzw. Ausgangsleitungen
- 5, 3 (R, S) = Entlüftungen

Magnetventil

mit Steckdose und Handhilfsbetätigung,
ohne Anschlußplatte

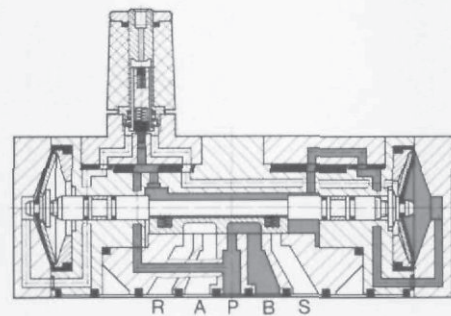
Typ CM-5/2-1/2-CH
CM-5/2-1/2-FH



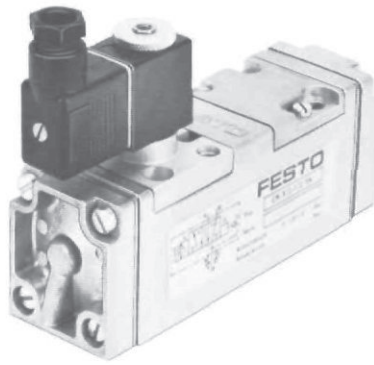
Nach Zuschalten der Spannung wird der Magnet erregt und das Ventil umgesteuert. Die Rückstellung erfolgt pneumatisch aufgrund verschieden großer Wirkflächen der beiden Steuermembranen (Luftfeder).

Hinweis:

Cassettenventil-Baukasten, Verschleißteil-
satz und zusätzliche Ventilvarianten siehe
Seite 5.7/44-1.



CM-5/2-1/2-FH



CM-5/2-1/2-CH



Anbaumöglichkeiten:

Diese Cassettenventile werden direkt auf Festo Anschlußplatten montiert (siehe Seite 5.7/44-1).

Die Befestigungsschrauben (4 Stück M5 x 55 DIN 84) gehören zum Liefer-
umfang.

Zubehör:

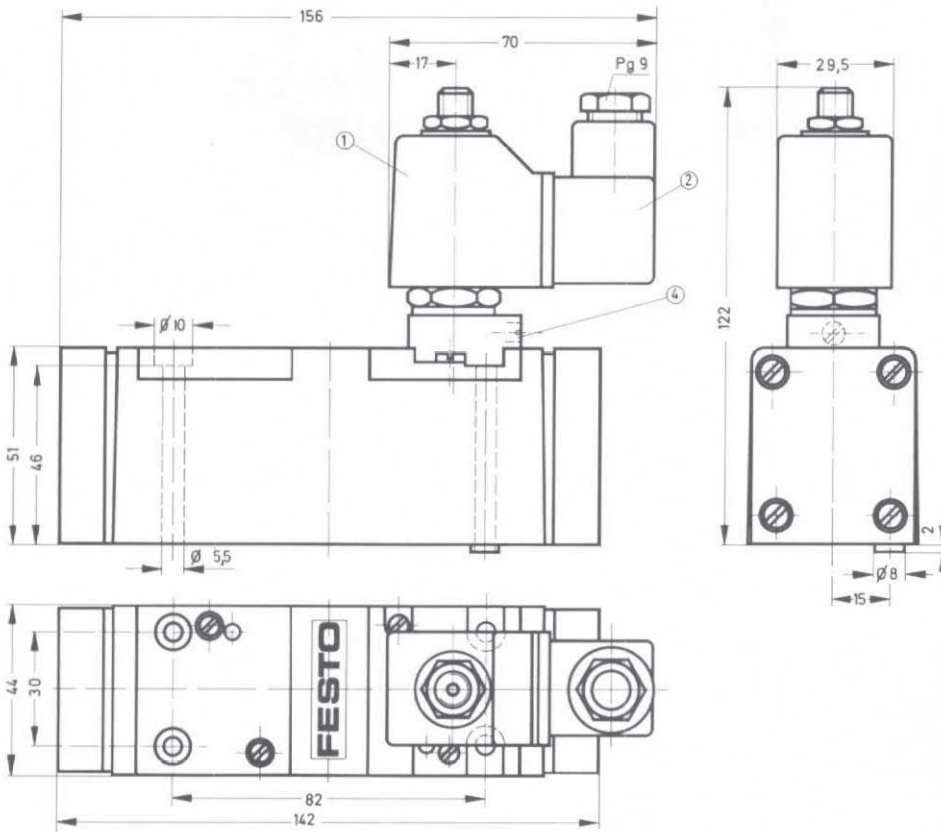
Steckdosen und Zubehör siehe Seite 5.8/5-1 (Pneumatic-Katalog).

1 (P) = Druckluftanschluß
4, 2 (A, B) = Arbeits- bzw. Ausgangsleitungen
5, 3 (R, S) = Entlüftungen

Bestellbezeichnung	mit Steckdose	6117 CM-5/2-1/2-CH + Spannungsangabe	6223 CM-5/2-1/2-FH + Spannungsangabe
Teile-Nr./Typ	ohne Steckdose	<i>Bestellbeispiel: 6117 CM-5/2-1/2-CH + Spannungsangabe – OD</i>	
Medium		gefilterte, geölte oder gefilterte, nicht geölte Druckluft	
Bauart		Flachschieberventil mit Membransteuerung	
Befestigungsart		auf Anschlußplatten	
Anschluß		G 1/2 (Anschlußplatte)	
Nennweite		12 mm	
Normalnenndurchfluß (1 → 4)		3000 l/min (Grundventil)	
Druckbereich		1,5 bis 10 bar	1,5 bis 8 bar
Schaltzeit bei 6 bar		Ein: 35 ms; Aus: 36 ms	Ein: 44 ms; Aus: 74 ms
Umgebungstemperatur		-5 bis +40 °C	
Mediumtemperatur		-10 bis +60 °C	
Werkstoffe		Gehäuse: GD-Al; Membranen: Polyurethan; Dichtungen: NBR	
Gewicht		0,870 kg	0,760 kg
Gleichspannung	Normalspannungen Sonderspannungen	12 und 24 V 12 bis 240 V	12 und 24 V 12 bis 220 V
Wechselspannung	Normalspannungen Sonderspannungen	24, 42, 110, 230 V/50 Hz 24 bis 380 V/50 bis 60 Hz	24, 42, 110, 230 V/50 Hz bis 60 Hz 12 bis 240 V/50 bis 60 Hz
Leistungsaufnahme	Gleichspannung Wechselspannung	12 W Halten: 22 VA, Anzug: 30 VA	4,5 W Halten: 6 VA, Anzug: 7,5 VA
Einschaltdauer ED		100 %	
Schutzart mit Steckdose		IP 65 (DIN 40 050)	

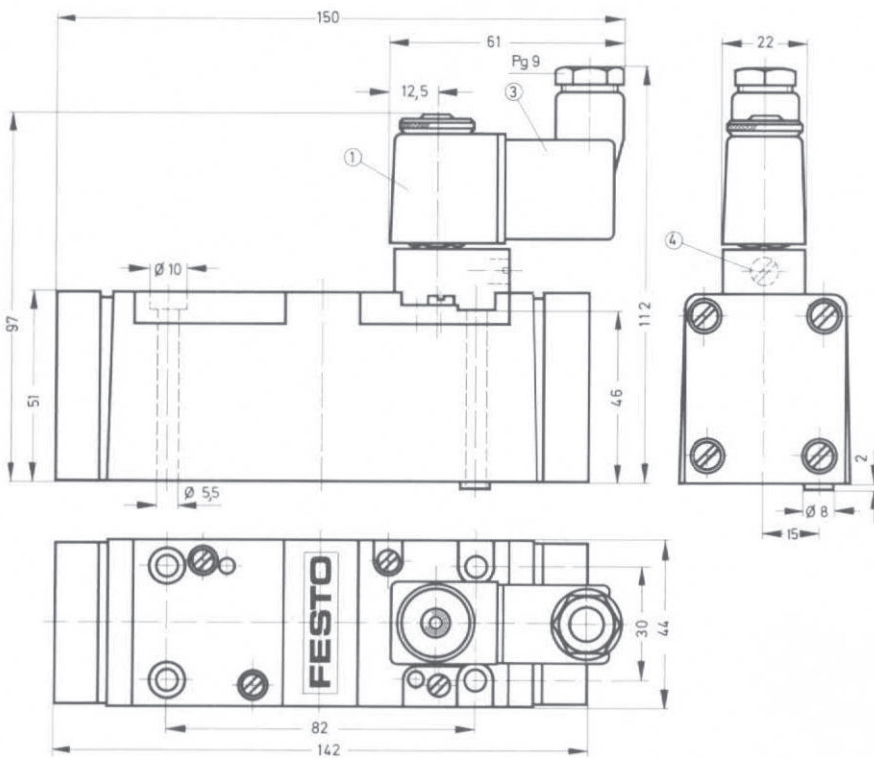
Ventile für besondere Einsatzfälle
 5/2-Wegeventile, indirekt betätigt, G 1/2

Typ CM-5/2-1/2-CH



Typ CM-5/2-1/2-FH

Zulässiges Anzugsdrehmoment der Befestigungsmutter für Magnetspule = 150 Ncm (15 kpcm)



- ① Magnetspule drehbar
- ② Stecker läßt sich um 90° umsetzen
- ③ Stecker läßt sich um 180° umsetzen
- ④ Handhilfsbetätigung

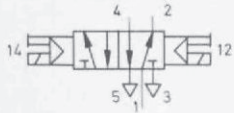
Ventile für besondere Einsatzfälle

5/2-Wegeventile, indirekt betätigt, G 1/2

Festo Cassettenventil für Montage auf Festo- und Norm-Anschlußplatten

Magnet-Impulsventil
mit Handhilfsbetätigung,
ohne Anschlußplatte

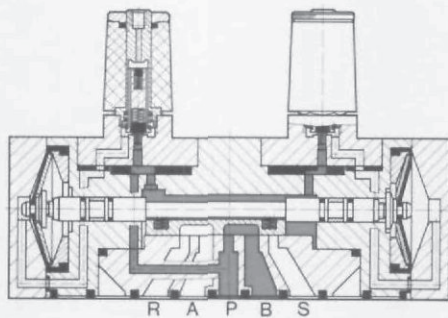
Typ CJM-5/2-1/2-CH
CJM-5/2-1/2-FH



Das Ventil wird durch wechselseitiges Zuschalten der Spannung an die Magnet- spulen umgesteuert und behält die Schalt- stellung auch nach Wegnahme des Signals bis zum Gegensignal bei.

Cassettenventil-Baukasten, Verschleißteil- satz und zusätzliche Ventilvarianten siehe Seite 5.7/44-1.

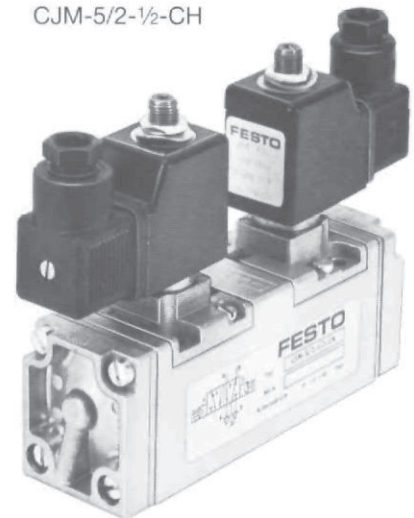
- 1 (P) = Druckluftanschluß
- 4, 2 (A, B) = Arbeits- bzw. Ausgangsleitungen
- 5, 3 (R, S) = Entlüftungen



CJM-5/2-1/2-FH



CJM-5/2-1/2-CH



Anbaumöglichkeiten:

Diese Cassettenventile werden direkt auf Festo Anschlußplatten (siehe Seite 5.7/44-1) oder mittels Adapterplatten auf Norm-Anschlußplatten nach DIN (VDMA) montiert.

Die Befestigungsschrauben (4 Stück M5 x 55 DIN 84) gehören zum Liefer- umfang.

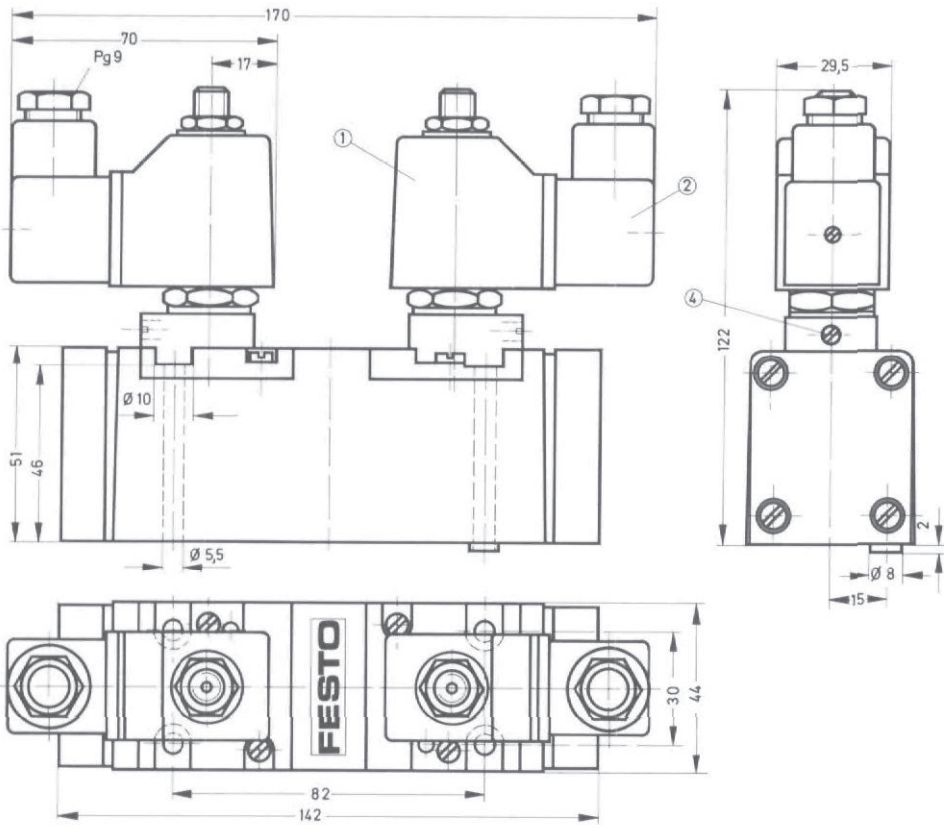
Zubehör:

Steckdosen und Zubehör siehe Seite 5.8/5-1 (Pneumatic-Katalog).

Bestellbezeichnung Teile-Nr./Typ	mit Steckdose		6112 CJM-5/2-1/2-CH + Spannungsangabe		6228 CJM-5/2-1/2-FH + Spannungsangabe	
	ohne Steckdose		Bestellbeispiel: 6112 CJM-5/2-1/2-CH + Spannungsangabe – OD			
Medium			gefilterte, geölte oder gefilterte, nicht geölte Druckluft			
Bauart			Flachschieberventil mit Membransteuerung			
Befestigungsart			auf Anschlußplatten			
Anschluß			G 1/2 (Anschlußplatte)			
Nennweite			12 mm			
Normalnenndurchfluß (1 → 4)			3000 l/min (Grundventil)			
Druckbereich			1,5 bis 10 bar		1,5 bis 8 bar	
Schaltzeit bei 6 bar			30 ms		24 ms	
Umgebungstemperatur			-5 bis +40 °C			
Mediumtemperatur			-10 bis +60 °C			
Werkstoffe			Gehäuse: GD-Al; Membranen: Polyurethan; Dichtungen: NBR			
Gewicht			1,100 kg		0,820 kg	
Gleichspannung	Normalspannungen		12 und 24 V		12 und 24 V	
	Sonderspannungen		6 bis 240 V		12 bis 220 V	
Wechselspannung	Normalspannungen		24, 42, 110, 230 V/50 Hz		24, 42, 110, 220 V/50 Hz bis 60 Hz	
	Sonderspannungen		6 bis 380 V/50 bis 60 Hz		8 bis 240 V/50 bis 60 Hz	
Leistungsaufnahme	Gleichspannung		12 W bis 15 W		4,5 W	
	Wechselspannung		Halten: 22 VA, Anzug: 30 VA		Halten: 6 VA, Anzug: 7,5 VA	
Einschaltdauer ED			100 %			
Schutzart mit Steckdose			IP 65 (DIN 40 050)			

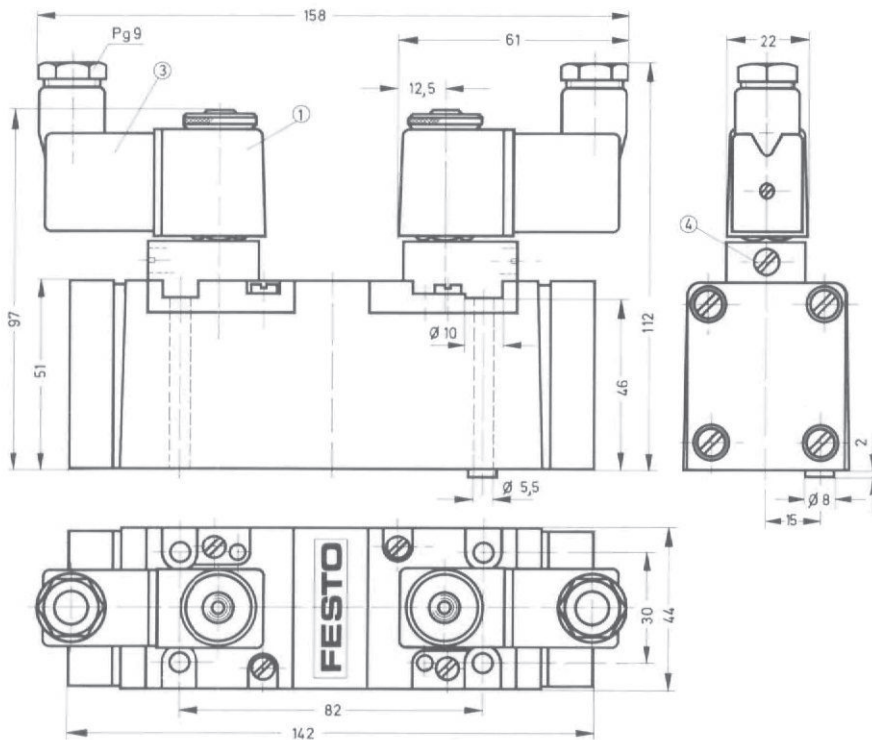
Ventile für besondere Einsatzfälle
 5/2-Wegeventile, indirekt betätigt, G 1/2

Typ CJM-5/2-1/2-CH



Typ CJM-5/2-1/2-FH

Zulässiges Anzugsdrehmoment der Befestigungsmutter für Magnetspule = 150 Ncm (15 kpcpm)



- ① Magnetspule drehbar
- ② Stecker läßt sich um 90° umsetzen
- ③ Stecker läßt sich um 180° umsetzen
- ④ Handhilfsbetätigung

- 1 (P) = Druckluftanschluß
- 4, 2 (A, B) = Arbeits- bzw. Ausgangsleitungen
- 5, 3 (R, S) = Entlüftungen