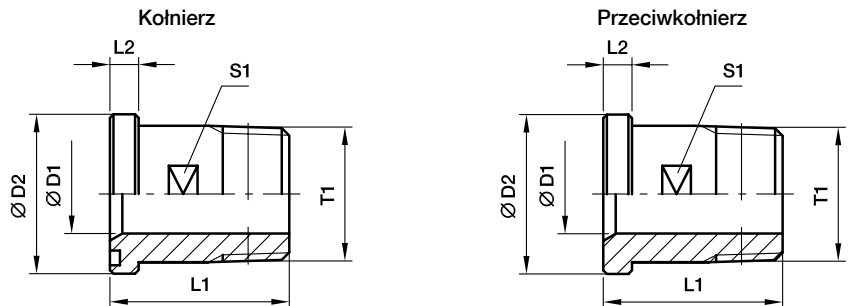


GFS-N Proste adaptory kołnierzowe SAE

Kołnierz SAE / Gwint zewnętrzny NPT
(ISO 6162-1/-2) (SAE J476)



Seria 3000 PSI

Nom. wiel. kołnierza		T1	D1	D2	L1	L2	S1	Ciężar (stal) kg/szt.	Kołnierz Kod zamawiania*	Przeciwołnierz Kod zamawiania*	PN (bar) ¹⁾	
SAE (cale)	ISO (DN)										CF	SS
1/2	13	1/2NPT	12	30.2	50	6.7	19	0.08	GFS32/12N	GFSG32/12N	345	345
1/2	13	3/8NPT	10	30.2	50	6.7	19	0.08	GFS32/38N	GFSG32/38N	345	345
3/4	19	3/4NPT	17	38.1	55	6.7	27	0.16	GFS33/34N	GFSG33/34N	345	345
3/4	19	1/2NPT	12	38.1	55	6.7	27	0.16	GFS33/12N	GFSG33/12N	345	345
1	25	1NPT	22	44.4	60	8.0	32	0.23	GFS34/1N	GFSG34/1N	345	345
1	25	3/4NPT	17	44.4	60	8.0	32	0.23	GFS34/34N	GFSG34/34N	345	345
1 1/4	32	1 1/4NPT	27	50.8	65	8.0	41	0.30	GFS35/114N	GFSG35/114N	276	276
1 1/4	32	1NPT	22	50.8	65	8.0	41	0.30	GFS35/1N	GFSG35/1N	276	276
1 1/2	38	1 1/2NPT	32	60.3	70	8.0	46	0.40	GFS36/112N	GFSG36/112N	207	207
1 1/2	38	1 1/4NPT	27	60.3	70	8.0	46	0.40	GFS36/114N	GFSG36/114N	207	207
2	51	2NPT	40	71.4	75	9.5	55	0.50	GFS38/2N	GFSG38/2N	207	207
2	51	1 1/2NPT	32	71.4	75	9.5	55	0.50	GFS38/112N	GFSG38/112N	207	207

Seria 6000 PSI

1/2	13	1/2NPT	12	31.8	50	7.7	19	0.09	GFS62/12N	GFSG62/12N	420	420
1/2	13	3/8NPT	10	31.8	50	7.7	19	0.09	GFS62/38N	GFSG62/38N	420	420
3/4	19	3/4NPT	17	41.3	60	8.7	26	0.15	GFS63/34N	GFSG63/34N	420	420
3/4	19	1/2NPT	12	41.3	60	8.7	26	0.15	GFS63/12N	GFSG63/12N	420	420
1	25	1NPT	22	47.6	70	9.5	32	0.23	GFS64/1N	GFSG64/1N	420	420
1	25	3/4NPT	17	47.6	70	9.5	32	0.23	GFS64/34N	GFSG64/34N	420	420
1 1/4	32	1 1/4NPT	27	54.0	75	10.3	36	0.30	GFS65/114N	GFSG65/114N	420	420
1 1/4	32	1NPT	22	54.0	75	10.3	36	0.30	GFS65/1N	GFSG65/1N	420	420
1 1/2	38	1 1/2NPT	32	63.5	80	12.5	46	0.50	GFS66/112N	GFSG66/112N	420	420
1 1/2	38	1 1/4NPT	27	63.5	80	12.5	46	0.50	GFS66/114N	GFSG66/114N	420	420
2	51	2NPT	40	79.4	90	12.5	55	0.80	GFS68/2N	GFSG68/2N	420	420
2	51	1 1/2NPT	32	79.4	90	12.5	55	0.80	GFS68/112N	GFSG68/112N	420	420

¹⁾ Jeśli w tabeli podano wartość ciśnienia, element jest w aktualnym programie produkcji.

$$\frac{PN \text{ (bar)}}{10} = PN \text{ (MPa)}$$

*Proszę dodać przyrostki zgodnie z wymaganym materiałem.

Przyrostki kodu zamawiania					
Materiał	Przyrostek - powierzchnia i materiał	Przykład tylko adapter kołnierzowy	Przykład łącznie z kołnierzami połówkowymi, śrubami z gwintem metr. i pierścieniem O-ring	Przykład łącznie z kołnierzami połówkowymi, śrubami z gwintem UNC i pierścieniem O-ring	Standardowy materiał uszczelniający (nie wymaga dodatkowego przyrostka)
Stal cynkowana galwanicznie bez chromu Cr(VI)	CF	GFS32/12NCF	GFS32/12NCFM	GFS32/12NCFU	NBR
Stal nierdzewna	SS	GFS32/12NSS	GFS32/12NSSM	GFS32/12NSSU	VIT