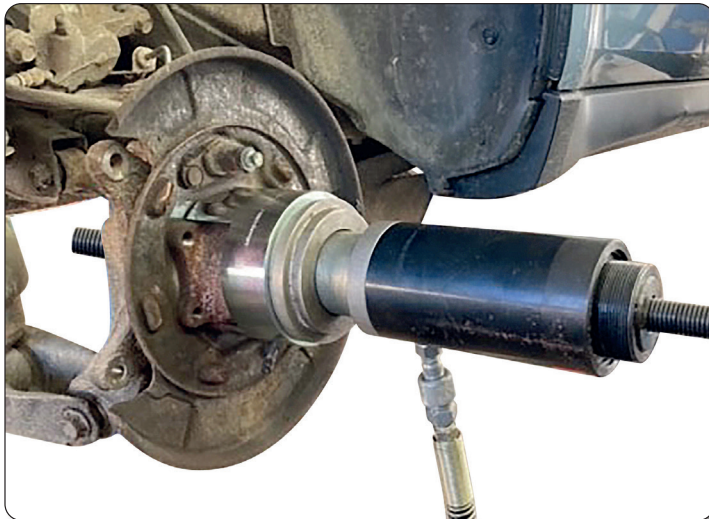
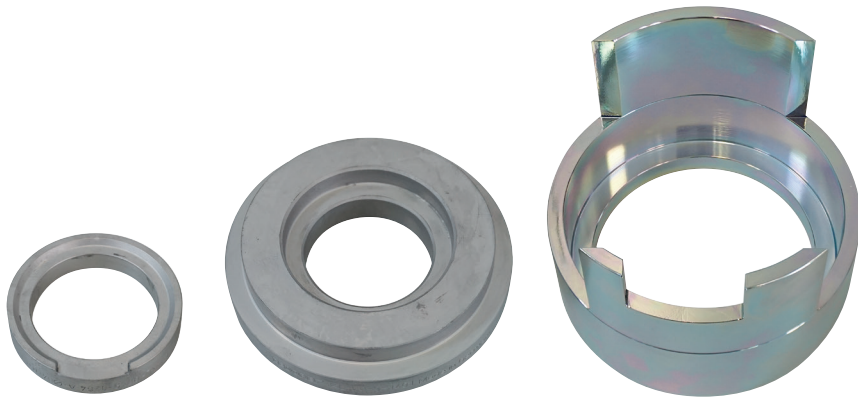




KL-2211-111

Radlagerwerkzeug SUBARU Hinterachse

Betriebsanleitung (Original) **DE**
⚠ Vor Verwendung, lesen und verstehen!



www.gedore-automotive.com



GEDORE Automotive GmbH

Breslauer Straße 41
78166 - Donaueschingen
Postfach 1329
78154 Donaueschingen - GERMANY

☎ +49 (0) 771 / 8 32 23-0
☎ +49 (0) 771 / 8 32 23-90
✉ info.gam@gedore.com
🌐 gedore-automotive.com

GEDORE TOOLS, INC.

Only for USA, Canada & Mexico / Sólo para EE.UU., Canadá y México
Seulement pour les USA, le Canada et le Mexique
7187 Bryhawke Circle, Suite 700
North Charleston, SC 29418, USA

☎ +1-843 / 225 50 15
☎ +1-843 / 225 50 20
✉ info@gedoretools.com
🌐 gedore.com

Version 1 - 07/2021



DEUTSCH

DE

Herstelleradresse

GEDORE Automotive GmbH
Breslauer Straße 41 // 78166 Donaueschingen - GERMANY
☎ +49 (0)771/83223-71 // ✉ info.gam@gedore.com

Impressum

Im Zuge der Verbesserung und Anpassung an den Stand der Technik behalten wir uns Änderungen im Hinblick auf Aussehen, Abmessungen, Gewichte und Eigenschaften sowie Leistungen vor.

Damit ist kein Anspruch auf Korrektur oder Nachlieferung bereits gelieferter Produkte verbunden. Streichungen können jederzeit vorgenommen werden, ohne dass ein rechtlicher Anspruch entsteht.

Alle Hinweise zur Benutzung und Sicherheit sind unverbindlich. Sie ersetzen keinesfalls irgendwelche Gesetzlichen oder Berufsgenossenschaftlichen Vorschriften.

Für Druckfehler übernehmen wir keine Haftung.

Ein Nachdruck, auch auszugsweise, bedarf der vorherigen schriftlichen Zustimmung durch die **GEDORE Automotive GmbH**.

Alle Rechte weltweit vorbehalten. © Copyright by **GEDORE Automotive GmbH**, Donaueschingen (GERMANY)

Wir verweisen auf unsere Allgemeinen Geschäftsbedingungen,
ersichtlich im Impressum unter:

www.gedore-automotive.com



Inhaltsverzeichnis

| | |
|---|-----------|
| 1. ZU IHRER SICHERHEIT | 4 |
| 1.1 Zielgruppe | 4 |
| 1.2 Pflichten des Eigentümers..... | 4 |
| 1.3 Bestimmungsgemäße Verwendung..... | 4 |
| 1.4 Vernünftigerweise vorhersehbare Fehlanwendung | 4 |
| 1.5 Persönliche Schutzausrüstung | 5 |
| 1.6 Kennzeichnung der Warnhinweise | 5 |
| 1.7 Grundlegende Warnhinweise | 5 |
| 1.8 Grundlegende Sicherheitsvorkehrungen | 6 |
| 1.9 Arbeitsumgebung..... | 7 |
| 1.10 Emissionen | 7 |
| 1.11 Wartungen | 7 |
| 1.12 Problembehandlungen | 7 |
| 2. PRODUKTBESCHREIBUNG | 8 |
| 2.1 KL-2211-111 - Radlagerwerkzeug SUBARU Hinterachse..... | 8 |
| 2.1.1 Lieferumfang..... | 8 |
| 2.1.2 Technische Daten | 8 |
| 3. VORBEREITUNG | 9 |
| 3.1 Lieferumfang prüfen | 9 |
| 3.2 Antriebsteile zusammenstellen | 9 |
| 3.3 Fahrzeug vorbereiten..... | 10 |
| 3.4 Radnabe <u>mittels Zubehör</u> herausziehen | 10 |
| 3.5 Werkzeug vorbereiten..... | 11 |
| 4. ANWENDUNGSBEISPIEL (Geschraubte Radlagereinheit abziehen) | 11 |
| 5. PFLEGE UND AUFBEWAHRUNG | 12 |
| 6. INSTANDSETZUNG | 12 |
| 7. UMWELTSCHONENDE ENTSORGUNG | 12 |

1. ZU IHRER SICHERHEIT



Lesen und verstehen Sie diese Betriebsanleitung **vor der Verwendung** des Radlagerwerkzeuges und beachten Sie alle Sicherheits- sowie Warnhinweise! Eine Fehlanwendung kann zum **TOD** oder zu **SCHWEREN VERLETZUNGEN** führen! Die Betriebsanleitung ist Bestandteil des Radlagerwerkzeuges, bewahren Sie diese an einem sicheren Ort für eine spätere Verwendung auf und geben Sie diese immer an nachfolgende Nutzer des Radlagerwerkzeuges weiter! Das Radlagerwerkzeug entspricht den anerkannten Regeln der Technik, sowie den einschlägigen Sicherheitsbestimmungen!

1.1 Zielgruppe

Diese Betriebsanleitung richtet sich **ausschließlich** an ausgebildete Fachkräfte in KFZ-Fachwerkstätten!

Das Radlagerwerkzeug **darf nur** in KFZ-Fachwerkstätten von ausgebildeten Fachkräften, welche mit den grundlegenden Vorschriften über Arbeitssicherheit und Unfallverhütung vertraut sind, verwendet werden!

➤ Erlauben Sie **niemals** unbefugten, unerfahrenen und minderjährigen Personen sowie Kindern, oder Personen mit eingeschränkten physischen, sensorischen und geistigen Fähigkeiten, das Radlagerwerkzeug zu verwenden!

1.2 Pflichten des Eigentümers

Arbeitgeber sind laut Betriebssicherheitsverordnung (*BetrSichV*) verpflichtet, seinen Mitarbeitern sichere Arbeitsmittel nach den anerkannten Regeln der Technik sowie den einschlägigen Sicherheitsbestimmungen bereitzustellen!

➤ Der Eigentümer des Radlagerwerkzeuges **muss** sicherstellen, dass **ausschließlich** ausgebildete Fachkräfte in KFZ-Fachwerkstätten das Radlagerwerkzeug verwenden!

➤ Der Eigentümer des Radlagerwerkzeuges **muss** sicherstellen, dass dem Nutzer die Betriebsanleitung zur Verfügung steht und er diese vollständig gelesen und verstanden hat, **bevor** er das Radlagerwerkzeug verwendet!

➤ Der Eigentümer des Radlagerwerkzeuges **muss** sicherstellen, dass der Nutzer mit den grundlegenden Vorschriften über Arbeitssicherheit und Unfallverhütung vertraut ist und ihm die persönliche Schutzausrüstung zur Verfügung steht!

1.3 Bestimmungsgemäße Verwendung

Das Radlagerwerkzeug ...

➤ **darf nur** zum Abziehen von geschraubten Radlagereinheiten an der Hinterachse bei SUBARU verwendet werden!

➤ **darf nur** an Fahrzeugen wie unter **Kapitel 2. - Produktbeschreibung** angegeben verwendet werden!

➤ **darf nur** bis zu einer **max. Belastung von 17 Tonnen** verwendet werden!

➤ **darf nur** mit einem manuellen Antrieb oder einer manuell angetriebenen **GEDORE Automotive** Hydraulik-Zylinder/Pumpe Kombination mit Manometer zur sicheren Druckkontrolle verwendet werden!

➤ **darf nur** in der Weise benutzt werden, wie es in dieser Betriebsanleitung beschrieben wird!

⚠ Jede andere Verwendung kann zum **TOD** oder zu **SCHWEREN VERLETZUNGEN** führen!

1.4 Vernünftigerweise vorhersehbare Fehlanwendung

Das Radlagerwerkzeug ...

➤ **darf niemals** zum Aus- und Einbau von Silentlagern verwendet werden!

➤ **darf niemals** anders als bestimmungsgemäß vorgesehen verwendet werden!

➤ **darf niemals** mit einem anderen Antrieb als bestimmungsgemäß vorgesehen verwendet werden!

➤ **darf niemals** mit einer maschinell angetriebenen Hydraulik-Zylinder/Pumpe Kombination verwendet werden!

➤ **darf niemals** für Serienabfertigungen mit vielen Pressvorgängen innerhalb weniger Minuten verwendet werden!

➤ **darf niemals** mit einer überbrückten, veränderten oder entfernten Sicherheitseinrichtung verwendet werden!

➤ **darf niemals** eigenmächtig verändert, umgebaut oder zweckentfremdet werden!

⚠ Verwenden Sie das Radlagerwerkzeug **immer** bestimmungsgemäß, jede andere Verwendung kann zum **TOD** oder zu **SCHWEREN VERLETZUNGEN** führen!

1.5 Persönliche Schutzausrüstung

Tragen Sie zu Ihrer Sicherheit bei der Verwendung des Radlagerwerkzeuges, **immer** die persönliche Schutzausrüstung! Das Radlagerwerkzeug kann mechanische Gefahren wie Quetschungen, Schnitt- und Stoßverletzungen hervorrufen.



Tragen Sie **immer AUGENSCHUTZMITTEL** (z.B. DIN EN 166, OSHA 29 CFR 1910.133, ANSI Z87) bei der Verwendung des Radlagerwerkzeuges, zum Schutz vor umherfliegenden Teilen bzw. Partikeln!

Bei der Verwendung des Radlagerwerkzeuges können umherfliegende Teile bzw. Partikel, **SCHWERE VERLETZUNGEN** Ihrer **Augen** verursachen!



Tragen Sie **immer SCHUTZHANDSCHUHE** (z.B. DIN EN 388, OSHA 29 CFR 1910.138, ANSI 105) bei der Verwendung des Radlagerwerkzeuges, zum Schutz vor scharfen Kanten und Quetschen zwischen Teilen!

Bei der Verwendung des Radlagerwerkzeuges können scharfe Kanten und Quetschen zwischen Teilen, **SCHWERE VERLETZUNGEN** Ihrer **Hände** verursachen!



Tragen Sie **immer SICHERHEITSSCHUHE** (z.B. DIN EN ISO 20345, OSHA 29 CFR 1910.136, ANSI Z41) bei der Verwendung des Radlagerwerkzeuges, zum Schutz vor herabfallenden Teilen!

Bei der Verwendung des Radlagerwerkzeuges können herabfallende Teile **SCHWERE VERLETZUNGEN** Ihrer **Füße und Zehen** verursachen!

1.6 Kennzeichnung der Warnhinweise

Warnhinweise warnen vor möglichen **Gefahren**. Beachten Sie diese **immer** um **TOD** oder **VERLETZUNGEN** zu vermeiden!

| Warnhinweise in dieser Betriebsanleitung sind zur besseren Unterscheidung folgendermaßen klassifiziert: | |
|---|--|
| Warnzeichen | Bedeutung |
| | Hinweis auf eine gefährliche Situation, die, wenn sie nicht vermieden wird, möglicherweise zum TOD oder zu SCHWEREN VERLETZUNGEN führt. |
| | Hinweis auf eine gefährliche Situation, die, wenn sie nicht vermieden wird, möglicherweise zu MITTLEREN oder LEICHTEN VERLETZUNGEN führt. |
| | Hinweis auf eine Situation, die, wenn sie nicht vermieden wird, möglicherweise zur Beschädigung des Werkzeuges oder einer Sache in seiner Umgebung führt. |
| | Hinweis auf wichtige Informationen und nützliche Tipps. |

1.7 Grundlegende Warnhinweise

⚠️ WARNUNG - Lebensgefahr durch FEHLANWENDUNG

Das Radlagerwerkzeug kann durch eine **FEHLANWENDUNG** abrutschen, brechen und dadurch herunterfallen bzw. umher-schleudern. Dies kann zum **TOD** oder zu **SCHWEREN VERLETZUNGEN** führen!

- Lesen und verstehen Sie diese Betriebsanleitung **vor der Verwendung** des Radlagerwerkzeuges und beachten Sie alle Sicherheits- sowie Warnhinweise für eine **sichere Verwendung**!
- Arbeiten Sie mit dem Radlagerwerkzeug **immer** unter Beachtung der grundlegenden Vorschriften über Arbeitssicherheit und Unfallverhütung!
- Verwenden Sie das Radlagerwerkzeug **ausschließlich** wie in dieser Betriebsanleitung beschrieben!
- Beachten Sie fahrzeugspezifische Anwendungsabläufe **immer** im Reparaturleitfaden des Fahrzeugherstellers!
- Verwenden Sie **niemals** das Radlagerwerkzeug wenn dieses Beschädigungen, lose Teile oder unzulässige Änderungen aufweist!
- Verwenden Sie das Radlagerwerkzeug **niemals** mit einem maschinellen Antrieb oder einer maschinell angetriebenen Hydraulik-Zylinder/Pumpe Kombination!
- Verwenden Sie das Radlagerwerkzeug **ausschließlich** über einen manuellen Antrieb oder eine manuell angetriebenen **GEDORE Automotive** Hydraulik-Zylinder/Pumpe Kombination, mit Manometer zur sicheren Druckkontrolle!
- Verwenden Sie das Radlagerwerkzeug **niemals** für Serienabfertigungen mit vielen Pressvorgängen innerhalb weniger Minuten!
- Tragen Sie bei der Arbeit **immer** Ihre persönliche Schutzausrüstung (*Schutzbrille, Schutzhandschuhe, Sicherheitsschuhe*)!
- Schlagen Sie **keinesfalls** mit einem Hammer oder Sonstiges auf das Radlagerwerkzeug!

⚠️ **WARNUNG - Lebensgefahr durch ÜBERBELASTUNG**

Das Radlagerwerkzeug kann durch eine **ÜBERBELASTUNG** abrutschen, brechen und dadurch herunterfallen bzw. umherschleudern. Dies kann zum **TOD** oder zu **SCHWEREN VERLETZUNGEN** führen!

- Überschreiten Sie **niemals** die **maximale Belastung** des Radlagerwerkzeuges!
- Verwenden Sie **niemals** das Radlagerwerkzeug wenn dieses Beschädigungen, lose Teile oder unzulässige Änderungen aufweist!
- Verwenden Sie das Radlagerwerkzeug **niemals** mit einem maschinellen Antrieb oder einer maschinell angetriebenen Hydraulik-Zylinder/Pumpe Kombination!
- Verwenden Sie das Radlagerwerkzeug **ausschließlich** über einen manuellen Antrieb oder eine manuell angetriebenen **GEDORE Automotive** Hydraulik-Zylinder/Pumpe Kombination, mit Manometer zur sicheren Druckkontrolle!
- Verwenden Sie das Radlagerwerkzeug **niemals** für Serienabfertigungen mit vielen Pressvorgängen innerhalb weniger Minuten!
- Tragen Sie bei der Arbeit **immer** Ihre persönliche Schutzausrüstung (*Schutzbrille, Schutzhandschuhe, Sicherheitsschuhe*)!

⚠️ **VORSICHT - Verletzungsgefahr durch HERUNTERFALLEN**

Das Radlagerwerkzeug kann beim Vorbereiten und der Verwendung **HERUNTERFALLEN**. Dies kann zu **MITTLEREN** oder **LEICHTEN VERLETZUNGEN** führen!

- Vermeiden Sie **unbedingt** ein Herunterfallen des Radlagerwerkzeuges, vor allem im belasteten Zustand!
- Achten Sie **grundsätzlich** auf einen sicheren Halt des Radlagerwerkzeuges am Radlager!
- Sichern Sie das Radlagerwerkzeug **vorsorglich** am Fahrzeug gegen herunterfallen ab, beispielsweise über den Sicherheitshaltegurt - **KL-0040-2590** oder die Aufnahmevorrichtung - **KL-0040-258 A**
- Lassen Sie **niemals** das Radlagerwerkzeug unbeaufsichtigt im belasteten Zustand am Radlager zurück!
- Legen Sie das Radlagerwerkzeug **sicher** gegen Herunterfallen, beispielsweise auf einer Werkbank ab!
- Tragen Sie bei der Arbeit **immer** Ihre persönliche Schutzausrüstung (*Schutzbrille, Schutzhandschuhe, Sicherheitsschuhe*)!

ACHTUNG - Risiko von BESCHÄDIGUNGEN

Das Fahrzeug, Radlager und das Radlagerwerkzeug können **BESCHÄDIGT** werden.

- Beachten Sie fahrzeugspezifische Anwendungsabläufe **immer** im Reparaturleitfaden des Fahrzeugherstellers.
- Verwenden Sie das Radlagerwerkzeug **niemals** für Serienabfertigungen mit vielen Pressvorgängen innerhalb weniger Minuten!
- Spannen Sie das Radlagerwerkzeug **niemals** in einen Schraubstock ein.

1.8 Grundlegende Sicherheitsvorkehrungen

Beachten Sie bei der Verwendung des Radlagerwerkzeuges zu Ihrer Sicherheit **immer** die nachfolgenden Sicherheitsvorkehrungen, um Verletzungen und Sachschäden durch Missbrauch sowie unsicheren Umgang zu vermeiden.

- Lesen und verstehen Sie diese Betriebsanleitung **vor der Verwendung** des Radlagerwerkzeuges und beachten Sie alle Sicherheits- sowie Warnhinweise für eine **sichere Verwendung**!
- Beachten Sie fahrzeugspezifische Anwendungsabläufe **immer** im Reparaturleitfaden des Fahrzeugherstellers!
- Arbeiten Sie mit dem Radlagerwerkzeug **immer** unter Beachtung der grundlegenden Vorschriften über Arbeitssicherheit und Unfallverhütung!
- Verwenden Sie **nie** das Radlagerwerkzeug, wenn Sie müde sind oder unter Einfluss von Alkohol, Drogen oder Medikamenten stehen!
- Kontrollieren Sie das Radlagerwerkzeug **vor jeder Verwendung sorgfältig** auf Beschädigungen, lose Teile oder unzulässige Änderungen und verwenden Sie diese **niemals** wenn solche festgestellt wurden!
- Verwenden Sie **ausschließlich GEDORE Automotive** Original-Ersatz und Zubehörteile!
- Sorgen Sie **vor der Verwendung** des Radlagerwerkzeuges, dass sich **keine** unbefugten Personen im direkten Umfeld aufhalten!
- Beachten Sie bei der Verwendung des Radlagerwerkzeuges **immer** die **max. Belastung** und überschreiten Sie diese **niemals**!
- Halten Sie **grundsätzlich** Haare, Kleidung, Schmuck und Handschuhe fern von sich bewegenden Teilen!
- Verwenden Sie das Radlagerwerkzeug **niemals** mit einem unzulässigen Antrieb, treiben Sie diese **ausschließlich** mit einem freigegebenen Antrieb an!
- Tragen Sie bei der Arbeit **immer** Ihre persönliche Schutzausrüstung (*Schutzbrille, Schutzhandschuhe, Sicherheitsschuhe*)!
- Unterbrechen Sie **sofort** die Arbeit, wenn Sie sich bei der Verwendung mit dem Radlagerwerkzeug unsicher sind und nehmen Sie **gegebenenfalls** Kontakt mit der **GEDORE Automotive GmbH** auf!
- Verwenden Sie das Radlagerwerkzeug **immer** bestimmungsgemäß, bei Missachtung erlischt jeglicher Garantieanspruch und die Haltbarkeit kann stark herabgesetzt werden!

1.9 Arbeitsumgebung

Verwenden Sie zu Ihrer Sicherheit das Radlagerwerkzeug **ausschließlich** in einem sicheren Arbeitsumfeld.

- ✔ Der Arbeitsplatz **muss** sauber und aufgeräumt sein.
- ✔ Der Arbeitsplatz **muss** ausreichend groß und beleuchtet sein.
- ✔ Der Arbeitsplatz **muss** einen tragfähigen und rutschfesten Untergrund besitzen.
- ✔ Der Arbeitsplatz **muss** abgesichert sein, gegen den Zugang unbefugter Personen.
- ✔ Der Arbeitsplatz **muss** eine Raumtemperatur im Bereich zwischen -10°C bis +40°C aufweisen.

DE

1.10 Emissionen

Hydraulik-Öl und Molybdändisulfid-Paste können bei der Verwendung des Radlagerwerkzeuges heruntertropfen bzw. auslaufen und eine Gefahr für die Umwelt darstellen.

- ✔ Entfernen Sie **sofort** auslaufendes Hydraulik-Öl sowie überschüssige Molybdändisulfid-Paste, z.B. mit Hilfe von Ölbindemittel oder einem Putzlappen.
- ✔ Reinigen Sie bei Hautkontakt **sofort** die betroffene Stelle mit Hilfe fettlösender Seife und Wasser.
- ✔ Entsorgen Sie Schadstoffe wie Hydraulik-Öl und Molybdändisulfid-Paste **umweltgerecht**.
- ✔ Sicherheitsdatenblätter *gemäß Verordnung (EG) Nr. 1907/2006*, zu Hydrauliköl (**Alsus Hyd HLP 32**) sowie zu Molybdändisulfid-Paste (**MOLYKOTE(R) G-N PLUS PASTE**) finden Sie beim Hersteller im Internet (**World Wide Web**).

1.11 Wartungen

Führen Sie Wartungen am Radlagerwerkzeug **regelmäßig** und **grundsätzlich** im drucklosen Zustand durch! Mangelnde und unsachgemäße Wartungen können zur Beschädigung des Radlagerwerkzeuges und dadurch möglicherweise zum **TOD** oder zu **SCHWEREN VERLETZUNGEN** führen!

Vor jeder Verwendung:

- ✔ Überprüfen Sie **vor jeder Verwendung** das Radlagerwerkzeug **sorgfältig** auf Beschädigungen, lose Teile oder unzulässige Änderungen!
- ✔ Überprüfen Sie **vor jeder Verwendung** am Radlagerwerkzeug die Zugspindel auf Verschmutzungen und Beschädigungen, gegebenenfalls reinigen und nachfolgend schmieren Sie diese **ausschließlich** mit Molybdändisulfid-Paste! (z.B. **GEDORE Automotive Molybdändisulfid-Paste - KL-0014-0030**)

Empfohlen: Alle 24 Monate:

- ✔ Lassen Sie **alle 24 Monate** das Radlagerwerkzeug fachgerecht von autorisiertem Fachpersonal der **GEDORE Automotive GmbH** überprüfen!

1.12 Problembehandlungen

Führen Sie Problembehandlungen am Radlagerwerkzeug **grundsätzlich** im drucklosen Zustand durch!

Problem: Hydraulik-Öl läuft an der Hydraulik-Kupplung zwischen Hydraulik-Zylinder und Handpumpe aus.

Ursache: Hydraulik-Kupplung verschmutzt oder lose.

Abhilfe: Hydraulik-Kupplung reinigen und nachziehen. Fehlendes Hydraulik-Öl (**HLP 32**) an der Handpumpe nachfüllen.

2. Produktbeschreibung

2.1 KL-2211-111 - Radlagerwerkzeug SUBARU Hinterachse

Passend für SUBARU Forester (SH, 2008-2013 / SJ, 2013-2019), Impreza IV (GP/GJ, 2011-2018), XV (2012-2018) und viele mehr.

Zum fachgerechten Abziehen der geschraubten Radlagereinheit an der Hinterachse. Dazu muss vorab die Radnabe z.B. mittels Schlagauszieher herausgezogen werden! Durch Verwendung des 17t Hydraulik-Zylinders stellen selbst stark festsitzende Radlagereinheiten kein Problem dar. Ein Ausbau des Achsschenkels ist dazu nicht erforderlich!

Erforderliche Antriebsteile (zum Abziehen der Radlagereinheit):

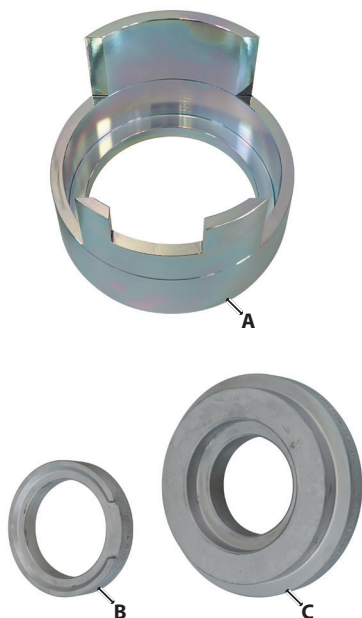
KL-0040-2500 - Hydraulik-Zylinder 17t, **KL-0215-35 M25** - Hydraulik-Pumpe, **KL-0039-1002** - Aufnahmeadapter für Spannmutter, **KL-0039-1003** - Aufnahmeadapter für Hydr.-Zylinder, **KL-0039-2120** - Zugspindel mit Schnellspannmutter M20

Empfohlenes Zubehör (zum herausziehen der Radnabe):

KL-0049-300 - Schlagauszieher 4,8 kg, **KL-0174-545** - Adapter, **KL-0174-240** - Lochscheibe, 3x **KL-0174-762** - Zugbolzen M12x1,25, 3x **KL-0174-701** - Bundmutter

2.1.1 Lieferumfang

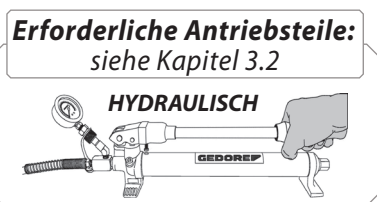
| Pos. | Artikel-Nr. | Beschreibung | Mg. |
|------|--------------|-------------------|-----|
| A | KL-2211-1112 | Stützhülse SUBARU | 1 |
| B | KL-0039-1264 | Druckring Ø64 mm | 1 |
| C | KL-0039-1401 | Lagerdeckel | 1 |



2.1.2 Technische Daten

Max. Belastung: 17 t

Gewicht: 2,0 kg



3. VORBEREITUNG

⚠️ WARNUNG

Das Radlagerwerkzeug kann durch eine **Fehlanwendung** bzw. **Überbelastung** abrutschen, brechen und dadurch herunterfallen bzw. umherschleudern. Dies kann zum **TOD** oder zu **SCHWEREN VERLETZUNGEN** führen!

- Lesen und verstehen Sie **vor der Verwendung** des Radlagerwerkzeuges **alle** unter **Kapitel 1.** aufgeführten Sicherheits- sowie Warnhinweise und **beachten** Sie diese **immer** für eine **sichere Verwendung**!
- Verwenden Sie das Radlagerwerkzeug **bestimmungsgemäß** wie in dieser Betriebsanleitung beschrieben und beachten sie **immer auch** fahrzeugspezifischen Anwendungsabläufe im Reparaturleitfaden des Fahrzeugherstellers!
- Kontrollieren Sie das Radlagerwerkzeug vor **jeder Verwendung sorgfältig** auf Beschädigungen, lose Teile oder unzulässige Änderungen und verwenden Sie diese **niemals** wenn solche festgestellt wurden!
- Tragen Sie bei der Arbeit **immer** Ihre persönliche Schutzausrüstung (*Schutzbrille, Schutzhandschuhe, Sicherheitsschuhe*)!

3.1 Lieferumfang prüfen

Bevor Sie das Radlagerwerkzeug zusammenstellen, überprüfen Sie, ob alle zum Lieferumfang gehörenden Teile (*siehe Kapitel 2.*) vorhanden sind und befolgen Sie die nachfolgenden Anweisungen.

3.2 Antriebsteile zusammenstellen

⚠️ WARNUNG

Das Radlagerwerkzeug kann durch die Verwendung eines maschinellen Antriebes abrutschen, brechen und dadurch herunterfallen bzw. umherschleudern. Dies kann zum **TOD** oder zu **SCHWEREN VERLETZUNGEN** führen!

- Verwenden Sie das Radlagerwerkzeug **ausschließlich** über einen manuellen Antrieb oder eine manuell angetriebenen **GEDORE Automotive** Hydraulik-Zylinder/Pumpe Kombination, mit Manometer zur sicheren Druckkontrolle!

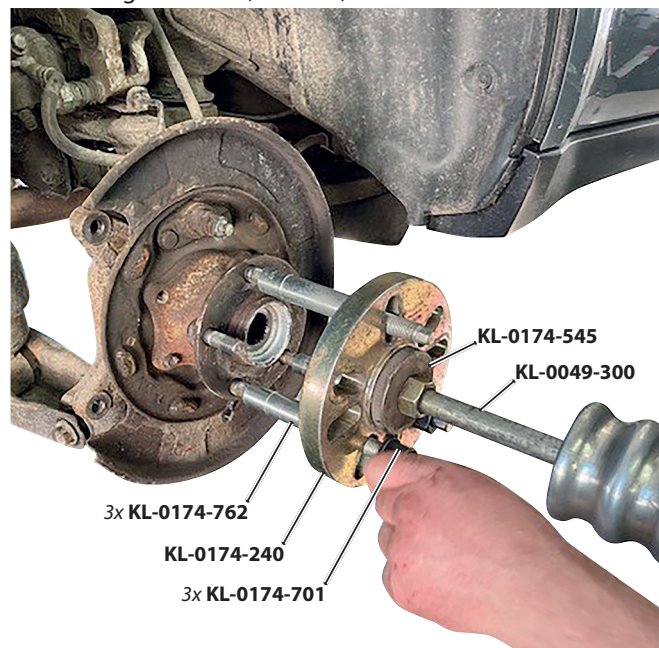
1. Stellen Sie die erforderlichen Antriebsteile für das Radlagerwerkzeug, wie in **☒ 1** gezeigt entsprechend zusammen.

📄 **Weitere Antriebsteile, siehe Katalog GEDORE-Automotive.**

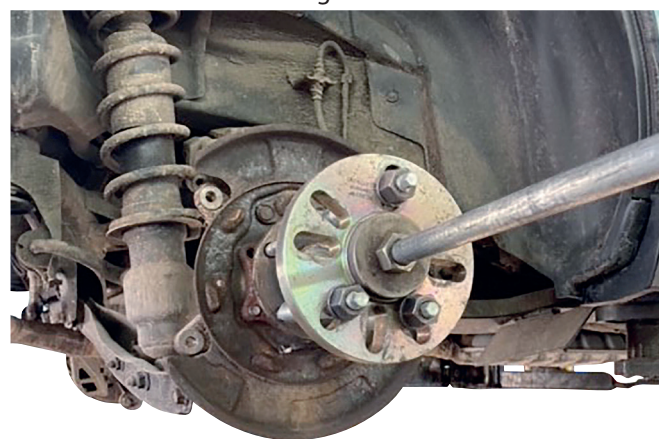
☒ 1: Erforderliche Antriebsteile



📷2: Schlagauszieher (Zubehör) an der Radnabe montieren.



📷3: Radnabe aus der Radlagereinheit herausziehen



📷4: Befestigungsschrauben der Radlagereinheit herausdrehen.



3.3 Fahrzeug vorbereiten

1. Heben Sie das Fahrzeug sicher an und bereiten Sie alle erforderlichen Teile für die nachfolgenden Arbeiten nach Herstellervorgaben vor.

Beispielsweise:

Rad abbauen, Zentralmutter der Radlagereinheit lösen und Antriebswelle herausziehen, Radnabe aus Radlagereinheit entfernen (siehe dazu beispielsweise **Kapitel 3.4 - Radnabe herausziehen**) und nachfolgend die Befestigungsschrauben der Radlagereinheit herausdrehen **📷4**.

3.4 Radnabe mittels Zubehör herausziehen

Dieses Anwendungsbeispiel beschreibt das Herausziehen der Radnabe an einer Radlagereinheit der Hinterachse bei einem SUBARU Forester.

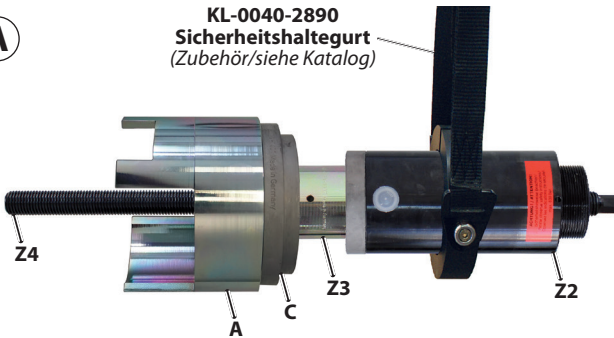
- 📷1** Folgendes GEDORE-Automotive Zubehör wird benötigt:
- KL-0049-300** - Schlagauszieher 4,8 kg, **KL-0174-545** - Adapter, **KL-0174-240** - Lochscheibe, 3x **KL-0174-762** - Zugbolzen M12x1,25, 3x **KL-0174-701** - Bundmutter

1. Schrauben Sie zunächst die drei Zugbolzen [**KL-0174-762**] wie in **📷2** gezeigt, vollständig an den Radbolzen der Radnabe auf und ziehen diese mit **15 Nm** fest.
 2. Setzen Sie nun den Schlagauszieher [**KL-0049-300**] zusammen mit dem Adapter [**KL-0174-545**] und der Lochscheibe [**KL-0174-240**] auf die Zugbolzen [**KL-0174-762**] auf. Sichern Sie diese nachfolgend über die drei Bundmuttern [**KL-0174-701**] und ziehen diese mit **15 Nm** fest.
 3. Ziehen Sie die Radnabe mithilfe des Schlagausziehers [**KL-0049-300**] aus der Radlagereinheit heraus. **📷3**
- 📷1** Nachfolgend die Befestigungsschrauben der Radlagereinheit herausdrehen **📷4**.

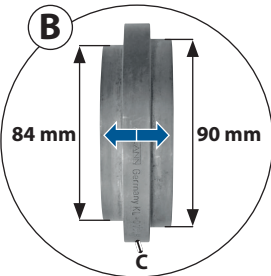
☞ 5: Hydr.-Zyl. [Z2] entsprechend vorbereiten.

A

KL-0040-2890
Sicherheitshaltegurt
(Zubehör/siehe Katalog)

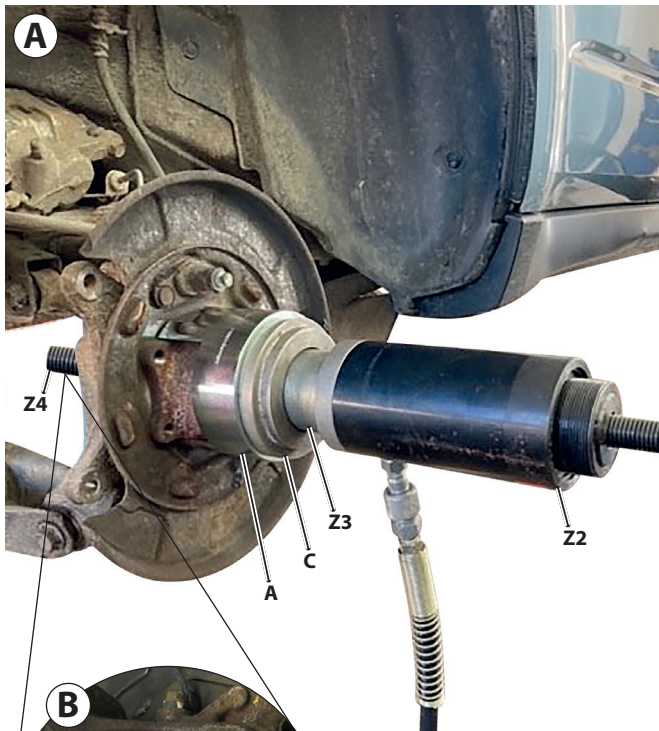


B

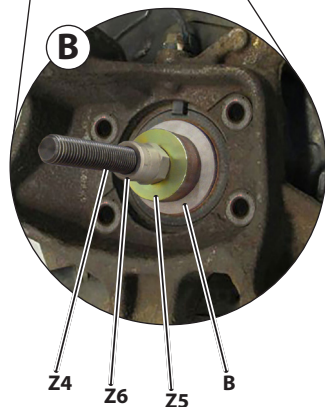


☞ 6: Radlagerwerkzeug an der Radlagereinheit ansetzen.

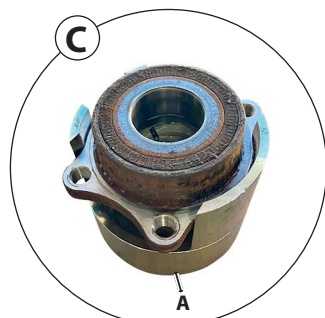
A



B



C



3.5 Werkzeug vorbereiten

1. Bereiten Sie den Hydraulik-Zylinder [Z2] wie in ☞ 5A gezeigt, für die weiteren Arbeiten entsprechend vor.
- ⓘ Achten Sie dabei auf die korrekte Ausrichtung des Lagerdeckels [C] zur Stützhülse [A] ☞ 5B.
- ⓘ Der als *Zubehör* erhältliche Sicherheitshaltegurt - KL-0040-2590 oder die Aufnahmevorrichtung - KL-0040-258 A ermöglichen ein Absichern des Radlagerwerkzeuges gegen Herunterfallen.

4. ANWENDUNGSBEISPIEL (Geschraubte Radlagereinheit abziehen)

Dieses Anwendungsbeispiel beschreibt das Abziehen einer geschraubten Radlagereinheit vom Achsschenkel an der Hinterachse bei einem SUBARU Forester.

ACHTUNG

Das Radlagerwerkzeug kann beschädigt werden!

- Richten Sie die Stützhülse [A] so aus, dass diese vollflächig und eben aufliegt und die Radlagereinheit ohne Kollision herausgezogen werden kann.

VORSICHT

Das Radlagerwerkzeug kann beim Abziehen der Radlagereinheit herunterfallen. Dies kann zu **MITTLEREN** oder **LEICHTEN VERLETZUNGEN** führen!

- Sichern Sie das Radlagerwerkzeug **vorsorglich** am Fahrzeug gegen herunterfallen ab, beispielsweise über den Sicherheitshaltegurt - KL-0040-2590 oder die Aufnahmevorrichtung - KL-0040-258 A!

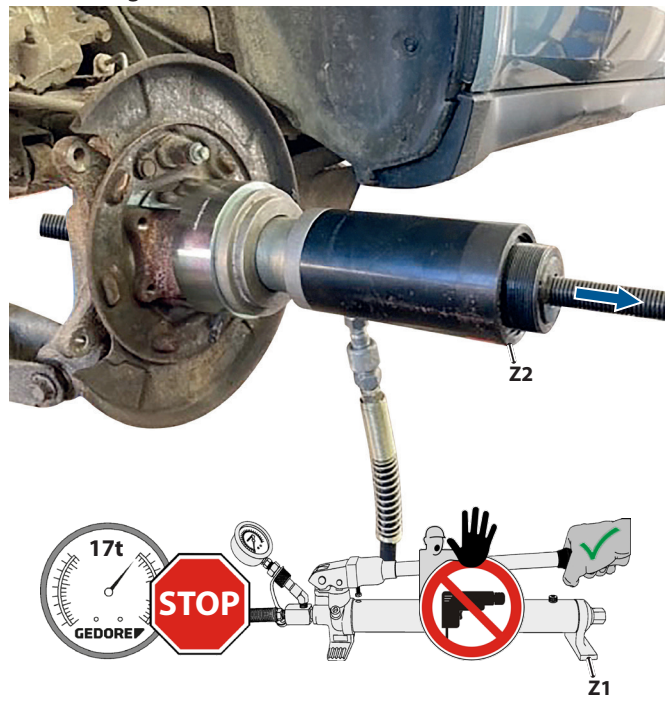
1. Setzen Sie den Hydraulik-Zylinder [Z2] mit allen erforderlichen Komponenten wie in ☞ 6A+B gezeigt, an der Radlagereinheit an und schrauben Sie die Spannmutter [Z6] vollständig an der Zugspindel [Z4] auf.

WARNUNG

Das Radlagerwerkzeug kann bei der Verwendung eines maschinellen Antriebes brechen. Umherschleudernde Teile können zum **TOD** oder zu **SCHWEREN VERLETZUNGEN** führen.

- Verwenden Sie das Radlagerwerkzeug ausschließlich über eine manuell angetriebenen **GEDORE** Automotive Hydraulik-Zylinder/Pumpe Kombination, mit Manometer zur sicheren Druckkontrolle!
2. Verbinden Sie die Hydraulik-Pumpe [Z1] mit dem Hydr.-Zylinder [Z2].

☒ 7: Radlagereinheit abziehen.



☒ 8: Radlagereinheit ausgebaut.



⚠ VORSICHT

Das Radlagerwerkzeug kann beim Abziehen der Radlagereinheit herunterfallen. Dies kann zu **MITTLEREN** oder **LEICHTEN VERLETZUNGEN** führen!

☑ Sichern Sie das Radlagerwerkzeug **vorsorglich** am Fahrzeug gegen herunterfallen ab, beispielsweise über den Sicherheitshaltegurt - **KL-0040-2590** oder die Aufnahmevorrichtung - **KL-0040-258 A!**

⚠ WARNUNG

Beim Abziehen der Radlagereinheit besteht die Gefahr des Bruchs der Zugspindel und somit die Gefahr des Umherschleudern von Teilen. Dies kann zum **TOD** oder zu **SCHWEREN VERLETZUNGEN** führen.

☑ Überschreiten Sie **niemals** die **max. Belastung** des Radlagerwerkzeuges von **17t!**

☑ Beachten Sie während dem Abziehen **stets** den Druck am Manometer der Hydraulik-Pumpe **[Z1]**.

☑ Stehen Sie **niemals** während dem Abziehen in axialer Verlängerung der Zugspindel **[Z4]**.

3. Betätigen Sie die Hydraulik-Pumpe **[Z1]**, beachten Sie dabei den Druck am Manometer und ziehen Sie die Radlagereinheit vom Achsschenkel ab. ☒ 7+8

ⓘ Der max. Hub des Hydr.-Zylinder **[Z2]** beträgt 50 mm! Sobald dieser erreicht ist: Pressvorgang unterbrechen, Druck an Hydr.-Pumpe **[Z1]** ablassen, Spannmutter **[Z6]** nachdrehen bis diese wieder anliegt, Pressvorgang fortsetzen.

4. Entfernen Sie das Radlagerwerkzeug und führen Sie die weiteren Arbeiten am Fahrzeug nach Herstellervorgaben fort.

5. PFLEGE UND AUFBEWAHRUNG

⚠ ACHTUNG

Eine unsachgemäße Pflege und Aufbewahrung kann zu Beschädigungen am Radlagerwerkzeug führen. Tauchen Sie deshalb **niemals** das Radlagerwerkzeug in Wasser, Lösungsmittel oder sonstige Reinigungsflüssigkeiten. Reinigen Sie nach dem Gebrauch alle Teile **ausschließlich** mit einem trockenen und sauberen Putztuch und reiben Sie zum Schutz vor Korrosion alle Metallteile mit einem Werkzeugpflege-Öl bzw. Wachs ein. Bewahren Sie das Radlagerwerkzeug und die Betriebsanleitung an einem trockenen und sauberen Ort auf.

6. INSTANDSETZUNG

⚠ WARNUNG

Wenn Beschädigungen am Radlagerwerkzeug festgestellt werden, darf dieses aus Sicherheitsgründen nicht mehr verwendet werden! Eine fachgerechte Überprüfung und Instandsetzung darf nur durch speziell geschultes Fachpersonal bei der **GEDORE Automotive GmbH** durchgeführt werden. Eine unsachgemäße Instandsetzung kann zum **TOD** oder zu **SCHWEREN VERLETZUNGEN** führen.

7. UMWELTSCHONENDE ENTSORGUNG

Entsorgen Sie das Radlagerwerkzeug und Verpackungsmaterial umweltgerecht, gemäß der gesetzlichen Vorgaben. Erkundigen Sie sich gegebenenfalls bei Ihrer örtlichen Behörde nach umweltfreundlichen Entsorgungsmöglichkeiten.