

5

4

3

2

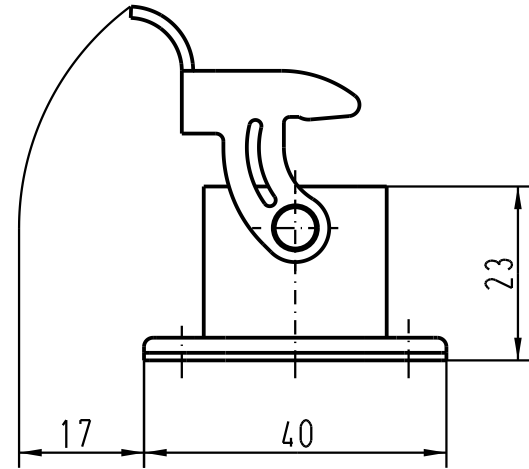
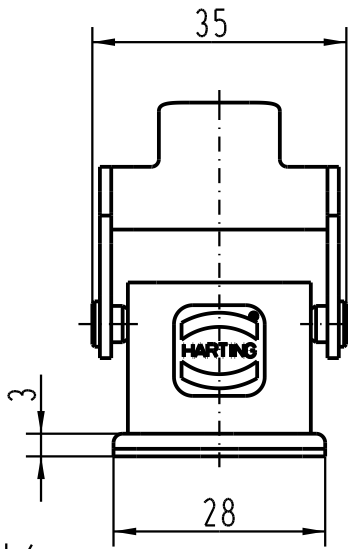
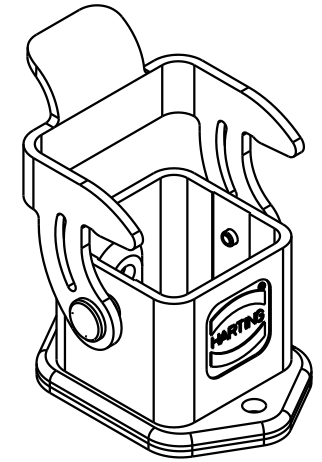
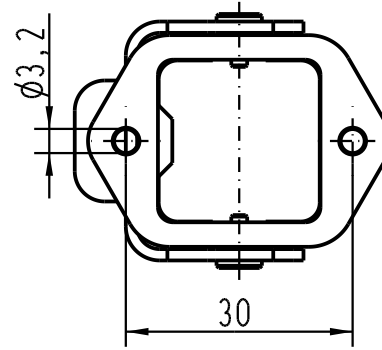
1

D

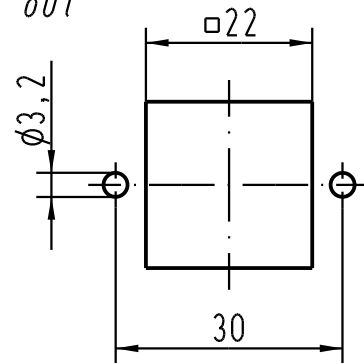
C

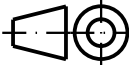

B

A



Montageausschnitt/
panel cut out



 All Dimensions in mm Original Size DIN A 4			Techn. Character.			Nicht tolerierte Masse/ Free size tolerances		
				Dat.	Name	Massestab/Scale		
			Detail.	03.02.93	MEIER	1:1		
			Insp.		HERB			
			Stand.					
411137	12.07.04	ML	Harting Elektronik GmbH & Co.Kg D-32339 Espelkamp			 TB 09 20 003 0301		
25625	01.04.99	PL						
Mod.	Dat.	Name				Blatt/ page		