

Pokrętło trójkątne ergonomiczne z gwintem zewnętrznym

Opis artykułu/ilustracje produktu



Opis

Materiał:

Komponent twardy z tworzywa sztucznego wzmocnionego włóknem szklanym.
Komponent miękki z termoplastycznego elastomeru.
Trzpień gwintowany ze stali w klasie wytrzymałości 5.8 lub stali nierdzewnej 1.4305.

Wersja:

Stal pasywowana na niebiesko.
Stal nierdzewna z połyskiem.

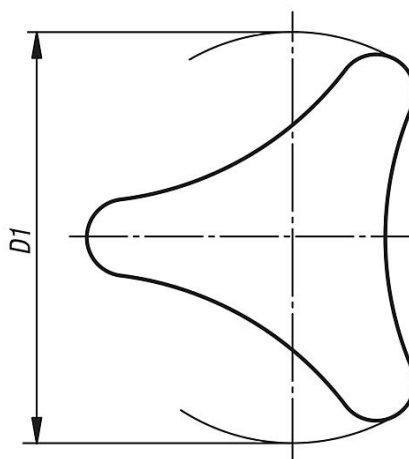
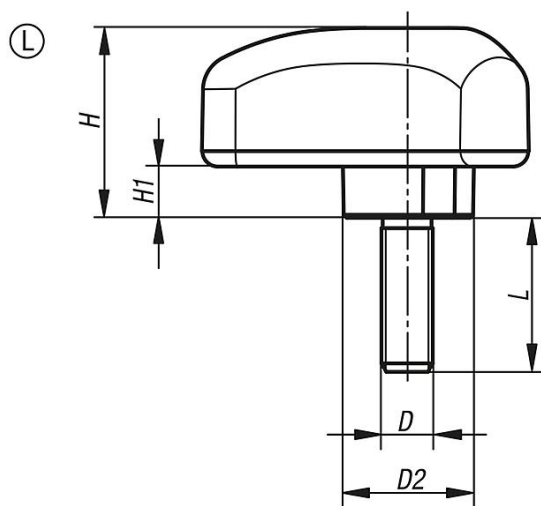
Wskazówka:

Seryjnie wykonywane są w kombinacji kolorów:
ciemnoszary RAL 7021 (komponent twardy)
oraz ciemnoszary RAL 7021 (komponent miękki).

Na zapytanie:

Dodatkowe wersje.

Rysunki



Pokrętko trójkątne ergonomiczne z gwintem zewnętrznym

Przegląd artykułów

Nr Zamówienia	Forma	Materiał komponentów	D	D1	D2	H	H1	L
K0785.8008X20	L	stal	M8	80	26	37	10	20
K0785.8008X25	L	stal	M8	80	26	37	10	25
K0785.8008X30	L	stal	M8	80	26	37	10	30
K0785.8008X40	L	stal	M8	80	26	37	10	40
K0785.8010X30	L	stal	M10	80	26	37	10	30
K0785.8010X40	L	stal	M10	80	26	37	10	40
K0785.8010X50	L	stal	M10	80	26	37	10	50
K0785.8012X30	L	stal	M12	80	26	37	10	30
K0785.8012X40	L	stal	M12	80	26	37	10	40
K0785.8012X50	L	stal	M12	80	26	37	10	50
K0785.8012X60	L	stal	M12	80	26	37	10	60
K0785.08008X20	L	stal nierdzewna	M8	80	26	37	10	20
K0785.08008X25	L	stal nierdzewna	M8	80	26	37	10	25
K0785.08008X30	L	stal nierdzewna	M8	80	26	37	10	30
K0785.08008X40	L	stal nierdzewna	M8	80	26	37	10	40
K0785.08010X30	L	stal nierdzewna	M10	80	26	37	10	30
K0785.08010X40	L	stal nierdzewna	M10	80	26	37	10	40
K0785.08010X50	L	stal nierdzewna	M10	80	26	37	10	50
K0785.08012X30	L	stal nierdzewna	M12	80	26	37	10	30
K0785.08012X40	L	stal nierdzewna	M12	80	26	37	10	40
K0785.08012X50	L	stal nierdzewna	M12	80	26	37	10	50
K0785.08012X60	L	stal nierdzewna	M12	80	26	37	10	60