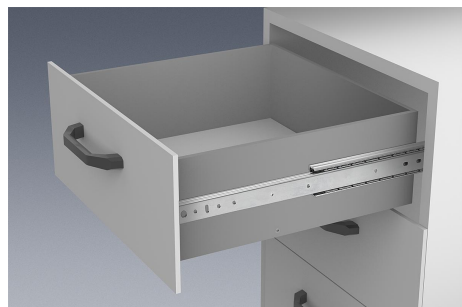


# Prowadnice teleskopowe ze stali, montaż boczny, rozkładane na pełną długość, nośność maks. 35 kg

Opis artykułu/ilustracje produktu



## Opis

### Materiał:

Szyny ze stali.  
Koszyki łożyskowe ze stali i tworzywa sztucznego.  
Kule ze stali węglowej.

### Wersja:

Szyny ocynkowane i pasywowane na niebiesko.  
Kulki hartowane.

### Wskazówka do zamówienia:

Sprzedawane parami

### Wskazówka:

W przypadku prowadnic teleskopowych rozkładanych na pełną długość skok jest równy długości całkowitej, co zapewnia większą wygodę i dostęp. Blokowanie w pozycji zamkniętej. Użycie dźwigni odblokowującej umożliwia bezproblemowe wyjęcie szuflady i oddzielenie jej od prowadnicy.

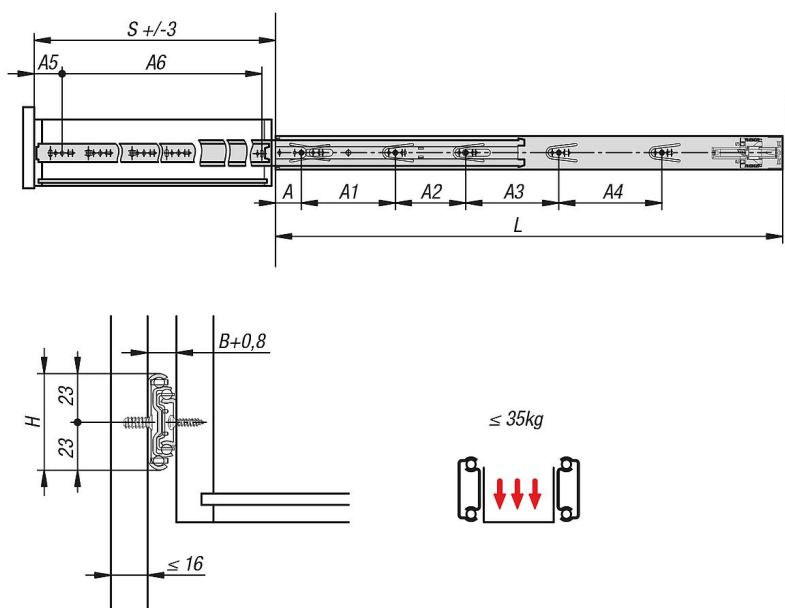
Pod wpływem lekkiego nacisku prowadnice teleskopowe rozsuwają się samoczynnie i niemal bezdźwięcznie.

Nośność dynamiczna prowadnic teleskopowych informuje o maksymalnej obciążalności pary prowadnic zamontowanych pionowo w przypadku pełnego rozsunięcia. Podana nośność dotyczy wartości maksymalnej przy 50 000 cykli.

### Pamiętaj:

Obciążalność wszystkich prowadnic teleskopowych została przebadana zgodnie z DIN EN 15338, poziom 2.

## Rysunki



## Przegląd artykułów

## Prowadnice teleskopowe ze stali, montaż boczny, rozkładane na pełną długość, nośność maks. 35 kg

Przegląd artykułów

### Prowadnice teleskopowe ze stali do montażu bocznego, rozkładane na pełną długość, nośność maks. 35 kg

Nr Zamówienia	A	A1	A2	A3	A4	A5	A6	B	H	L	Skok S	Nośność na parę kg
<b>K1572.0300</b>	35	128	-	-	-	35	192	12,7	46	300	300	35
<b>K1572.0350</b>	35	128	64	-	-	35	242	12,7	46	350	350	35
<b>K1572.0400</b>	35	128	96	-	-	35	292	12,7	46	400	400	35
<b>K1572.0450</b>	35	128	160	-	-	35	342	12,7	46	450	450	35
<b>K1572.0500</b>	35	128	96	96	-	35	392	12,7	46	500	500	35
<b>K1572.0550</b>	35	128	96	128	-	35	442	12,7	46	550	550	35
<b>K1572.0600</b>	35	128	96	128	96	35	492	12,7	46	600	600	35
<b>K1572.0650</b>	35	128	96	128	128	35	542	12,7	46	650	650	35
<b>K1572.0700</b>	35	128	96	128	192	35	592	12,7	46	700	700	35