

Flat/pre-coiled

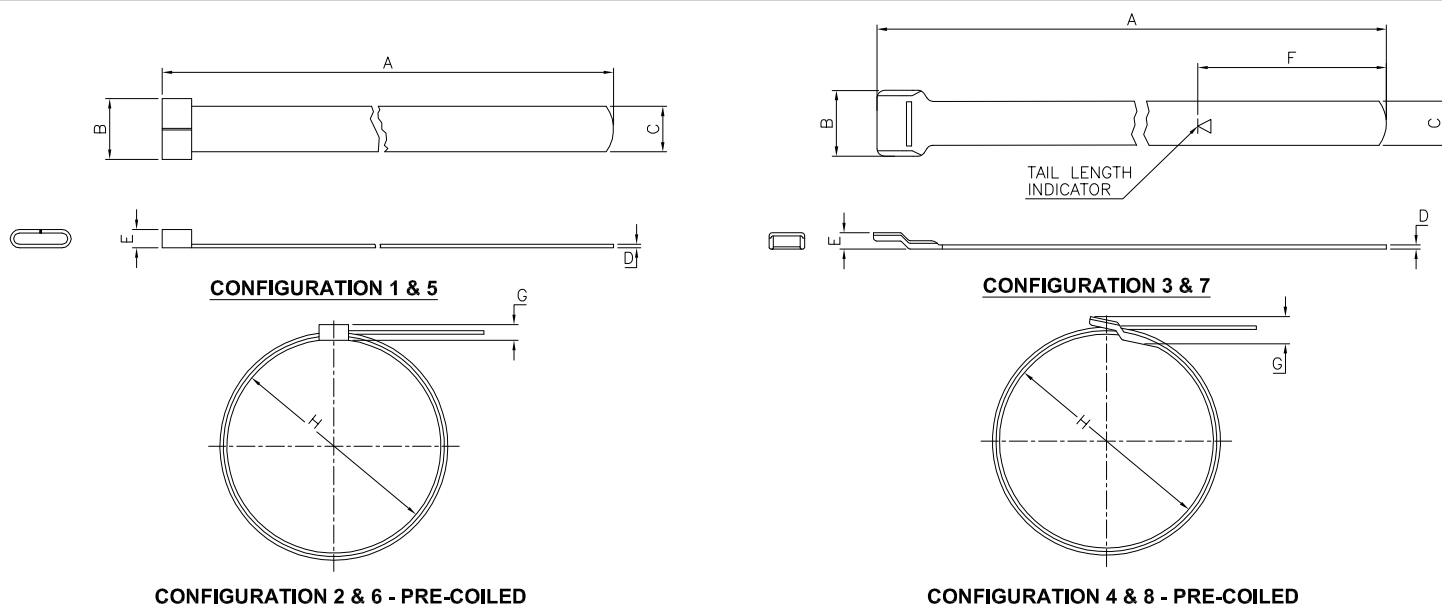


FIGURE-1

FIGURE-2

MIL PART NUMBER

M85049/ 128 - 3

Basic part number ———
 Specification sheet ———
 Configuration ———

TABLE A

CONFIG	FIGURE	A		B ±0.030(0.76)		C ±0.10(0.25)		D ±0.003(0.08)		E ±0.015(0.38)	
		INCH	MM	INCH	MM	INCH	MM	INCH	MM	INCH	MM
1	1	13.94/14.31	354.08/363.47	0.328	8.33	0.245	6.22	0.019	0.48	0.100	2.54
2	1	--	--	--	--	--	--	--	--	--	--
3	2	14.19/14.31	360.42/363.47	0.350	8.89	0.245	6.22	0.019	0.48	0.074	1.88
4	2	--	--	--	--	--	--	--	--	--	--
5	1	9.44/9.56	239.77/242.82	0.198	5.03	0.118	3.00	0.015	0.38	0.080	2.03
6	1	--	--	--	--	--	--	--	--	--	--
7	2	8.06/8.18	204.72/207.77	0.195	4.95	0.115	2.92	0.015	0.38	0.053	1.35
8	2	--	--	--	--	--	--	--	--	--	--

TABLE A CONTINUED..

F REF		G MAX		H REF	
INCH	MM	INCH	MM	INCH	MM
--	--	--	--	--	--
--	--	0.140	3.56	1.75	44.45
2.031	51.59	--	--	--	--
--	--	0.150	3.81	1.75	44.45
--	--	--	--	--	--
--	--	0.120	3.05	1.12	28.45
2.031	51.59	--	--	--	--
--	--	0.073	1.85	1.12	28.45

MATERIAL & FINISH

Corrosion Resistance steel as per specified in ASTM/A240M (SS30400)
 Passivated in accordance with AMS-QQ-P-3, AMS2700, OR ASTM A967