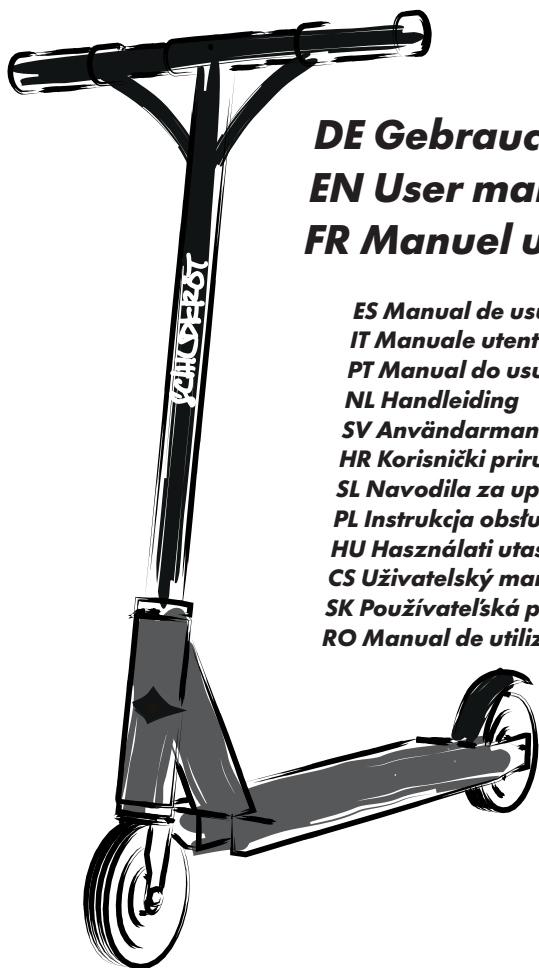




SCHILDKRÖT®



DE Gebrauchsanweisung
EN User manual
FR Manuel utilisateur

ES Manual de usuario
IT Manuale utente
PT Manual do usuário
NL Handleiding
SV Användarmanual
HR Korisnički priručnik
SL Navodila za uporabo
PL Instrukcja obsługi
HU Használati utasítás
CS Uživatelský manuál
SK Používateľská príručka
RO Manual de utilizare

www.schildkröt-sport.com



Danke, dass Sie sich für einen Scooter der Marke SCHILDKRÖT entschieden haben.

Für eine optimale und sichere Benutzung lesen Sie bitte die Gebrauchshinweise. Das Produkt und die Anleitung basieren auf der Norm DIN EN 14619 (Klasse A). Die Montage muss von einem Erwachsenen durchgeführt werden. Dieses Produkt ist ein Sportgerät und wurde ausschließlich für den privaten Gebrauch konstruiert. Es ist nicht für den gewerblichen Einsatz geeignet.

Technische Spezifikation

Artikel:	Stunt Scooter Flipwhip	Stunt Scooter Kickless
Artikelnummer:	510401 (Electric Blue) 510402 (Metallic Red) 510403 (Metallic Green)	510431 (Sunset) 510432 (Forest) 510433 (Piano)
Abmessung (Länge x Breite x Höhe):	69 x 54 x 85 cm	66,5 x 54 x 84 cm
Gewicht:	4,0 kg	3,75 kg
Maximales Benutzergewicht:	100 kg	100 kg
Räder:	Ø 110 mm PU/Aluminium	Ø 100 mm PU/Aluminium
Altersempfehlung:	8+	8+



Lesen und befolgen Sie die Gebrauchsanleitung und alle weiteren Informationen, bevor Sie das Gerät zusammenbauen und benutzen. Die Nichtbeachtung kann zu ernsthaften oder sogar tödlichen Verletzungen führen. Die Anleitung ist fester Bestandteil des Produktes.

Wenn Sie das Produkt an Dritte weitergeben, geben Sie bitte auch diese Bedienungsanleitung mit.

Im Sinne der Sicherheit Ihrer Kinder obliegt es Ihrer Verantwortung diese Informationen zusammen mit Ihrem Kind durchzugehen und sicherzustellen, dass Ihr Kind alle Warn- und Sicherheitshinweise sowie Anleitungen verstanden hat. Wir empfehlen Ihnen dringend den Zustand des Scooters und den Wissensstand Ihres Kindes von Zeit zu Zeit zu überprüfen und alle Warn- und Sicherheitshinweise immer wieder ins Gedächtnis des Kindes zurückzurufen.

Beaufsichtigen Sie Kinder bei der Benutzung und lassen Sie diese niemals alleine fahren!



Sicherheitshinweise

- Beachten Sie alle gültigen Verkehrsregeln und Regeln zur Nutzung von Rollern/Scootern in Ihrem Land.
- Benutzung immer nur durch eine Person.
- Benutzen Sie den Scooter nur auf geeigneten Flächen, die eben, sauber, trocken und möglichst frei von anderen Verkehrsteilnehmern sind.
Nasse, rutschige oder unebene Oberflächen haben einen negativen Einfluss auf die Bodenhaftung der Räder und können zu Unfällen und Stürzen führen. Fahren Sie nicht in Matsch, durch Wasser und Pfützen. Fahren Sie nicht bei Eis und Schnee.
- Persönliche Schutzausrüstung tragen. Fahren Sie niemals ohne Helm, Hand-/Handgelenk-, Ellbogen- und Knieschutz.
- Bevor Sie starten: Prüfen Sie alle Komponenten auf Unversehrtheit und festen Sitz.
- Meiden Sie abschüssiges Gelände oder Strecken mit starkem Gefälle.
- Nur mit geeigneten Schuhen fahren, die einen sicheren, festen Stand gewährleisten.
- Fahren Sie nicht bei Dunkelheit und / oder schlechten Sichtverhältnissen.
- Achten Sie immer auf Fußgänger und andere Verkehrsteilnehmer. Nehmen Sie stets Rücksicht auf andere Personen.
- Seien Sie sich stets bewusst, dass jede Art von Kunststoffen / Stunts die Kontrolle über den Scooter reduziert. Das Verletzungsrisiko und die Anforderungen an den Nutzer und an das Material steigen mit dem Schwierigkeitsgrad der Kunststücke.
- Der Nutzer ist für alle Risiken im Zusammenhang mit Kunststoffen / Stunts beim Fahren selbst verantwortlich

Montage

- Abb. 1: Der Scooter wird im Transportzustand geliefert
- Abb. 2: Einstellung Headset überprüfen und bei Bedarf spielfrei nachjustieren
- Abb. 3: Klemme ausrichten (Schlitz Klemme auf Schlitz Lenkrohr) und Klemme an das untere Ende des Lenkrohres schieben, Lenkrohr anschließend aufstecken und bis zum Anschlag nach unten schieben
- Abb. 4: Lenker im 90° Winkel zum Deck ausrichten
- Abb. 5: Klemme festziehen, dabei von unten beginnend die Schrauben im Wechsel gemäß Abbildung festziehen. Schrauben mit Gefühl festziehen, Vorgang wiederholen.

Gewalt und zu starkes einseitiges Festziehen können die Klemme beschädigen!

- **Überprüfen Sie vor Fahrtantritt, dass alle Schrauben und Verbindungsteile ordnungsgemäß fixiert sind.**

Fahranleitung

- Stellen Sie einen Fuß sicher auf das Trittbett (Deck) des Scooters und stoßen Sie sich mit dem anderen Fuß vom Boden ab.
- Halten Sie beide Hände fest am Lenker.

- Führen Sie erste Lenkversuche bei geringen Geschwindigkeiten durch. Für besseres Kurvenfahren verlagern Sie Ihr Körpergewicht leicht in die gewünschte Fahrtrichtung.
- Zum Anhalten betätigen Sie die Hinterradbremse indem Sie darauf treten. Führen Sie erste Bremsversuche bei verschiedenen Geschwindigkeiten in ruhiger Umgebung durch. Beachten Sie, dass Nässe die Bremswirkung erheblich reduziert und sich der Bremsweg drastisch verlängert.
- Achtung: Die Bremse kann bei Benutzung heiß werden. Nach dem Bremsen nicht berühren!
- Anfänger sollten mit einem Freund oder den Eltern üben. Lernen Sie auch das Abspringen vom Scooter bei drohender Sturzgefahr, sowie das richtige Fallen und Abrollen ohne den Scooter. Stets Schutzausrüstung tragen, vorher geeignete, freie Flächen auswählen. Eine Gefährdung anderer Personen ist auszuschließen.
- Sicher werden Sie Bekannte, Freunde, oder Videos von Fahrern sehen, welche Kunststücke / Stunts vollführen. Gehen Sie niemals davon aus, dass Sie die gleichen Kunststücke ohne Übung und ohne das Risiko von Verletzungen nachstellen können. Diese Personen haben lange geübt, sind entsprechend routiniert und kennen die Gefahren bei der Ausführung dieser Kunststücke.
- Ein guter Fahrer lässt Vernunft und Vorsicht walten, achtet immer auf sich selbst und andere.
- **Die Aufsicht durch einen Erwachsenen wird dringend empfohlen.**

Wartung und Lagerung

- Stuntscooter benötigen regelmäßige Pflege und Wartung.

- Kontrollieren Sie regelmäßig den Zustand der Räder, den festen Sitz der Achsen und das Spiel der Radlager. Zum Schutz vor Korrosion können Sie die Radlager von außen mit geeignetem Lagerfett etwas einfetten. Achten Sie auf lockere und lose Teile. Sollte ein Rad oder Radlager Verschleiß aufweisen, ist ein Austausch erforderlich. Abgefahrne Reifen sind Verschleißartikel und somit kein Reklamationsgrund.
- Zum Wechsel der Räder lösen Sie die Achsverschraubung mit zwei Inbusschlüsseln Größe 5 und nehmen sie das Rad von der Achse. Entfernen Sie die Kugellager vom Rad (z.B. Ausstoßen mit einem Schraubendreher). Diese können wiederverwendet werden. Es ist jedoch meist empfehlenswert, die Lager ebenfalls zu erneuern. Montieren Sie die Lager und die Distanzhülse im neuen Rad und schrauben Sie das Rad mit den Achsschrauben an den Rahmen. Achten Sie darauf, dass die Achse fest verschraubt ist, bevor Sie den Scooter wieder benutzen.
Tipp: Wir empfehlen die Räder immer paarweise zu wechseln.
 - Headsets gehören zu den am stärksten beanspruchten Bauteilen eines Stuntscooters. Daher sollten diese Bauteile am häufigsten überprüft werden. Zu viel Spiel im Headset (wackeln) kann sich negativ auf die Lebensdauer der Kugellager auswirken. Gebrochene Kugellagerkränze oder Kugeln und eine schwergängige Lenkung sind die Folge. Diese Defekte liegen in der Regel nicht an der Qualität der verbauten Teile, sondern vielmehr an vernachlässigten Wartungsintervallen. Zeigt Ihr Stuntscooter diese Symptome, dann benutzen Sie ihn nichtmehr. Die Lenkung kann blockieren -STURZGEFAHR.
Alle Headsets und Kugellager müssen regelmäßig gefettet und auf korrekte Einstellung überprüft werden. Zum Einstellen des Headsets die Lenkrohr-Klemme lösen, das Lenkrohr herunterziehen und an der „Compression Bolt“ (Abb. 2) mit einem Inbusschlüssel Größe 5 nachstellen, bis sich die Lenkung spielfrei und gerade noch leichtgängig bewegen lässt. Anschließend Lenkrohr wieder aufstecken (Abb.3) und die Klemme gemäß Abbildung 4 festziehen. Achten Sie darauf, dass die Klemme direkt bis zum Ende des Lenkrohres nach unten geschoben wird.
 - Stuntscooter müssen sehr starke Erschütterungen und Vibrationen aushalten. Da Stuntscooter über keine Bauteile verfügen die Vibrationen verringern (z.B. Feder- und Dämpfungselemente) können sich Schrauben und Muttern (einschließlich Headset) immer wieder lockern. Eine regelmäßige Kontrolle ist unerlässlich.
 - Tipp: Wir empfehlen Ihnen alle Schraubverbindungen mit Schraubensicherungslock zu versehen, damit sie sich nicht so schnell von selbst lösen (z.B. Loctite medium).
 - Hinweis: Selbstsichernde Muttern
An diesem Produkt können selbstsichernde Muttern verbaut sein. (Zu erkennen an einem farbigen Kunststoffring in einer inneren Nut der Mutter)
Bitte beachten Sie dazu Folgendes:
Selbstsichernde Muttern dürfen nach dem Lösen nicht wiederverwendet werden! Der Kunststoffring im Inneren der Mutter verschleißt beim Lösen und verliert dadurch seine Sicherungswirkung. Ersetzen Sie selbstsichernde Muttern immer durch Neuteile.
 - Verwenden Sie zur Reinigung des Scooters keine scharfen Reinigungsmittel. Verwenden Sie ein feuchtes Tuch. Lassen Sie den Scooter nach der Reinigung vollständig trocknen.
 - Überprüfen Sie das Produkt vor und nach Gebrauch auf Schäden und Verschleiß.
 - Lagern Sie den Scooter witterungsgeschützt an einem trockenen und sicheren Ort, um Beschädigungen zu vermeiden und Verletzungen anderer Personen auszuschließen.
 - Schützen Sie Ihren Scooter vor Nässe und Feuchtigkeit. Wasser zerstört Kugellager, Headsets und kann die Griptapes ablösen. Sollte der Scooter doch einmal nass werden, dann trocknen Sie diesen schnellstmöglich und vollständig ab.
 - Tipp: Am besten Feuchtigkeit und Nässe komplett meiden.
 - Nehmen Sie keine Veränderungen vor, welche die Sicherheit beeinträchtigen könnten!
 - Verwenden Sie zu Ihrer eigenen Sicherheit nur Original-Ersatzteile.

Entsorgung

- Führen Sie die Verpackung und das Produkt am Ende seiner Lebensdauer einem Rückgabe- und Sammelsystem zu. Informationen dazu erhalten Sie bei Ihrem örtlichen Entsorgungsunternehmen.

Service

- Hotline: +49(0)8171 43 18 - 0
- Adresse: MTS Sportartikel Vertriebs GmbH, Hans-Urmiller-Ring 11, D-82538 Wolfratshausen

Thank you for choosing this SCHILDKRÖT scooter.

Please read all operating instructions in order to ensure optimum and safe use of the product. The product and this user manual are based on the DIN EN 14619 (Class A) standard. Only adults may assemble the product. This product is a sports device and has been designed for private use only. It is not suitable for commercial applications.

Specifications

Article:	Stunt Scooter Flipwhip	Stunt Scooter Kickless
Article number:	510401 (Electric Blue)	510431 (Sunset)
	510402 (Metallic Red)	510432 (Forest)
	510403 (Metallic Green)	510433 (Piano)
Dimensions (Length x Width x Height):	69 x 54 x 85 cm	66,5 x 54 x 84 cm
Weight:	4,0 kg	3,75 kg
Max. user weight:	100 kg	100 kg
Wheels:	Ø 110 mm	Ø 100 mm
	PU/aluminum	PU/aluminum
Recommended age:	8+	8+



Please read and follow the user manual and all other related information before assembling and using the product. Non-observance can cause serious or even fatal injuries. The user manual is an integral part of the product. When handing over the product to third parties, please include this user manual as well.

In regard to the safety of your children it is your responsibility to read this information together with your child and to make sure that your child understands all warnings, safety information, and instructions. We highly recommend checking the condition of the scooter and the knowledge of your child from time to time, and to keep reminding your child of all warnings and safety information.

Supervise your children during use and never let them drive alone!



Safety information

- Observe all applicable traffic rules and all local and national regulations regarding the use of scooters.
- This product may only be used by one person at a time.
- Use this scooter only on suitable surfaces that are flat, clean, and dry, and if possible without any other road users present. Wet, slippery or uneven surfaces will negatively impact the traction of the wheels and therefore can cause accidents and falls. Do not drive through mud, water, or puddles, and do not ride the scooter on ice or snow.
- Wear personal protective equipment. Never ride without helmet, hand/wrist protection, elbow protection, or knee protection.
- Before you start: Check all components for integrity and tightness.
- Avoid sloping terrain or very steep stretches.
- Only use with suitable shoes that ensure safe and firm footing.
- Do not ride at darkness and/or under conditions of poor visibility.
- Always be aware of pedestrians and other road users. Be considerate of other persons.
- Always bear in mind that any kind of trick/stunt will reduce your control over the scooter. The risk of injury and the requirements towards users and material increase with the difficulty of tricks or stunts.
- The user alone is responsible for all risks with regards to tricks/stunts when driving.

Assembly

- Fig. 1: The scooter is supplied in the transport condition
- Fig. 2: Check headset setting and re-adjust if necessary without clearance
- Fig. 3: Align the clamp (slotted clamp on slotted handlebar tube) and slide the clamp to the bottom end of the handlebar tube, attach the handlebar tube and press it down until it stops
- Fig. 4: Align the handlebars at a 90 ° angle to the deck
- Fig. 5: Tighten the clamp, starting from the bottom screw, tighten the screws in the position of the illustration. Tighten the screws carefully, repeat the process.

Force and unilateral tightening can damage the clamp clamping!

- Components: handles, handlebar, steering tube, clamp, wheel fork, running board, brake, wheels, ball bearings
- **Before each ride, check if all screws and connectors are properly attached.**

Operating instructions

- Place one foot securely on the footboard (platform) of the scooter and with your other foot push off the ground.
- Hold the handle bar firmly with both hands.

- Practice steering at low speeds first. For better performance when making turns shift your body weight slightly towards the desired direction of travel.
- To come to a stop, activate the rear brake by stepping on it. Practice braking at low speeds and in quiet environments first. Please bear in mind that wet conditions will reduce the brake action significantly and increase the braking distance drastically.
- Attention: The brake can get hot during use. Do not touch after braking!
- It is recommended that beginners practice with a friend or parent first. Also practice jumping off the scooter in case of risks of falling, as well as proper falling and rolling off without the scooter. Always wear protective equipment, and select a suitable, open space. Make sure to avoid endangering other persons.
- Most likely you will see friends or videos of drivers performing tricks or stunts. Never assume you will be able to perform the exact same tricks without practice or risk of injury. Those people have practiced for a long time and therefore are properly experienced and know the risks involved when performing those stunts.
- Good drivers always exercise care and diligence and always take into consideration the safety of themselves and others.
- Supervision by adults is highly recommended.

Maintenance and storage

- Stunt scooters require regular care and maintenance.

- Regularly check the condition of the wheels, the tight fit of the axles and the clearance of the wheel bearings. To protect the wheel bearings from corrosion, you may lubricate their outer surface with suitable grease. Check for slack or loose components. If a wheel or wheel bearing shows any signs of wear, they must be replaced. Worn tires are parts and therefore do not constitute any reason for complaint.
- To replace the wheels, loosen the axle bolts with two (size 5) Allen wrenches and then remove the wheel from the axle. Remove the bearings from the wheel (e.g. discharge with a screwdriver). Although the bearings can be used again, replacing them is recommended. Attach the bearings and the spacer tube to the new wheel, and then attach the wheel to the frame using the axle bolts. Make sure the axle is securely tightened before using the scooter again.
Tip: We recommend always changing both wheels.
- Headsets are the mostly used components of a stunt scooter.
Therefore, these components should be checked the most frequently. Too much clearance in the headset (wobbling) can have a negative effect on the life of the ball bearings. Broken ball bearing rims or balls and stiff steering are the result. These defects are usually not due to the quality of the installed parts, but rather to neglected maintenance intervals. If your stunt scooter shows these symptoms, then stop using it. The steering can lock - DANGER OF FALLING.
All headsets and ball bearings must be regularly greased and checked for correct adjustment. To adjust the headset, loosen the steering tube clamp, pull down the steering tube and adjust the „Compression Bolt“ (Fig. 2) with a size 5 Allen key until the steering can be moved easily and without clearance. Then put the steering tube back (Fig.3) and tighten the clamp as shown in Fig.4. Make sure to push down the clamp to the end of the steering tube.
- Stunt scooters have to withstand very strong shocks and vibrations. Since stunt scooters do not have any components that reduce vibrations (e.g. suspension and damping elements), screws and nuts (including the headset) can loosen again and again. Regular checks are essential.
- Tip: We recommend applying screw locking varnish to all screw connections so that they do not come loose by themselves (e.g. Loctite medium).
- Note: self-locking nuts
Self-locking nuts can be installed on this product. (Can be recognized by a colored plastic ring in an inner groove of the nut)
Please note the following:
Self-locking nuts must not be reused after they have been loosened! The plastic ring inside the nut wears when loosened and loses its locking effect. Always replace self-locking nuts with new parts.
- Do not use any aggressive cleaning agents to clean the scooter. Use a damp cloth. Let the scooter dry completely after cleaning.
- Check the product for damage and wear before and after use.
- Store the scooter protected from the weather in a dry and safe place to avoid damage and injuries to other people.
- Protect your scooter from wetness and moisture. Water destroys ball bearings, headsets and can peel off the grip tapes. If the scooter does get wet, then dry it off completely as soon as possible.
- Tip: Please completely avoid moisture and wetness.
- Do not perform any modifications that could impact the safety!
- For your own safety, only use original spare parts.

Disposal

- When the product reaches the end of its lifespan, recycle the product and packaging at relevant return or collection points. For more information, please contact your local waste disposal company.

Service

- Hotline: +49(0)8171 43 18 - 0
- Address: MTS Sportartikel Vertriebs GmbH, Hans-Urmiller-Ring 11, D-82538 Wolfratshausen



SCHILDKRÖT®

FR

Nous vous remercions d'avoir choisi une trottinette de la marque SCHILDKRÖT

Pour une utilisation optimale et sûre, veuillez lire le mode d'emploi.

Le produit et les instructions sont basés selon la norme DIN EN 14619 (classe A).

L'installation doit être effectuée par un adulte.

Ce produit est un équipement sportif, conçu exclusivement pour un usage privé. Il n'est pas adapté à un usage commercial.

Spécifications techniques:

Article:	Stunt Scooter Flipwhip	Stunt Scooter Kickless
Número d'article:	510401 (Electric Blue)	510431 (Sunset)
	510402 (Metallic Red)	510432 (Forest)
	510403 (Metallic Green)	510433 (Piano)
Dimensions (longueur x largeur x hauteur) :	69 x 54 x 85 cm	66,5 x 54 x 84 cm
Poids :	4,0 kg	3,75 kg
Poids maximal de l'utilisateur :	100 kg	100 kg
Roues :	Ø 110 mm	Ø 100 mm
	PU/Aluminium	PU/Aluminium
Age recommandé :	8+	8+



Lisez et suivez le mode d'emploi et toutes les autres informations avant d'assembler et d'utiliser l'appareil. Le non-respect de cette règle peut entraîner des blessures graves, voire mortelles. Le manuel fait partie intégrante du produit.

Si vous donnez le produit à une personne tierce, veuillez également à transmettre ce manuel.

Pour la sécurité de vos enfants, il vous incombe de revoir ces informations avec votre enfant et

assurez-vous que votre enfant a bien compris tous les avertissements, les consignes de sécurité et les instructions. Nous vous recommandons vivement de vérifier de temps en temps l'état de la trottinette et le niveau de connaissance de votre enfant et de lui rappeler tous les avertissements et les consignes de sécurité.

Surveillez les enfants pendant l'utilisation et ne les laissez jamais rouler seuls !



Instructions de sécurité

- Respectez toutes les règles de circulation en vigueur dans votre pays pour l'utilisation des trottinettes / trottinettes électriques.
- Utilisation toujours par une seule personne.
- N'utilisez la trottinette que sur des surfaces appropriées, planes, propres, sèches et aussi libres que possible des autres usagers de la route. Les surfaces mouillées, glissantes ou inégales ont un effet négatif sur l'adhérence des roues et peuvent entraîner des accidents et des chutes. Ne roulez pas dans la boue, dans l'eau ou dans les flaques d'eau. Ne roulez pas dans la glace et la neige.
- Porter un équipement de protection individuelle. Ne roulez jamais sans un casque, une protection pour les poignets, les coudes ou les genoux.
- Avant de commencer : vérifiez l'intégrité et l'étanchéité de tous les composants.
- Évitez les terrains en pente ou les routes à forte déclivité.
- Ne roulez qu'avec des chaussures adaptées qui garantissent une position ferme et sûre.
- Ne roulez pas dans l'obscurité et/ou dans des conditions de mauvaise visibilité.
- Faites toujours attention aux piétons et aux autres usagers de la route. Faites toujours preuve de considération pour les autres.
- Soyez toujours conscient que tout type de figure ou de cascade réduira le contrôle de la trottinette. Le risque de blessure et les exigences imposées à l'utilisateur et au matériel augmentent avec la difficulté des cascades.
- L'utilisateur est responsable de tous les risques associés aux cascades / figures pendant la conduite

Montage

- Fig.1 : La trottinette est livrée en état de transport
- Fig.2 : Vérifier le réglage de la partie Headset et le réajuster si nécessaire
- Fig.3 : Aligner le collier (collier à fente sur le tube de direction à fente) et pousser le collier vers l'extrémité inférieure du tube de direction, puis fixer le tube de direction et le pousser jusqu'à la butée
- Fig.4 : Aligner le guidon sur un angle de 90° par rapport au plateau
- Fig.5 : Serrez le collier de serrage, en commençant par le bas, en serrant les vis alternativement selon l'illustration. Serrez les vis avec sensibilité, répétez la procédure.

La force et un serrage excessif peuvent endommager le collier !

- **Vérifiez que toutes les vis et les pièces d'assemblage sont correctement fixées avant de commencer à circuler.**

Instructions de conduite

- Placez un pied fermement sur le plateau de la trottinette et poussez le sol avec l'autre pied.
- Gardez les deux mains fermement sur le guidon.
- Effectuez les premiers essais de direction à basse vitesse. Pour mieux négocier les virages, déplacez légèrement votre poids dans la direction souhaitée.
- Pour vous arrêter, appuyez sur le frein arrière en marchant dessus. Effectuez les premiers essais de freinage à différentes vitesses dans un environnement adapté. Veuillez noter que les conditions de temps humides réduisent considérablement l'effet de freinage et que la distance de freinage augmente considérablement.
- Attention : le frein peut devenir chaud pendant l'utilisation. Ne le touchez pas après avoir freiné !
- Les débutants doivent s'entraîner avec un ami ou des parents. Apprenez également à sauter de la trottinette lorsqu'il y a un danger imminent de chute, et comment tomber et rouler correctement sans la trottinette. Portez toujours un équipement de protection, choisissez au préalable des zones ouvertes appropriées. Tout danger pour d'autres personnes doit être exclu.
- Vous serez certainement en contact avec des personnes ou amis qui exécutent des cascades impressionnantes ou vous verrez des vidéos de ce type. Ne pensez jamais que vous pouvez exécuter les mêmes figures sans vous entraîner et sans risque de blessure. Ces personnes pratiquent depuis longtemps, sont expérimentées et connaissent les dangers liés à la réalisation de ces cascades.
- Un bon pratiquant de trottinette fait preuve de bon sens et de prudence, en prenant toujours soin de lui-même et des autres.
- La surveillance par un adulte est fortement recommandée.

Entretien et stockage

- Les trottinettes nécessitent un entretien régulier.

- Vérifiez régulièrement l'état des roues, le serrage des essieux et le jeu des roulements de roue. Pour protéger les roulements de roue contre la corrosion, vous pouvez les graisser légèrement de l'extérieur avec une graisse pour roulements appropriée. Faites attention aux pièces qui se détachent et qui se défont. Si une roue ou un roulement de roue présente de l'usure, il doit être remplacé. Des roues usées ne donnent donc pas lieu à une plainte.
- Pour changer les roues, il faut desserrer la vis de l'axe avec deux clés Allen de taille 5 et retirer la roue de l'axe. Retirez les roulements à billes de la roue (par exemple, retirez-les avec un tournevis). Ils peuvent être réutilisés. Toutefois, il est généralement conseillé de remplacer également les roulements. Montez les roulements et la douille d'écartement dans la nouvelle roue et vissez la roue au cadre avec les boulons de l'essieu. Assurez-vous que l'essieu est bien vissé avant d'utiliser à nouveau la trottinette.
Conseil : nous recommandons de toujours changer les roues par paire.
- La partie Headset et les roues sont les éléments les plus sollicités sur la trottinette.
C'est pourquoi ces éléments doivent être vérifiés le plus souvent. Un jeu trop important dans la partie Headset (oscillation) peut avoir un effet négatif sur la durée de vie des roulements à billes. Il en résulte des roulements à billes ou des billes cassés et une direction lente. Ces défauts ne sont généralement pas dus à la qualité des pièces installées, mais plutôt à des intervalles de maintenance négligés. Si votre trottinette présente ces risques, ne l'utilisez plus. La direction peut bloquer - RISQUE DE CHUTE.
La partie Headset et les roulements à billes doivent être graissés régulièrement et leur réglage correct doit être vérifié. Pour régler la partie Headset, desserrez le collier du tube de direction, tirez le tube de direction vers le bas et ajustez le „boulon de compression“ (Fig. 2) avec une clé Allen de taille 5 jusqu'à ce que la direction soit sans jeu et qu'elle bouge à peine. Remettez ensuite le tube de direction en place (Fig.3) et serrez le collier de serrage comme indiqué à la Fig. 4. Veillez à ce que le collier soit poussé directement vers l'extrémité du tube de direction.
- Les trottinettes doivent pouvoir résister à des chocs et des vibrations très importants. Comme les trottinettes ne possèdent aucun élément qui réduit les vibrations (par exemple, des éléments de ressort et d'amortissement), les vis et les écrous (y compris le jeu de direction) peuvent toujours se desserrer. Un contrôle régulier est indispensable.
- Conseil : nous recommandons d'appliquer une vernis d'arrêt de vis sur tous les raccords à vis afin d'éviter qu'ils ne se desserrent d'eux-mêmes (par ex. Loctite medium).
- Note : Écrous autobloquants
Des écrous autobloquants peuvent être montés sur ce produit. (reconnaissable à un anneau en plastique coloré dans une rainure intérieure de l'écrou)
Veuillez noter ce qui suit :
Les écrous autobloquants ne doivent pas être réutilisés après avoir été desserrés ! La bague en plastique à l'intérieur de l'écrou s'use lors du desserrage et perd ainsi son effet de blocage. Remplacez toujours les écrous autobloquants par des pièces neuves.
- N'utilisez pas de produits de nettoyage agressifs pour nettoyer la trottinette. Utilisez un chiffon humide. Laissez la trottinette sécher complètement après le nettoyage.
- Vérifiez que le produit n'est pas endommagé et qu'il n'est pas usé avant et après utilisation.
- Rangez la trottinette dans un endroit sec et sûr, à l'abri des intempéries, pour éviter les dommages et les blessures aux autres personnes.
- Protégez votre trottinette de l'humidité. L'eau endommagera les roulements à billes, la partie Headset et peut user les bandes de fixation. Si la trottinette est mouillée, séchez-la le plus rapidement et le plus complètement possible.
- Conseil : il est préférable d'éviter complètement l'humidité et la moiteur.
- Ne faites pas de changements qui pourraient nuire à la sécurité !
- Pour votre propre sécurité, n'utilisez que des pièces de rechange d'origine.

Se séparer du produit

- En fin de vie, renvoyer l'emballage et le produit à un système de retour et de collecte. Pour plus d'informations, contactez votre entreprise locale d'élimination des déchets.

Service

- Ligne directe Hotline: +49(0)8171 43 18 - 0
- Adresse : MTS Sportartikel Vertriebs GmbH, Hans-Urmiller-Ring 11, D-82538 Wolfratshausen



SCHILDKRÖT®

ES

Gracias por elegir este patinete SCHILDKRÖT.

Para garantizar un uso óptimo y seguro del producto, lea todas las instrucciones de uso.

Este producto y el manual de instrucciones se basan en la norma EN 14619:2019 (clase A).

Solo adultos pueden montar este producto.

Este producto es un dispositivo deportivo y ha sido diseñado solo para uso privado. No es adecuado para aplicaciones comerciales.

Especificaciones

Artículo:	Stunt Scooter Flipwhip	Stunt Scooter Kickless
Número de artículo:	510401 (Electric Blue)	510431 (Sunset)
	510402 (Metallic Red)	510432 (Forest)
	510403 (Metallic Green)	510433 (Piano)
Dimensiones (largo x ancho x alto):	69 x 54 x 85 cm	66,5 x 54 x 84 cm
Peso :	4,0 kg	3,75 kg
Peso máximo del usuario:	100 kg	100 kg
Ruedas:	Ø 110 mm	Ø 100 mm
	PU/aluminio	PU/aluminio
Edad recomendada:	8+	8+



Antes de montar y usar el producto, lea y siga el manual de usuario y toda la información relacionada. No seguir estas instrucciones, podría causar lesiones graves o incluso fatales. El manual de usuario es una parte integral del producto. Al pasar el producto a terceros, incluya también este manual de usuario.

Con respecto a la seguridad de los niños, es su responsabilidad leer esta información junto con su hijo y asegurarse de que su hijo entienda todas las advertencias, información de seguridad e instrucciones. Recomendamos comprobar el estado del patinete y el conocimiento de su hijo de vez en cuando, y seguir recordando a su hijo todas las advertencias e información de seguridad.

Supervise a sus hijos durante el uso, y nunca les deje usarlo solos.



Información de seguridad

- Siga todas las normas de tráfico aplicables y todas las regulaciones locales y nacionales al respecto del uso de patinetes.
- Este producto solo puede ser utilizado por una persona cada vez.
- Use este patinete solo en superficies adecuadas que sean planas, y estén limpias y secas y si fuera posible, sin la presencia de otras personas en la carretera.
Superficies mojadas, resbaladizas o desiguales afectarán negativamente a la tracción de las ruedas y por lo tanto, pueden causar accidentes o caídas. No pase sobre barro, agua o charcos, ni monte en el patinete sobre hielo o nieve.
- Usar equipo de protección personal. Nunca use el patinete sin casco, protecciones para las manos y muñecas, coderas y rodilleras.
- Antes de empezar: Compruebe la integridad y presión de todos los componentes.
- Evite terrenos inclinados o tramos muy empinados.
- Solo lo use con calzado adecuado que garantice un punto de apoyo seguro y firme.
- No lo use en la oscuridad o en condiciones de poca visibilidad.
- Sea consciente de los peatones y otras personas en la carretera. Sea considerado hacia otras personas.
- Tenga siempre en cuenta que cualquier truco que realice reducirá su control del patinete. El riesgo de lesiones y los requerimientos hacia el usuario y el material aumentan con la dificultad de los trucos.
- El usuario es el único responsable de todos los riesgos con respecto a trucos realizados mientras monta.

Montaje

- Fig. 1: El scooter se suministra en estado de transporte.
- Fig. 2: Compruebe la configuración de los auriculares y vuelva a ajustar si es necesario sin dejar espacio libre.
- Fig. 3: Alinee la abrazadera (abrazadera ranurada en el tubo ranurado del manillar) y deslice la abrazadera hasta el extremo inferior del tubo del manillar, coloque el tubo del manillar y presiónelo hacia abajo hasta que se detenga.
- Fig. 4: Alinear el manillar en un ángulo de 90 ° con la plataforma.
- Fig. 5: Apriete la abrazadera, empezando por el tornillo inferior, apriete los tornillos en la posición de la ilustración. Apriete los tornillos con cuidado, repita el proceso.

¡La fuerza y el apriete unilateral pueden dañar la abrazadera!

- Componentes: manijas, manillar, tubo de dirección, abrazadera, horquilla de rueda, estribo, freno, ruedas, rodamientos de bolas

- **Antes de cada uso, compruebe si todos los tornillos y conectores están fijados correctamente.**

Instrucciones de uso

- Coloque un pie firmemente en el estribo (plataforma) del patinete y con el otro pie, empuje.
- Sostenga el manillar firmemente con ambas manos.
- Practique la conducción a velocidades bajas al principio. Para un mejor rendimiento al hacer giros, mueva el peso de su cuerpo ligeramente hacia la dirección deseada.
- Para detenerse, active el freno trasero pisándolo. Practique las frenadas a velocidades bajas y en entornos silenciosos primero. Tenga en cuenta que en condiciones mojadas se reducirá la acción del freno significativamente y la distancia de frenado aumentará drásticamente.
- Atención: El freno puede calentarse durante su uso. No lo toque tras frenar.
- Se recomienda que los principiantes practiquen con un amigo o padre primero. Practique también saltar del patinete en caso de riesgo de caída, cómo caer y rodar. Utilice siempre equipo de protección y seleccione un espacio abierto adecuado. Asegúrese de evitar poner en peligro a otras personas.
- Es muy probable que vea a amigos o videos donde sea realizan trucos. Nunca suponga que podrá realizar exactamente los mismos trucos sin practicar o sin riesgo de lesiones. Esas personas han practicado durante mucho tiempo, y por lo tanto, tienen la experiencia adecuada y conocen los riesgos que conlleva realizar esos trucos.
- Los buenos conductores siempre tienen cuidado y son diligentes, y siempre tienen en cuenta la seguridad de los demás y de ellos mismos.
- **La supervisión por parte de adultos es altamente recomendada.**

Mantenimiento y almacenaje

- **Los scooters para acrobacias requieren un cuidado y mantenimiento regulares.**
- Compruebe periódicamente el estado de las ruedas, el ajuste perfecto de los ejes y la holgura de los cojinetes de las ruedas. Para proteger los cojinetes de las ruedas de la corrosión, puede lubricar su superficie exterior con grasa adecuada. Compruebe si hay componentes flojos o flojos. Si una rueda o un cojinete de rueda muestran signos de desgaste, deben reemplazarse. Los neumáticos gastados son piezas y, por tanto, no constituyen motivo de reclamación.
- Para reemplazar las ruedas, afloje los tornillos del eje con dos llaves Allen (tamaño 5) y luego retire la rueda del eje. Retire los cojinetes de la rueda (p. Ej., Descargue con un destornillador). Aunque los cojinetes se pueden volver a utilizar, se recomienda sustituirlos. Fije los cojinetes y el tubo espaciador a la rueda nueva, y luego fije la rueda al cuadro con los pernos del eje. Asegúrese de que el eje esté bien apretado antes de volver a utilizar el scooter.
Consejo: Recomendamos cambiar siempre ambas ruedas.
- Los auriculares son los componentes más utilizados de un scooter de acrobacias.
Por lo tanto, estos componentes deben comprobarse con mayor frecuencia. Demasiado espacio libre en el juego de dirección (bamboleo) puede tener un efecto negativo en la vida útil de los rodamientos de bolas. El resultado son llantas o bolas rotas con rodamientos de bolas y una dirección rígida. Estos defectos no suelen deberse a la calidad de las piezas instaladas, sino a intervalos de mantenimiento descuidados. Si su scooter de acrobacias muestra estos síntomas, deje de usarlo. La dirección puede bloquearse - **PELIGRO DE CAÍDAS.**
Todos los juegos de dirección y cojinetes de bolas deben engrasarse periódicamente y comprobarse que estén ajustados correctamente. Para ajustar el auricular, afloje la abrazadera del tubo de dirección, jale hacia abajo el tubo de dirección y ajuste el „Perno de compresión“ (Fig. 2) con una llave Allen de tamaño 5 hasta que la dirección se pueda mover fácilmente y sin holgura. Luego vuelva a colocar el tubo de dirección (Fig.3) y apriete la abrazadera como se muestra en Fig.4. Asegúrese de empujar hacia abajo la abrazadera hasta el final del tubo de dirección.
- Los patinetes acrobáticos tienen que soportar golpes y vibraciones muy fuertes. Dado que los scooters de acrobacias no tienen ningún componente que reduzca las vibraciones (por ejemplo, elementos de suspensión y amortiguación), los tornillos y tuercas (incluidos los auriculares) pueden aflojarse una y otra vez. Los controles regulares son esenciales.
- Consejo: Recomendamos aplicar barniz de bloqueo de tornillos en todas las uniones de tornillo para que no se suelten por sí solas (p. Ej., Loctite medium).
- Nota: tuercas autoblocantes
Se pueden instalar tuercas autoblocantes en este producto. (Se puede reconocer por un anillo de plástico de color en una ranura interior de la tuerca)
Tenga en cuenta lo siguiente:
Las tuercas autoblocantes no deben reutilizarse después de haberlas aflojado. El anillo de plástico dentro de la tuerca se desgasta cuando se afloja y pierde su efecto de bloqueo. Reemplace siempre las tuercas autoblocantes por piezas nuevas.
- No utilice productos de limpieza agresivos para limpiar el scooter. Utilice un paño húmedo. Deje que el scooter se seque completamente después de limpiarlo.
- Compruebe si el producto presenta daños y desgaste antes y después de su uso.

Eliminación

- Cuando el producto llegue al final de su vida útil, recicle el producto y el embalaje en los puntos de devolución o recogida pertinentes. Para más información, póngase en contacto con la compañía local de eliminación de desechos.

Servicio

- Línea directa +49(0)8171 43 18 - 0
- Dirección: **MTS Sportartikel Vertriebs GmbH**, Hans-Urmiller-Ring 11, D-82538 Wolfratshausen



SCHILDKRÖT®

IT

Grazie per aver scelto questo scooter SCHILDKRÖT.

Si prega di leggere attentamente tutte le istruzioni per l'uso al fine di assicurare un utilizzo ottimale e sicuro del prodotto.

Il prodotto e questo manuale dell'utente sono basati sullo standard EN 14619:2019 (Classe A).

Solo gli adulti possono assemblare il prodotto.

Questo prodotto è un dispositivo sportivo ed è stato progettato esclusivamente per uso privato. Non è adatto per applicazioni ed usi commerciali.

Specifiche

Articolo:	Stunt Scooter Flipwhip	Stunt Scooter Kickless
Numero articolo:	510401 (Electric Blue)	510431 (Sunset)
	510402 (Metallic Red)	510432 (Forest)
	510403 (Metallic Green)	510433 (Piano)
Dimensioni		
(Lunghezza x Larghezza x Altezza):	69 x 54 x 85 cm	66,5 x 54 x 84 cm
Peso:	4,0 kg	3,75 kg
Peso massimo consentito dell'utente:	100 kg	100 kg
Ruote:	Ø 110 mm	Ø 100 mm
	PU/alluminio	PU/alluminio
Età consigliata:	8+	8+



Si prega di leggere e seguire il manuale dell'utente e tutte le altre informazioni prima di assemblare e utilizzare il prodotto. L'inosservanza delle suddette istruzioni può causare lesioni gravi o addirittura mortali. Il manuale dell'utente è parte integrante del prodotto. Quando si consegna il prodotto a terzi, si prega di includere anche questo manuale. Per quanto riguarda la sicurezza dei vostri bambini, è vostra responsabilità leggere queste informazioni insieme ai vostri figli e assicurarsi che ne comprendano tutti gli avvertimenti, le informazioni e le istruzioni sulla sicurezza. Si consiglia vivamente di controllare di tanto in tanto le condizioni dello scooter e la padronanza del bambino con tutti gli avvertimenti e le informazioni sulla sicurezza. Sorvegliate sempre i bambini durante l'uso del prodotto e non lasciarli mai guidare da soli!



Informazioni sulla sicurezza

- Rispettare tutte le norme del codice della strada e tutte le normative locali e nazionali relative all'uso degli scooter.
- Questo prodotto può essere usato solo da una persona alla volta.
- Usare questo scooter solo su superfici idonee che siano piane, pulite e asciutte e, se possibile, senza altri pedoni presenti.
- Superfici bagnate, scivolose o irregolari incidono negativamente sulla trazione delle ruote e potrebbero quindi causare incidenti e cadute. Non guidare attraverso fango, acqua o pozzanghere e non guidare lo scooter su ghiaccio o neve.
- Indossare dispositivi di protezione individuale.
- Non guidare mai senza casco, protezioni per mani e polsi, gomitiere e ginocchiere.
- Prima di iniziare: controllare la tenuta e l'integrità di tutti i componenti.
- Evitare terreni in pendenza o tratti molto ripidi.
- Indossare scarpe adatte che garantiscano un appoggio sicuro e stabile.
- Non guidare al buio e/o sotto condizioni di scarsa visibilità.
- Durante l'uso dello scooter, si raccomanda di essere sempre consapevoli e rispettosi dei pedoni e degli altri utenti della strada.
- Tenere sempre a mente che qualsiasi tipo di acrobazia ridurrà il controllo dello scooter. Il rischio di lesioni agli utenti e danni ai materiali dello scooter aumenta con la difficoltà delle acrobazie.
- L'utente è il solo responsabile di tutti i rischi relativi alle acrobazie durante la guida.

Assemblaggio

- Fig.1: Lo scooter viene fornito allo stato di trasporto.
- Fig. 2: controllare l'impostazione della serie sterzo e, se necessario, regolare nuovamente senza gioco.
- Fig. 3: Allineare il morsetto (morsetto a fessura sul tubo del manubrio con fessura) e far scorrere il morsetto all'estremità inferiore del tubo del manubrio, attaccare il tubo del manubrio e premerlo fino all'arresto.
- Fig. 4: Allineare il manubrio con un angolo di 90 ° rispetto al ponte.
- Fig. 5: Stringere la fascetta, partendo dalla vite inferiore, serrare le viti nella posizione dell'illustrazione. Stringere le viti con attenzione, ripetere il processo.

Il serraggio forzato e unilaterale può danneggiare il reclamo del morsetto!

- Componenti: maniglie, manubrio, tubo sterzo, morsetto, forcella ruota, pedana, freno, ruote, cuscinetti a sfera

- **Prima di ogni utilizzo, controllare che tutte le viti e i vari componenti siano correttamente collegati ed integri.**

Istruzioni per l'uso

- Posizionare un piede in modo stabile e sicuro sulla pedana (piattaforma) dello scooter e con l'altro piede, spingere da terra.
 - Tenere saldamente il manubrio con entrambe le mani.
 - Esercitarsi prima con sterzate a bassa velocità. Quando si vuole cambiare direzione, spostare leggermente il peso del corpo verso la direzione desiderata.
 - Per fermarsi, attivare il freno posteriore premendolo con il piede. Esercitarsi prima con frenate a bassa velocità e in ambienti tranquilli. Si prega di tenere a mente che le condizioni di bagnato riducono notevolmente l'azione dei freni e aumentano drasticamente la distanza di frenata.
 - Attenzione: il freno può riscaldarsi durante l'uso. Non toccarlo dopo una frenata!
 - Si consiglia ai principianti di esercitarsi prima con un amico o un genitore. Esercitarsi anche a saltare dallo scooter in caso di rischio di caduta o rischio di cadute vere e proprie. Indossare sempre l'equipaggiamento protettivo e selezionare uno spazio aperto adatto. Accertarsi sempre di evitare di mettere in pericolo altre persone.
 - Molto probabilmente vedrai amici o video di professionisti che eseguono acrobazie. Non pensare mai che sarai in grado di eseguire le stesse acrobazie senza pratica e/o rischio di lesioni. Le persone capaci di eseguire queste acrobazie sono persone esperte nell'uso dello scooter e conoscono i rischi che si corrono quando si eseguono queste acrobazie.
 - Esercitarsi sempre cura e diligenza e tenere sempre in considerazione la sicurezza di se stessi e degli altri.
- **La supervisione da parte degli adulti è altamente consigliata.**

Manutenzione e conservazione

- **I monopattini acrobatici richiedono cure e manutenzione regolari.**
Controllare regolarmente lo stato delle ruote, l'aderenza degli assi e il gioco dei cuscinetti delle ruote. Per proteggere i cuscinetti delle ruote dalla corrosione, è possibile lubrificare la loro superficie esterna con grasso adatto. Verificare la presenza di componenti allentati o allentati. Se una ruota o un cuscinetto della ruota mostra segni di usura, devono essere sostituiti. I pneumatici usurati sono parti e quindi non costituiscono alcun motivo di reclamo.
- Per sostituire le ruote, allentare i bulloni dell'asse con due chiavi a brugola (misura 5) e quindi rimuovere la ruota dall'asse. Rimuovere i cuscinetti dalla ruota (es. Scaricare con un cacciavite). Sebbene i cuscinetti possano essere riutilizzati, si consiglia di sostituirli. Attaccare i cuscinetti e il tubo distanziatore alla nuova ruota, quindi fissare la ruota al telaio utilizzando i bulloni dell'asse. Assicurarsi che l'asse sia ben serrato prima di utilizzare di nuovo lo scooter.
Suggerimento: consigliamo di sostituire sempre entrambe le ruote.
- Le cuffie sono i componenti più utilizzati di uno scooter acrobatico.
Pertanto, questi componenti dovrebbero essere controllati più frequentemente. Un gioco eccessivo nella serie sterzo (oscillazioni) può avere un effetto negativo sulla durata dei cuscinetti a sfera. Il risultato è la rottura di cerchi o sfere dei cuscinetti a sfera e sterzo rigido. Questi difetti di solito non sono dovuti alla qualità delle parti installate, ma piuttosto a intervalli di manutenzione trascurati. Se il tuo monopattino acrobatico mostra questi sintomi, smetti di usarlo. Lo sterzo può bloccarsi - **PERICOLO DI CADUTA.**
Tutte le serie sterzo e i cuscinetti a sfera devono essere ingrassati regolarmente e controllati per la corretta regolazione. Per regolare la serie sterzo, allentare il morsetto del tubo dello sterzo, tirare verso il basso il tubo dello sterzo e regolare il „Bullone di compressione“ (Fig. 2) con una chiave a brugola da 5 fino a quando lo sterzo può essere spostato facilmente e senza gioco. Quindi rimontare il tubo dello sterzo (Fig.3) e serrare la fascetta come mostrato in Fig.4. Assicurati di spingere verso il basso il morsetto fino all'estremità del tubo dello sterzo.
- I monopattini acrobatici devono resistere a urti e vibrazioni molto forti. Poiché i monopattini acrobatici non hanno componenti che riducono le vibrazioni (ad esempio sospensioni e elementi di smorzamento), viti e dadi (inclusa la serie sterzo) possono allentarsi ripetutamente. I controlli regolari sono essenziali.
- Suggerimento: si consiglia di applicare una vernice di bloccaggio per viti su tutti i collegamenti a vite in modo che non si allentino da soli (ad es. Loctite medium).
- Nota: dadi autobloccanti
Su questo prodotto possono essere installati dadi autobloccanti. (Può essere riconosciuto da un anello di plastica colorato in una scanalatura interna del dado) Si prega di notare quanto segue:
I dadi autobloccanti non devono essere riutilizzati dopo essere stati allentati! L'anello di plastica all'interno del dado si usura quando viene allentato e perde il suo effetto di bloccaggio. Sostituire sempre i dadi autobloccanti con parti nuove.
- Non utilizzare detergenti aggressivi per pulire lo scooter. Usa un panno umido. Lasciare asciugare completamente lo scooter dopo la pulizia.
- Controllare il prodotto per danni e usura prima e dopo l'uso.
- Riporre lo scooter al riparo dalle intemperie in un luogo asciutto e sicuro per evitare danni e lesioni ad altre persone.
- Proteggi il tuo scooter dall'umidità e dall'umidità. L'acqua distrugge i cuscinetti a sfera, le cuffie e può staccare i nastri di presa. Se lo scooter si bagna, asciugarlo completamente il prima possibile.
- Suggerimento: si prega di evitare completamente l'umidità e l'umidità.
- Non eseguire modifiche che potrebbero influire sulla sicurezza!
- Per la propria sicurezza, utilizzare solo ricambi originali.

Smaltimento

- Quando il prodotto raggiunge la fine della sua durata, riciclare il prodotto e l'imballaggio nei punti di restituzione o di raccolta pertinenti in osservanza delle norme locali. Per ulteriori informazioni, si prega di contattare la società locale di smaltimento dei rifiuti.

Assistenza

- Linea diretta: +49(0)8171 43 18 - 0
- Indirizzo: **MTS Sportartikel Vertriebs GmbH**, Hans-Urmiller-Ring 11, D-82538 Wolfratshausen



SCHILDKRÖT®

PT

Obrigado por escolher a nossa scooter SCHILDKRÖT.

Por favor, leia todas as instruções de operação para garantir o uso ideal e seguro do produto.

O produto e este manual do utilizador são baseados no padrão EN 14619:2019 (Classe A).

Apenas adultos podem montar o produto.

Este produto é um dispositivo desportivo e foi projetado apenas para o uso privado. Não é adequado para aplicações comerciais.

Especificações

Artigo:	Stunt Scooter Flipwhip	Stunt Scooter Kickless
Número do artigo:	510401 (Electric Blue) 510402 (Metallic Red) 510403 (Metallic Green)	510431 (Sunset) 510432 (Forest) 510433 (Piano)
Dimensões (Comprimento x Largura x Altura):	69 x 54 x 85 cm	66,5 x 54 x 84 cm
Peso :	4,0 kg	3,75 kg
Peso máximo do utilizador:	100 kg	100 kg
Rodas:	Ø 110 mm PU/alumínio	Ø 100 mm PU/alumínio
Idade recomendada:	8+	8+



Por favor, leia e siga o manual do utilizador e todas as outras informações relacionadas antes de montar e utilizar o produto. O incumprimento pode causar ferimentos graves ou até fatais. O manual do utilizador é parte integrante do produto. Ao entregar o produto a terceiros, inclua também este manual do utilizador.

Em relação à segurança dos seus filhos, é da sua responsabilidade ler estas informações junto com o seu filho e certificar-se de que o seu filho compreenda todos os avisos, informações de segurança e instruções. Recomendamos vivamente a verificação do estado da scooter e o conhecimento do seu filho de tempos a tempos, e de recordar ao seu filho todos os avisos e informações de segurança.

Supervisione os seus filhos durante a utilização e nunca os deixe que andem sozinhos!



Informações de segurança

- Consulte todas as regras de trânsito aplicáveis e todos os regulamentos locais e nacionais relativamente à utilização de scooters.
- Este produto só pode ser utilizado por uma pessoa de cada vez.
- Utilize esta scooter apenas em superfícies adequadas, planas, limpas e secas e, se possível, sem a presença de quaisquer outros utentes na estrada.
- Superfícies molhadas, escorregadias ou irregulares afetarão negativamente a tração das rodas e, portanto, podem causar acidentes e quedas. Não conduza pela lama, água ou poças e não conduza a scooter no gelo ou na neve.
- Usar equipamento de proteção individual.
- Nunca ande sem capacete, proteção de mão/punho, cotoveleiras ou joelheiras.
- Antes de começar: Verifique todos os componentes quanto a solidez e aperto.
- Evite terrenos inclinados ou muito íngremes.
- Utilize apenas com sapatos adequados que garantam uma estabilidade segura e firme.
- Não conduza no escuro e/ou sob condições de pouca visibilidade.
- Esteja sempre atento aos peões e outros utentes da estrada. Seja atencioso com outras pessoas.
- Tenha sempre em mente que qualquer tipo de truque/acrobacia reduzirá o seu controlo sobre a scooter. O risco de lesões e os requisitos para utilizadores e material aumentam com a dificuldade de truques ou acrobacias.
- O utilizador sozinho é responsável por todos os riscos em relação a truques/acrobacias ao conduzir.

Montagem

- Fig. 1: A scooter é fornecida na condição de transporte.
- Fig. 2: Verifique a configuração do fone de ouvido e reajuste, se necessário, sem folga.
- Fig. 3: Alinhe a braçadeira (braçadeira ranhurada no tubo ranhurado do guidador) e deslize a braçadeira para a extremidade inferior do tubo do guidador, fixe o tubo do guidador e pressione-o para baixo até parar.
- Fig. 4: Alinhe o guidador a um ângulo de 90 ° em relação ao tabuleiro.
- Fig. 5: Aperte a braçadeira, começando pelo parafuso inferior, aperte os parafusos na posição da ilustração. Aperte os parafusos com cuidado e repita o processo.

A força e o aperto unilateral podem danificar a garra reclamando!

- Componentes: alças, guidador, tubo de direção, braçadeira, garfo de roda, estribo, freio, rodas, rolamentos de esferas

- **Antes de cada viagem, verifique se todos os parafusos e conectores estão conectados corretamente.**

Instruções de operação

- Coloque um pé com segurança na plataforma da scooter e, com o outro pé, empurre o chão.
- Segure nos punhos do guidão firmemente com as duas mãos.
- Pratique a direção a baixa velocidade primeiro. Para um melhor desempenho ao fazer curvas, mude o peso do seu corpo ligeiramente para a direção desejada.
- Para parar, ative o travão de trás, pisando nele. Pratique a travagem em baixa velocidade e em ambientes silenciosos primeiro. Por favor, tenha em mente que as condições de chuva reduzem significativamente a ação do travão e aumentam drasticamente a distância de travagem.
- Atenção: O travão pode ficar quente durante a utilização. Não toque depois de travar!
- Recomenda-se que iniciantes pratiquem com um amigo ou pai primeiro. Pratique também saltar da scooter em caso de riscos de queda, bem como cair e rolar sem a scooter. Sempre use equipamento de proteção e selecione um espaço aberto adequado. Certifique-se de evitar colocar outras pessoas em risco.
- Muito provavelmente irá ver amigos ou vídeos de pessoas a executar truques ou acrobacias. Nunca assuma que será capaz de realizar os mesmos truques sem prática ou risco de lesão. Essas pessoas praticam há muito tempo e, portanto, são adequadamente experientes e conhecem os riscos envolvidos ao realizar essas acrobacias.
- Bons condutores treinam sempre com cuidado e diligência, e sempre levam em consideração a segurança de si mesmos e dos outros.
- A supervisão por adultos é altamente recomendada.

Manutenção e armazenamento

- **As scooters acrobáticas requerem cuidados e manutenção regulares.**

Verifique regularmente o estado das rodas, o ajuste firme dos eixos e a folga dos rolamentos das rodas. Para proteger os rolamentos da roda da corrosão, você pode lubrificar sua superfície externa com graxa adequada. Verifique se há folga ou componentes soltos. Se uma roda ou rolamento de roda apresentar sinais de desgaste, eles devem ser substituídos. Pneus gastos são peças e, portanto, não constituem motivo de reclamação.
- Para substituir as rodas, afrouxe os parafusos do eixo com duas chaves Allen (tamanho 5) e remova a roda do eixo. Remova os rolamentos da roda (por exemplo, descarregue com uma chave de fenda). Embora os rolamentos possam ser usados novamente, é recomendável substituí-los. Fixe os rolamentos e o tubo espaçador na nova roda e, em seguida, fixe a roda na estrutura usando os parafusos do eixo. Certifique-se de que o eixo está bem apertado antes de usar a scooter novamente.

Dica: Recomendamos sempre trocar as duas rodas.
- Os fones de ouvido são os componentes mais usados de uma scooter acrobática.

Portanto, esses componentes devem ser verificados com mais frequência. Muita folga no fone de ouvido (oscilação) pode ter um efeito negativo na vida útil dos rolamentos de esferas. O resultado são aros de rolamento de esferas quebrados ou esferas e direção rígida. Esses defeitos geralmente não são devidos à qualidade das peças instaladas, mas sim a intervalos de manutenção negligenciados. Se sua scooter acrobática apresentar esses sintomas, pare de usá-la. A direção pode travar - **PERIGO DE QUEDA**. Todos os fones de ouvido e rolamentos de esferas devem ser regularmente lubrificados e verificados quanto ao ajuste correto. Para ajustar o fone de ouvido, afrouxe a braçadeira do tubo de direção, puxe o tubo de direção para baixo e ajuste o „Parafuso de Compressão“ (Fig. 2) com uma chave Allen tamanho 5 até que a direção possa ser movida facilmente e sem folga. Em seguida, coloque o tubo de direção de volta (Fig.3) e aperte a braçadeira conforme mostrado na Fig.4. Certifique-se de empurrar para baixo a braçadeira até a extremidade do tubo de direção.
- As scooters acrobáticas têm de suportar choques e vibrações muito fortes. Como as scooters de acrobacias não têm nenhum componente que reduza as vibrações (por exemplo, suspensão e elementos de amortecimento), os parafusos e porcas (incluindo o fone de ouvido) podem se soltar repetidamente. Verificações regulares são essenciais.
- Dica: Recomendamos aplicar verniz de bloqueio de parafuso em todas as conexões de parafuso para que não se soltem por si mesmas (por exemplo, meio Loctite).
- Nota: porcas de autotravamento

Porcas autotravantes podem ser instaladas neste produto. (Pode ser reconhecido por um anel de plástico colorido em uma ranhura interna da porca) Por favor observe o seguinte:

As porcas autotravantes não devem ser reutilizadas depois de desapertadas! O anel de plástico dentro da porca desgasta-se ao ser afrouxado e perde o efeito de travamento. Sempre substitua as porcas de autotravamento por peças novas.
- Não use nenhum agente de limpeza agressivo para limpar a scooter. Use um pano úmido. Deixe a scooter secar completamente após a limpeza.
- Verifique o produto quanto a danos e desgaste antes e depois do uso.
- Guarde a scooter protegida das intempéries, num local seco e seguro para evitar danos e lesões a outras pessoas.
- Proteja a sua scooter da humidade e humidade. A água destrói rolamentos de esferas, fones de ouvido e pode arrancar as fitas adesivas. Se a scooter ficar molhada, seque-a completamente o mais rápido possível.
- Dica: Evite completamente a umidade.
- Não execute nenhuma modificação que possa afetar a segurança!
- Para sua própria segurança, utilize apenas peças sobressalentes originais.

Eliminação

- Quando o produto atingir o fim da sua vida útil, recicle o produto e a embalagem num dos pontos de recolha ou de retorno relevantes. Para mais informações, entre em contacto com a sua empresa local de recolha de lixo.

Serviço

- Linha de apoio: +49(0)8171 43 18 - 0
- Morada: **MTS Sportartikel Vertriebs GmbH**, Hans-Urmiller-Ring 11, D-82538 Wolfraatshausen



SCHILDKRÖT®

NL

Bedankt voor het kiezen voor deze SCHILDKRÖT step.

Lees alle bedieningsinstructies om ervoor te zorgen dat u het product optimaal en veilig kunt gebruiken.

Het product en deze handleiding zijn gebaseerd op de norm EN 14619:2019 (Klasse A).

Aleen volwassenen mogen het product monteren.

Dit product is een sportapparaat en is uitsluitend ontworpen voor privégebruik. Het is niet geschikt voor commerciële toepassingen.

Specificaties

Artikel:	Stunt Scooter Flipwhip	Stunt Scooter Kickless
Artikelnummer:	510401 (Electric Blue) 510402 (Metallic Red) 510403 (Metallic Green)	510431 (Sunset) 510432 (Forest) 510433 (Piano)
Afmetingen (Lengte x Breedte x Hoogte):	69 x 54 x 85 cm	66,5 x 54 x 84 cm
Gewicht:	4,0 kg	3,75 kg
Maximaal gewicht gebruiker:	100 kg	100 kg
Wielen:	Ø 110 mm PU/aluminium	Ø 100 mm PU/aluminium
Aanbevolen leeftijd:	8+ 8+	



Lees en volg de handleiding en alle andere gerelateerde informatie voordat u het product monteert en gebruikt. Niet-naleving kan leiden tot ernstig of zelfs dodelijk letsel. De handleiding is een integraal onderdeel van het product. Geef deze handleiding mee als dit product overdraagt aan een derde partij.

Het is, met betrekking tot de veiligheid van uw kinderen, uw verantwoordelijkheid om deze informatie samen met uw kind te lezen en ervoor te zorgen dat uw kind alle waarschuwingen, veiligheidsinformatie en instructies begrijpt. We raden ten eerste aan de staat van de step en de kennis van uw kind van tijd tot tijd te controleren en uw kind te blijven herinneren aan alle waarschuwingen en veiligheidsinformatie. Houd toezicht op uw kinderen tijdens gebruik en laat ze nooit alleen rijden!



Veiligheidsinformatie

- Houd u aan alle van toepassing zijnde verkeersregels en alle lokale en nationale voorschriften met betrekking tot het gebruik van steps.
- Dit product mag door slechts één persoon tegelijk worden gebruikt.
- Gebruik deze step alleen op geschikte oppervlakken die vlak, schoon en droog zijn, en indien mogelijk zonder de aanwezigheid van andere weggebruikers.
Natte, gladde of oneffen oppervlakken hebben een negatieve invloed op de tractie van de wielen en deze oppervlakken kunnen daarom ongelukken en valpartijen veroorzaken. Rijd niet door modder, water of plassen en rijd niet op ijs of sneeuw met de step.
- Draag persoonlijke beschermingsmiddelen.
Rijd nooit zonder helm, hand-/polsbescherming, elleboogbescherming en kniebescherming.
- Voordat u start: Controleer alle onderdelen op integriteit en aandraaispanning.
- Vermijd hellend terrein of zeer steile stukken weg.
- Gebruik alleen met geschikte schoenen die ervoor zorgen dat u veilig en stevig staat.
- Rijd niet in het donker en/of onder slechte zichtomstandigheden.
- Wees u altijd bewust van voetgangers en andere weggebruikers. Houd rekening met andere personen.
- Houd er altijd rekening mee dat u tijdens het uitvoeren van trucs/stunts minder controle heeft over de step. Het risico op letsel en de eisen aan gebruikers en materiaal nemen toe naarmate de moeilijkheidsgraad van de trucs of stunts stijgt.
- De gebruiker is als enige verantwoordelijk voor alle risico's met betrekking tot trucs/stunts tijdens het rijden.

Montage

- Afb. 1: De scootmobiel wordt in transportconditie geleverd.
- Fig. 2: Controleer de instelling van het balhoofd en stel deze indien nodig opnieuw af zonder speling.
- Fig. 3: Lijn de klem uit (klem met sleuf op stuurbuis met sleuf) en schuif de klem naar het onderste uiteinde van de stuurbuis, bevestig de stuurbuis en druk deze naar beneden tot hij niet verder kan.
- Afb. 4: Lijn het stuur uit in een hoek van 90 ° met het dek.
- Fig. 5: Draai de klem vast, beginnend bij de onderste schroef, draai de schroeven vast in de positie van de afbeelding. Draai de schroeven voorzichtig vast, herhaal het proces.

Kracht en eenzijdige aanscherping kunnen de claim van de klem beschadigen!

- Componenten: handgrepen, stuur, stuurbuis, klem, wielvork, treeplank, rem, wielen, kogellagers

- **Controleer voor elke rit of alle schroeven en connectors goed zijn bevestigd en vastgedraaid.**

Gebruiksaanwijzingen

- Plaats één voet stevig op de voetenplank (platform) van de step en gebruik uw andere voet om af te zetten op de grond.
- Houd het stuur stevig vast met beide handen.
- Oefen sturen eerst met lage snelheid. Verplaats uw lichaamsgewicht licht in de gewenste draairichting om eenvoudiger bochten te maken.
- Als u wilt remmen, kunt u de achterrem gebruiken door erop te stappen. Oefen remmen eerst op lage snelheid in een rustige omgeving. Houd er rekening mee dat de remwerking onder natte omstandigheden significant slechter is en dat de remweg drastisch langer is.
- **Attentie:** De rem kan heet worden tijdens gebruik. Niet aanraken na remmen!
- Beginners wordt aanbevolen om eerst te oefenen met een vriend of ouder. Oefen ook van de step af te springen voor het geval u dreigt te vallen, alsmede vallen en weggrollen zonder step. Draag altijd beschermende uitrusting en kies een geschikte, open ruimte. Zorg ervoor dat u andere personen niet in gevaar brengt.
- De kans is groot dat u vrienden of personen die video's met de step maken trucs of stunts zien uitvoeren. Neem nooit aan dat u exact dezelfde trucs ook kunt uitvoeren zonder oefening en risico op letsel. Mensen die trucs uitvoeren hebben lang geoefend en hebben daarom veel ervaring en kennen die risico's die samengaan met het uitvoeren van de stunts.
- Goede bestuurders zijn altijd zorgzaam en zorgvuldig en houden altijd rekening met de veiligheid van zichzelf en anderen.

- **Toezicht van volwassenen wordt sterk aanbevolen.**

Onderhoud en opslag

- **Stuntsteppen hebben regelmatige verzorging en onderhoud nodig.**

- Controleer regelmatig de staat van de wielen, de passing van de assen en de speling van de wiellagers. Om de wiellagers tegen corrosie te beschermen, kunt u hun buitenoppervlak met geschikt vet smeren. Controleer op speling of losse onderdelen. Als een wiel of wiellager tekenen van slijtage vertoont, moeten deze worden vervangen. Versleten banden zijn onderdelen en vormen daarom geen reden tot klagen.
- Om de wielen te vervangen, draait u de asbouten los met twee inbussleutels (maat 5) en verwijdert u vervolgens het wiel van de as. Verwijder de lagers van het wiel (bijv. Ontladen met een schroevendraaier). Hoewel de lagers opnieuw kunnen worden gebruikt, wordt vervanging aanbevolen. Bevestig de lagers en de afstandsbus aan het nieuwe wiel en bevestig vervolgens het wiel aan het frame met behulp van de asbouten. Zorg ervoor dat de as goed is vastgedraaid voordat u de scooter weer gebruikt. **Tip:** we raden aan om altijd beide wielen te vervangen.
- Headsets zijn de meest gebruikte onderdelen van een stuntstep. Daarom moeten deze componenten het vaakst worden gecontroleerd. Te veel speling in het balhoofdstel (wiebelen) kan een negatief effect hebben op de levensduur van de kogellagers. Gebroken kogelgelagerde velgen of kogels en een stroeve besturing zijn het gevolg. Deze defecten zijn meestal niet te wijten aan de kwaliteit van de geïnstalleerde onderdelen, maar eerder aan verwaarloosde onderhoudsintervallen. Als uw stuntstep deze symptomen vertoont, stop dan met het gebruik ervan. Het stuur kan blokkeren - **GEVAAR VOOR VALLLEN.**

- Alle balhoofden en kogellagers moeten regelmatig worden gesmeerd en gecontroleerd op correcte afstelling. Om het balhoofdstel af te stellen, maakt u de stuurbuis los, trekt u de stuurbuis naar beneden en stelt u de „compressiebout“ (afb. 2) af met een inbussleutel maat 5 totdat het stuur gemakkelijk en zonder speling kan worden verplaatst. Plaats vervolgens de stuurbuis terug (Fig.3) en draai de klem vast zoals getoond in Fig.4. Zorg ervoor dat u de klem naar beneden duwt tot aan het uiteinde van de stuurbuis.
- Stuntsteppen moeten bestand zijn tegen zeer sterke schokken en trillingen. Omdat stuntsteppen geen onderdelen hebben die trillingen verminderen (bijv. Vering- en dempingselementen), kunnen schroeven en moeren (inclusief het balhoofdstel) steeds weer losraken. Regelmatige controles zijn essentieel.
- **Tip:** wij raden aan om op alle schroefverbindingen schroefborglak aan te brengen, zodat deze niet vanzelf loskomen (bijv. Loctite medium).
- **Let op:** zelfborgende moeren
Zelfborgende moeren kunnen op dit product worden geïnstalleerd. (Te herkennen aan een gekleurde plastic ring in een binnengroef van de moer) Let op het volgende:
Zelfborgende moeren mogen na het losdraaien niet opnieuw worden gebruikt! De plastic ring in de moer slijt bij het losdraaien en verliest zijn vergrendelingseffect. Vervang zelfborgende moeren altijd door nieuwe onderdelen.
- Gebruik geen agressieve schoonmaakmiddelen om de scooter schoon te maken. Gebruik een vochtige doek. Laat de scooter schoonmaken volledig drogen.
- Controleer het product voor en na gebruik op beschadigingen en slijtage.
- Sla de scooter beschermd tegen weersinvloeden op een droge en veilige plaats op om schade en letsel bij andere mensen te voorkomen.
- Bescherm uw scooter tegen nattigheid en vocht. Water vernietigt kogellagers, balhoofdstellen en kan de gripbanden loslaten. Mocht de scooter toch nat worden, droog hem dan zo snel mogelijk volledig af.
- **Tip:** vermijd vocht en nattigheid volledig.
- Breng geen wijzigingen aan die de veiligheid in gevaar kunnen brengen!
- Gebruik voor uw eigen veiligheid alleen originele reserveonderdelen.

Verwijdering

- Recycle het product en de verpakking wanneer het product het einde van zijn levensduur heeft bereikt door ze naar een geschikt retour- of inzamelpunt te brengen. Voor meer informatie, neem contact op met uw plaatselijke afvalverwerkingsbedrijf.

Service

- Hotline: +49(0)8171 43 18 - 0
- Adres: **MTS Sportartikel Vertriebs GmbH**, Hans-Urmiller-Ring 11, D-82538 Wolfratshausen



SCHILDKRÖT®

SV

Tack för att du valde denna SCHILDKRÖT scooter.

Läs alla bruksanvisningar för att säkerställa optimal och säker användning av produkten.

Produkten och den här bruksanvisningen är baserade på EN 14619:2019 (Klass A).

Endast vuxna får montera ihop produkten.

Denna produkt är en sportutrustning och har endast konstruerats för privat bruk. Det är inte lämpligt för kommersiellt bruk.

Specifikationer

Artikel:	Stunt Scooter Flipwhip	Stunt Scooter Kickless
Artikelnummer:	510401 (Electric Blue)	510431 (Sunset)
	510402 (Metallic Red)	510432 (Forest)
	510403 (Metallic Green)	510433 (Piano)
Dimensioner		
(Längd x Bredd x Höjd):	69 x 54 x 85 cm	66,5 x 54 x 84 cm
Vikt:	4,0 kg	3,75 kg
Maximal vikt för användare:	100 kg	100 kg
Hjul:	Ø 110 mm	Ø 100 mm
	PU/aluminium	PU/aluminium
Rekommenderad ålder:	8+	8+



Läs och följ bruksanvisningen och all annan relaterad information innan du monterar och använder produkten. Icke-iakttagande kan orsaka allvarliga eller till och med dödsfall. Bruksanvisningen är en integrerad del av produkten. När du överlämnar produkten till tredje part, vänligen låt denna bruksanvisning följa med också.

När det gäller dina barns säkerhet är det ditt ansvar att läsa denna information tillsammans med ditt barn och för att se till att ditt barn förstår alla varningar, säkerhetsinformation och instruktioner. Vi rekommenderar starkt att du kontrollerar scooters skick och kunskapen om ditt barn från tid till annan och för att påminna barnet om alla varningar och säkerhetsinformation.

Övervaka dina barn under användning och låt dem aldrig köra ensam!



Säkerhetsinformation

- Observera alla tillämpliga trafikregler och alla lokala och nationella bestämmelser om användning av scooter.
- Denna produkt får endast användas av en person i taget.
- Använd endast denna scooter på lämpliga ytor som är platta, rena och torra, och om möjligt utan någon annan trafikant närvarande. Våta, hala eller ojämna ytor påverkar hjulets fäste negativt och kan därför orsaka olyckor och fall. Kör inte genom lera, vatten eller pölar, och kör inte scootern på is eller snö.
- Bära personlig skyddsutrustning.
- Använd aldrig utan hjälm, hand/handledsskydd, armbågs- eller knäskydd.
- Innan du börjar använda den: Kontrollera alla komponenter sitter säkert och är åtdragna.
- Undvik sluttande terräng eller mycket branta sträckor.
- Använd endast med lämpliga skor som är säkra och har bra grepp.
- Använd inte i mörker och/eller vid dålig sikt.
- Var alltid uppmärksam på fotgängare och andra trafikanter. Var uppmärksam på andra personer.
- Tänk alltid på att någon form av trick/stunt minskar din kontroll över scootern. Risken för skada och kraven för användaren och material ökar med svårigheterna med trick eller stunts.
- Användaren är ensam ansvarig för alla risker när det gäller tricks/stunts vid användning.

Montering

- Bild 1: Sparkcykeln levereras i transportförhållanden.
- Bild 2: Kontrollera headsetets inställning och justera vid behov om det behövs utan spelrum.
- Bild 3: Rikta in klämman (slitsad klämma på slitsad styrrör) och skjut klämman till styrandens nedre ände, fäst styrröret och tryck ner det tills det stannar.
- Bild 4: Rikta in styret i 90 ° vinkel mot däck.
- Bild 5: Dra åt klämman, med början från den undre skruven, dra åt skruvarna i bildens läge. Dra åt skruvarna försiktigt, upprepa processen.

Kraft och ensidig åtdragning kan skada klämman!

- Komponenter: handtag, styr, styrrör, klämma, hjulgaffel, löpbräda, broms, hjul, kullager

- **Innan varje tur kontrollerar att alla skruvar och muttrar är ordentligt fastsatta.**

Användningsinstruktioner

- Placera en fot säkert på fotbrädan (plattformen) på scootern och tryck iväg med andra foten mot marken.
- Håll styret stadigt med båda händerna.
- Öva att styra i låga hastigheter först. För att bättre kunna vända, luta kroppen något i önskad färdriktning.
- För att stanna, aktivera bakbromsen genom att trampa på den. Öva bromsning i låga hastighet och i säkra miljöer först. Tänk på att väta förhållanden minskar bromsverkan väsentligt och ökar bromsavstämningen drastiskt.
- OBS: Bromsen kan bli varm under användning. Rör inte vid den direkt efter inbromsning!
- Det rekommenderas att nybörjare övar tillsammans med en vän eller förälder först. Också träna på scootern i händelse fall, liksom korrekt fallande och rullande utan scooter. Använd alltid skyddsutrustning och välj lämpligt, öppet utrymme. Se till att du inte riskerar att äventyra andra personers säkerhet.
- Mest sannolikt kommer du att se vänner eller videoklipp av användare som utför tricks eller stunts. Antag aldrig att du kommer att kunna utföra exakt samma tricks utan att träna, du kan skada dig. Dessa människor har övat länge och är därför riktigt erfarna och känner till de risker som är förknippade med att utföra dessa stunts.
- Bra användare utövar alltid med försiktighet och omsorg, och tar alltid hänsyn till säkerheten hos sig själva och andra.
- **Tillsyn av vuxen vid användning rekommenderas!**

Underhåll och förvaring

- **Stunt skotrar kräver regelbunden skötsel och underhåll.**
Kontrollera regelbundet hjulens skick, axlarnas täta passform och hjullagren. För att skydda hjullagren från korrosion kan du smörja deras yttre yta med lämpligt fett. Kontrollera om det finns slack eller lösa komponenter. Om ett hjul eller hjullager visar tecken på slitage måste de bytas ut. Slitna däck är delar och utgör därför ingen anledning till klagomål.
- För att byta ut hjulen, lossa axelbultarna med två insexnycklar (storlek 5) och ta sedan bort hjulet från axeln. Ta bort lagren från hjulet (t.ex. lossa med en skruvmejsel). Även om lagren kan användas igen rekommenderas att byta ut dem. Fäst lagren och distansröret på det nya hjulet och fäst sedan hjulet på ramen med axelbultarna. Se till att axeln är ordentligt åtdragen innan du använder scootern igen. Tips: Vi rekommenderar att du alltid byter båda hjulen.
- Headset är de mest använda komponenterna i en sparkcykel.
Därför bör dessa komponenter kontrolleras oftast. För mycket utrymme i headsetet (vinglande) kan ha en negativ effekt på kullagrens livslängd. Trasiga kullagerfålgar eller kuler och styv styrning är resultatet. Dessa fel beror vanligtvis inte på kvaliteten på de installerade delarna utan snarare på försummade underhållsintervaller. Om din sparkcykel visar dessa symptom, sluta sedan använda den. Styrningen kan lösa - **FALL FÖLJER**.
Alla headset och kullager måste smörjas regelbundet och kontrolleras för korrekt justering. För att justera headsetet lossar du styrrörsklämman, drar ner styrröret och justerar „Kompressionsbulten“ (fig. 2) med insexnyckel storlek 5 tills styrningen kan flyttas enkelt och utan spelrum. Sätt sedan tillbaka styrröret (bild 3) och dra åt klämman enligt figur 4. Se till att trycka ner klämman till slutet av styrröret.
- Sparkcyklar måste klara mycket starka stötar och vibrationer. Eftersom sparkcyklar inte har några komponenter som minskar vibrationerna (t.ex. upphängnings- och dämpningselement) kan skruvar och muttrar (inklusive headsetet) lossna om och om igen. Regelbundna kontroller är väsentliga.
- Tips: Vi rekommenderar att du applicerar skruvlack på alla skruvförbindelser så att de inte lossnar av sig själva (t.ex. Loctite medium).
- Anmärkning: självläsande muttrar
Självläsande muttrar kan installeras på denna produkt. (Kan kännas igen av en färgad plastring i mutterns inre spår)
Snälla notera följande:
Självläsande muttrar får inte återanvändas efter att de lossats! Plastringen inuti muttern slits när den lossas och förlorar sin läsande effekt. Byt alltid ut självläsande muttrar mot nya delar.
- Använd inte aggressiva rengöringsmedel för att rengöra scootern. Använd en fuktig trasa. Låt skoter torka helt efter rengöring.
- Kontrollera produkten för skador och slitage före och efter användning.
- Förvara scootern skyddad från värdet på en torr och säker plats för att undvika skador på andra människor.
- Skydda din skoter från fukt och fukt. Vatten förstör kullager, headset och kan dra av grepplejpen. Om scootern blir våt, torka sedan av den så snart som möjligt.
- Tips: Undvik fukt och fukt.
- Utför inga modifieringar som kan påverka säkerheten!
- För din egen säkerhet, använd endast originalreservdelar..

Bortskaffande

- När produkten når slutet av dess livslängd, återvinna produkten och förpackningen vid relevanta retur- eller uppsamlingsställen. För mer information, vänligen kontakta ditt lokala avfallshanteringsföretag.

Service

- Hotline: +49(0)8171 43 18 - 0
- Adress: **MTS Sportartikel Vertriebs GmbH**, Hans-Urmiller-Ring 11, D-82538 Wolfratshausen



SCHILDKRÖT®

HR

Hvala što ste odabrali ovaj SCHILDKRÖT skuter.

Molimo da pročitate sve upute za uporabu kako biste osigurali optimalno i sigurno korištenje proizvoda.

Proizvod i ovaj korisnički priručnik temelje se na normi EN 14619:2019 (klasa A).

Samo odrasle osobe mogu sastavljati proizvod.

Ovaj je proizvod sportski uređaj i namijenjen je samo za osobnu uporabu. Nije prikladan za komercijalne primjene.

Tehnički podaci

Artikal:	Stunt Scooter Flipwhip	Stunt Scooter Kickless
Broj artikla:	510401 (Electric Blue)	510431 (Sunset)
	510402 (Metallic Red)	510432 (Forest)
	510403 (Metallic Green)	510433 (Piano)
Dimenzije (Dužina x Širina x Visina):	69 x 54 x 85 cm	66,5 x 54 x 84 cm
Težina:	4,0 kg	3,75 kg
Maksimalna težina korisnika:	100 kg	100 kg
Kotači:	Ø 110 mm	Ø 100 mm
	PU/aluminij	PU/aluminij
Preporučena dob:	8+	8+



Prije sastavljanja i uporabe proizvoda pročitate i slijedite upute za uporabu i sve ostale povezane informacije. Nepridržavanje može uzrokovati ozbiljne ili čak fatalne ozljede. Korisnički priručnik sastavni je dio proizvoda. Prilikom predaje proizvoda trećim stranama molimo uključite i ovaj korisnički priručnik.

Što se tiče sigurnosti djece, vaša je odgovornost čitati te informacije zajedno s djetetom i osigurati da vaše dijete razumije sva upozorenja, sigurnosne informacije i upute. Preporučujemo da s vremena na vrijeme provjerite stanje skutera i znanja vašeg djeteta te da podsjećate dijete o svim upozorenjima i sigurnosnim informacijama.

Nadzirite svoju djecu tijekom uporabe i nikad ne dopustite da voze samil!



Sigurnosne informacije

- Pridržavajte se svih važećih propisa o prometu i svih lokalnih i nacionalnih propisima koji se odnose na uporabu skutera.
- Ovaj proizvod može koristiti samo jedna osoba istovremeno.
- Koristite ovaj skuter samo na prikladnim površinama koje su ravne, čiste i suhe, i ako je moguće bez prisutnosti drugih korisnika ceste.
- Mokre, skliske ili neravne površine negativno utječu na vuču kotača i stoga mogu uzrokovati nesreće i padove. Nemojte voziti kroz blato, vodu ili lokve, i ne vozite skuter po ledu ili snijegu.
- Nositi osobnu zaštitnu opremu.
- Nikad ne vozite bez kacige, zašтите za ruke / zglobove, zašтите za laktove, ili zašтите za koljena.
- Prije nego što počnete: Provjerite integritet i zategnutost svih komponenti.
- Izbjegavajte nakošeni teren ili vrlo strme dionice.
- Koristite samo s odgovarajućim cipelama koje osiguravaju sigurnu i čvrstu poziciju stopala.
- Nemojte voziti u mraku i / ili u uvjetima loše vidljivosti.
- Uvijek budite svjesni pješaka i drugih sudionika u prometu. Budite obazrivi prema drugim osobama.
- Uvijek imajte na umu da će bilo kakav trik / štos umanjiti vašu kontrolu nad skuterom. Rizik od ozljeda i zahtjevi prema korisnicima i materijalu povećavaju se s težinom trikova ili akrobacija.
- Sam korisnik je odgovoran za sve rizike vezane za trikove / akrobacije tijekom vožnje.

Sastavljanje

- Slika 1: Skuter se isporučuje u stanju transporta.
- Slika 2: Provjerite postavke slušalica i po potrebi ih ponovo podesite bez zazora.
- Slika 3: Poravnajte stezaljku (stezaljka s prorezima na cijevi upravljača s prorezima) i gurnite stezaljku na donji kraj cijevi upravljača, pričvrstite cijev upravljača i pritisnite je dok se ne zaustavi.
- Slika 4: Poravnajte upravljač pod kutom od 90 ° u odnosu na palubu.
- Slika 5: Pritegnite stezaljku, počevši od donjeg vijka, zategnite vijke u položaju na slici. Pažljivo pritegnite vijke, ponovite postupak.

Sila i jednostrano zatezanje mogu oštetiti stezaljku!

- Komponente: ručke, upravljač, cijev upravljača, stezaljka, vilica kotača, daska za vožnju, kočnica, kotači, kuglični ležajevi

- **Prije svake vožnje, provjerite jesu li svi vijci i konektori pravilno pričvršćeni.**

Upute za uporabu

- Stavite jednu nogu sigurno na podnožje (platformu) skutera, a drugom se nogom odgurujete od tlo.
 - Čvrsto držite upravljač objema rukama.
 - Prvo vježbajte upravljanje pri niskim brzinama. Za bolje performanse pri zakretanju lagano pomaknite tjelesnu težinu prema željenom smjeru putovanja.
 - Za zaustavljanje, aktivirajte stražnju kočnicu tako što ćete je nagaziti. Prvo vježbajte kočenje pri malim brzinama i u tihom okruženju. Imajte na umu da će mokri uvjeti značajno smanjiti rad kočnice i drastično povećati kočionu udaljenost.
 - Pažnja: kočnica se može zagrijati tijekom uporabe. Nemojte dodirivati nakon kočenja!
 - Preporuča se da početnici prvo prakticiraju s prijateljem ili roditeljima. Također vježbajte skakanje sa skutera u slučaju opasnosti od pada, kao i pravilno padanje i kotrljanje bez skutera. Uvijek nosite zaštitnu opremu i odaberite prikladan, otvoren prostor. Obavezno izbjegavajte ugrožavanje drugih osoba.
 - Najvjerojatnije ćete vidjeti prijatelje ili videozapise vozača koji izvode trikove ili akrobacije. Nikada nemojte pretpostaviti da ćete moći izvesti iste trikove bez vježbe ili rizika od ozljeda. Ti su ljudi već duže vrijeme prakticirali, pa stoga dobro poznaju rizike koji su uključeni u izvođenju tih akrobacija.
 - Dobri vozači uvijek promoviraju brigu i marljivost i uvijek uzimaju u obzir sigurnost sebe i drugih.
- **Preporuča se nadzor odraslih osoba.**

Održavanje i skladištenje

- Stunt skuteri zahtijevaju redovitu njegu i održavanje.

- Redovito provjeravajte stanje kotača, čvrsto pričlanje osovine i zazor ležajeva kotača. Da biste zaštitili ležajeve kotača od korozije, možete podmazati njihovu vanjsku površinu odgovarajućom mašću. Provjerite ima li opuštenih ili labavih dijelova. Ako kotač ili ležaj kotača pokazuju znakove trošenja, moraju se zamijeniti. Istrošene gume su dijelovi i stoga ne predstavljaju razlog za prigovor.
- Za zamjenu kotača, otpustite vijke osovine s dva imbus ključa (veličina 5), a zatim skinite kotač s osovine. Skinite ležajeve s kotača (npr. Ispustite odvijaćem). Lako se ležajevi mogu ponovno koristiti, preporučuje se njihova zamjena. Pričvrstite ležajeve i odstoju cijev na novi kotač, a zatim pričvrstite kotač na okvir pomoću osovinskih vijaka. Prije ponovnog korištenja skutera provjerite je li osovina dobro zategnuta.
- Savjet: Preporučujemo uvijek mijenjati oba kotača.
- Slušalice su najčešće korištene komponente kaskaderskog skutera. Stoga bi ove komponente trebalo provjeravati najčešće. Prevelika zračnost u slušalicama (klimavanje) može negativno utjecati na životni vijek kugličnih ležajeva. Rezultat su slomljeni naplaci kugličnih ležajeva ili kruto upravljanje. Ti nedostaci obično nisu zbog kvalitete instaliranih dijelova, već zbog zanemarenih intervala održavanja. Ako vaš kaskader skuter pokazuje ove simptome, prestanite ga koristiti. Upravljač se može zaključati - **OPASNOST OD PADANJA**.
 - Sve slušalice i kuglični ležajevi moraju se redovito podmazivati i provjeravati ispravnost podešavanja. Da biste prilagodili slušalice, otpustite stezaljku cijevi upravljača, povucite cijev upravljača i podesite „Kompresijski vijak“ (slika 2) s imbus ključem veličine 5 dok se upravljač ne može lako i bez pomicanja pomicati. Zatim vratite cijev upravljača natrag (slika 3) i zategnite stezaljku kao što je prikazano na slici 4. Obavezno pritisnite stezaljku do kraja cijevi upravljača.
 - Kaskaderski skuteri moraju podnijeti vrlo jake udare i vibracije. Budući da skuteri na skuterima nemaju dijelove koji smanjuju vibracije (npr. Ovjes i prigušni elementi), vijci i matice (uključujući slušalice) mogu se ponovno popustiti. Redovite provjere su ključne.
 - Savjet: Preporučujemo nanošenje laka za blokiranje vijcima na sve vijčane spojeve kako se sami ne bi otpustili (npr. Medij Loctite).
 - Napomena: samoblokirajuće matice Na ovaj proizvod mogu se ugraditi samoblokirajuće matice. (Može se prepoznati po obojenom plastičnom prstenu u unutarnjem utoru matice) Imajte na umu sljedeće:
Samootporne matice ne smiju se ponovno upotrijebiti nakon otpuštanja! Plastični prsten unutar matice troši se kada se olabavi i gubi svoj učinak zaključavanja. Uvijek zamijenite samo blokirajuće matice novim dijelovima.
 - Ne koristite agresivna sredstva za čišćenje za čišćenje skutera. Koristite vlačnu krpu. Nakon čišćenja pustite da se skuter potpuno osuši.
 - Provjerite je li proizvod oštećen i istrošen prije i nakon uporabe.
 - Skuter čuvajte zaštićen od vremenskih utjecaja na suhom i sigurnom mjestu kako biste izbjegli oštećenja i ozljede drugih ljudi.
 - Zaštitite svoj skuter od vlage i vlage. Voda uništava kuglične ležajeve, slušalice i može se odlijepiti s vrpca za držanje. Ako se skuter smoči, onda ga što prije potpuno osušite.
 - Savjet: Molimo vas da u potpunosti izbjegavate vlagu i vlagu.
 - Ne izvodite nikakve preinake koje bi mogle utjecati na sigurnost!
 - Radi vlastite sigurnosti koristite samo originalne rezervne dijelove.

Odlaganje

- Kad proizvod dođe do kraja životnog vijeka, reciklirajte proizvod i ambalažu na odgovarajućim mjestima za vraćanje ili skupljanje. Za više informacija kontaktirajte lokalnu tvrtku za zbrinjavanje otpada.

Servis

- Podrška: +49(0)8171 43 18 - 0
- Adresa: **MTS Sportartikel Vertriebs GmbH**, Hans-Urmiller-Ring 11, D-82538 Wolfratshausen



SCHILDKRÖT®

SL

Hvala, ker ste izbrali skuter SCHILDKRÖT.

Prosimo, preberite vsa navodila za uporabo, da zagotovite optimalno in varno uporabo izdelka.

Izdelek in ta uporabniški priročnik temeljita na standardu EN 14619:2019 (razred A).

Izdelek lahko sestavijo samo odrasli.

Ta izdelek je športna naprava in je zasnovana samo za zasebno uporabo. Ni primeren za komercialno uporabo.

Specifikacije

Predmet:	Stunt Scooter Flipwhip	Stunt Scooter Kickless
Številka predmeta:	510401 (Electric Blue)	510431 (Sunset)
	510402 (Metallic Red)	510432 (Forest)
	510403 (Metallic Green)	510433 (Piano)
Dimenzije (Dolžina x Širina x Višina):	69 x 54 x 85 cm	66,5 x 54 x 84 cm
Teža:	4,0 kg	3,75 kg
Maksimalna teža uporabnika:	100 kg	100 kg
Kolesa:	Ø 110 mm PU/aluminij	Ø 100 mm PU/aluminij
Priporočena starost:	8+	8++



Pred montažo in uporabo izdelka preberite in sledite uporabniškemu priročniku in vsem ostalim sorodnim informacijam. Neupoštevanje lahko povzroči resne ali celo smrtne poškodbe. Uporabniški priročnik je sestavni del izdelka. Ko predate izdelek tretji osebi, obvezno vključite tudi ta uporabniški priročnik.

Za varnost vaših otrok je vaša odgovornost, da skupaj s svojim otrokom preberete te podatke in poskrbite, da vaš otrok razume vsa opozorila, varnostne informacije in navodila. Zelo priporočamo, da občasno preverjate stanje skuterja in znanje svojega otroka ter da svojega otroka spomnite na vsa opozorila in varnostne informacije.

Nadzirajte otroke med uporabo in nikoli ne dovolite, da vozijo sami!



Varnostne informacije

- Upošteвайте vsa veljavna prometna pravila in vse lokalne in nacionalne predpise glede uporabe skuterjev.
- Ta izdelek lahko uporabljate samo ena oseba hkrati.
- Uporabljajte skuter samo na primernih površinah, ki so ravne, čiste in suhe, in če je mogoče, brez prisotnosti drugih udeležencev v prometu.
Mokre, spolzke ali neenakomerne površine negativno vplivajo na vlečenje koles in lahko povzročijo nesreče in padce. Ne vozite po blatu, vodi ali lužah in ne vozite skuterja po ledu ali snegu.
- Nositi osebno zaščitno opremo.
Nikoli ne vozite brez čelade, zaščitne rok ali zapestja, zaščitne komolcev ali zaščitne kolen.
- Pred uporabo: Preverite vse komponente za neoporečnost in tesnost.
- Izogibajte se strmega terena ali zelo strmih vzponov.
- Uporabljajte samo s primernimi čevlji, ki zagotavljajo varno in trdno podlago.
- Ne vozite v temi in / ali ko je slaba vidljivost.
- Vedno se zavedajte pešcev in drugih udeležencev v cestnem prometu. Bodite pozorni na druge osebe.
- Vedno imejte v mislih, da bo katerikoli trik zmanjšal nadzor nad skuterjem. Tveganje poškodb ter zahteve uporabnikov in uporabi materiala se povečajo s težavnostjo trikov.
- Uporabnik sam je odgovoren za vsa tveganja v zvezi s triki pri vožnji.

Sestavljanje

- Slika 1: Skuter je na voljo v transportnem stanju.
- Slika 2: Preverite nastavev slušalk in jo po potrebi ponovno prilagodite brez razmika.
- Slika 3: Poravnajte objemko (z objemko z režami na cevi z režami) in potisnite objemko na spodnji konec cevi krmila, pritrđite cev krmila in jo pritisnite, dokler se ne ustavi.
- Slika 4: Krmilo poravnajte pod kotom 90 ° na palubo.
- Slika 5: Zategnite objemko, začeniši od spodnjega vijaka, privijte vijake v položaju na sliki. Previdno privijte vijake, ponovite postopek.

Sila in enostransko zategovanje lahko poškoduje trditev!

- Sestavni deli: ročaj, krmilo, krmilna cev, objemka, vilice koles, vozna deska, zavora, kolesa, kroglični ležaji

- **Pred vsako vožnjo preverite, ali so vsi vijaki in priključki pravilno pritrjeni.**

Navodila za uporabo

- Eno nogo trdno postavite na podnožje (platformo) skuterja in se z drugo nogo dvignite od tal.
- Trdno primate krmilo z obema rokama.
- Vadite krmiljenje pri nizkih hitrostih. Za boljše delovanje pri vrtenju premaknite svojo telesno težo v smeri zelene smeri vožnje.
- Če se želite ustaviti, aktivirajte zadnjo zavoro tako, da stopite po njej. Vadite pri nizkih hitrostih in v tihih okoljih. Upošteвайте, da bodo mokre razmere občutno zmanjšale zaviranje in drastično povečale zavorno pot.
- Pozor: Zavora se med uporabo lahko segreje. Ne dotikajte se je po zaviranju!
- Priporočljivo je, da začetniki najprej vadijo s prijatelji ali starši. Vadite tudi skok iz skuterja v primeru padca, prav tako pa vadite primeren padec in doskok na tla brez skuterja. Vedno nosite zaščitno opremo in izberite primeren, odprt prostor. Poskrbite, da ne boste ogrozili drugih oseb.
- Verjetno boste videli prijatelje ali videoposnetke voznikov, ki izvajajo trike ali kaskade. Nikoli ne verjemite, da boste lahko izvedli iste trike brez prakse in tveganja poškodb. Ti ljudje so dolgo časa vadili, zato so dovolj izkušeni in poznajo tveganja pri izvajanju teh kaskad.
- Dobri vozniki so vedno pozorni in vedno upoštevaajo varnost sebe in drugih.

- **Nadzor odraslih je zelo priporočljiv.**

Vzdrževanje in skladičenje

- **Stunt skuterji zahtevajo redno nego in vzdrževanje.**
Redno preverjajte stanje koles, tesno pritrđitev osi in zračnost kolesnih ležajev. Da kolesne ležaje zaščitite pred korozijo, lahko njihovo zunanjo površino namažete z ustrežno masjo. Preverite ohlapnost ali ohlapnost komponent. Če kolo ali kolesni ležaj kaže znake obrabe, jih je treba zamenjati. Izrabljene pnevmatike so deli in zato ne predstavljajo razloga za pritožbo.
- Če želite zamenjati kolesa, odvijte vijake osi z dvema imbus ključoma (velikost 5) in nato odstranite kolo z osi. Odstranite ležaje s kolesa (npr. Izpraznite z izvijačem). Čeprav je ležaje mogoče ponovno uporabiti, je priporočljiva njihova zamenjava. Na novo kolo pritrđite ležaje in distančno cev, nato pa s pomočjo osnih vijakov pritrđite kolo na okvir. Pred ponovno uporabo skuterja se prepričajte, da je os dobro zategnjena.
Nasvet: priporočamo, da vedno zamenjate obe kolesi.
- Slušalke so najpogosteje uporabljene komponente kaskaderskega skuterja.
Zato je treba te komponente najpogosteje preverjati. Prevelik odmik v slušalkah (mahanje) lahko negativno vpliva na življenjsko dobo krogličnih ležajev. Rezultat so zdrobljena obroča ali kroglice krogličnih ležajev in trdo krmiljenje. Te napake običajno niso posledica kakovosti nameščenih delov, temveč zanemarnjenih intervalov vzdrževanja. Če vaš kaskaderski skuter kaže te simptome, ga nehajte uporabljati. Krmiljenje se lahko zaklene - **NEVARNOST PADANJA.**
Vse slušalke in kroglične ležaje je treba redno namazati in preverjati, ali so pravilno nastavljeni. Če želite prilagoditi slušalko, popustite sponko krmilne cevi, povlecite krmilno cev navzdol in nastavite „vijak za stiskanje“ (slika 2) z imbus ključem velikosti 5, dokler krmiljenja ni mogoče enostavno in brez premikanja premikati. Nato postavite krmilno cev nazaj (slika 3) in zategnite objemko, kot je prikazano na sliki 4. Potisnite objemko navzdol do konca krmilne cevi.
- Stunt skuterji morajo prenesti zelo močne udarce in vibracije. Ker kaskaderski skuterji nimajo komponent, ki bi zmanjšale treslajve (npr. Elementi vzmetenja in blažilnikov), se lahko vijaki in matice (vključno s slušalkami) vedno znova sprostijo. Redni pregledi so bistvenega pomena.
- Nasvet: Priporočamo, da na vse vijачne povezave nanese lak za zaklepanje z vijaki, da se ne bodo zrahljali sami (npr. Medij Loctite). Opomba: samovarovalne matice
Na ta izdelek lahko namestite samozaporne matice. (Prepozna se po barvnem plastičnem obroču v notranjem utoru matice)
Prosimo, upoštevajte naslednje:
Po sprostitvi samozapornih matic ne smete ponovno uporabiti! Plastični obroč znotraj matice se sprosti in izgubi svoj blokirni učinek. Vedno zamenjajte samozaporne matice z novimi deli.
- Za čiščenje skuterja ne uporabljajte agresivnih čistil. Uporabite vlažno krpo. Po čiščenju se skuter popolnoma posuši.
- Pred uporabo in po njej preverite, ali je izdelek poškodovan in obrabljen.
- Skuter shranjujete zaščiten pred vremenskimi vplivi na suhem in varnem mestu, da se izognete poškodbam in poškodbam drugih ljudi.
- Skuter zaščitite pred mokroto in vlago. Voda uniči kroglične ležaje, slušalke in se lahko odlepi z oprijemnih trakov. Če se skuter res zmoci, ga čim prej popolnoma posušite.
- Nasvet: Prosimo, popolnoma se izogibajte vlagi in mokri.
- Ne izvajajte nobenih sprememb, ki bi lahko vplivale na varnost!
- Zaradi lastne varnosti uporabljajte samo originalne nadomestne dele.

Odstranjevanje

- Ko izdelek doseže konec življenjske dobe, ga reciklirajte z embalažo na ustreznih mestih vračanja ali zbiranja. Za več informacij se obrnite na lokalno podjetje za odstranjevanje odpadkov.

Storitev

- Linija za pomoč: +49(0)8171 43 18 - 0
- Naslov: **MTS Sportartikel Vertriebs GmbH**, Hans-Urmiller-Ring 11, D-82538 Wolfratshausen

Aby zapewnić optymalne i bezpieczne użytkowanie, przeczytaj instrukcję obsługi.

Produkt i instrukcja są oparte na normie DIN EN 14619 (klasa A).

Montaż musi przeprowadzić osoba dorosła.

Ten produkt jest sprzętem sportowym i został zaprojektowany wyłącznie do użytku prywatnego. Nie nadaje się do użytku komercyjnego.

Specyfikacje techniczne

Produkt:	Stunt Scooter Flipwhip	Stunt Scooter Kickless
Numer produktu:	510401 (Electric Blue)	510431 (Sunset)
	510402 (Metallic Red)	510432 (Forest)
	510403 (Metallic Green)	510433 (Piano)
Wymiary (długość x szerokość x wysokość):	69 x 54 x 85 cm	66,5 x 54 x 84 cm
Waga:	4,0 kg	3,75 kg
Maksymalna waga użytkownika:	100 kg	100 kg
Koła:	Ø 110 mm	Ø 100 mm
	PU/aluminium	PU/aluminium
Zalecany wiek:	8+	8+



Przeczytaj i postępuj zgodnie z instrukcją obsługi i wszystkimi innymi informacjami przed montażem i użyciem urządzenia.

Niezasosowanie się do tego może spowodować poważne obrażenia lub śmierć. Instrukcje są integralną częścią produktu.

Przekazując produkt osobom trzecim, dołącz również niniejszą instrukcję obsługi.

Dla bezpieczeństwa dzieci, Twoim obowiązkiem jest zapoznanie się z tymi informacjami z dzieckiem i upewnienie się, że rozumie ono wszystkie ostrzeżenia, ostrzeżenia i instrukcje. Zdecydowanie zalecamy, aby od czasu do czasu sprawdzać stan hulajnogi i poziom wiedzy swojego dziecka oraz zawsze przypominać sobie w pamięci dziecka wszystkie ostrzeżenia i informacje dotyczące bezpieczeństwa.

Nadzoruj dzieci podczas użytkowania i nigdy nie pozwól im prowadzić samodzielnie!



Informacje dotyczące bezpieczeństwa

- Przestrzegaj wszystkich obowiązujących przepisów i przepisów ruchu drogowego dotyczących korzystania ze skuterów w Twoim kraju.
- Używaj tylko przez jedną osobę na raz.
- Używaj skutera wyłącznie na odpowiednich powierzchniach, które są równe, czyste, suche i możliwie wolne od innych użytkowników drogi.
- Mokre, śliskie lub nierówne nawierzchnie mają negatywny wpływ na przyczepność kół i mogą prowadzić do wypadków i upadków.
- Nie jeźdź w błocie, wodzie i kałużach, nie jeźdź po lodzie i śniegu.
- Nosić osobiste wyposażenie ochronne.
- Nigdy nie jeźdź bez kasku, ochrony dłoni / nadgarstka, łokci i kolan.
- Przed rozpoczęciem: sprawdź, czy wszystkie elementy są nienaruszone i zabezpieczone.
- Unikaj pochyłego terenu lub odcinków o stromych wzniesieniach.
- Jeźdź tylko w odpowiednich butach, które gwarantują bezpieczną, stabilną postawę.
- Nie jeźdź w ciemności i / lub przy słabej widoczności.
- Zawsze uważaj na pieszych i innych użytkowników drogi. Zawsze okazuj szacunek innym ludziom.
- Zawsze pamiętaj, że wszelkiego rodzaju wyczyń / akrobacje zmniejszają kontrolę nad skuterem. Ryzyko zranienia i wymagania stawiane użytkownikowi i materiałowi rosną wraz z trudnością wyczynów.
- Użytkownik jest odpowiedzialny za wszelkie zagrożenia związane z akrobacjami podczas jazdy.

Montaż

- Rys. 1: Skuter jest dostarczany w stanie transportowym.
- Rys. 2: Sprawdź ustawienie sterów i w razie potrzeby wyregulować bez luzu.
- Rys. 3: Dopasuj zacisk (zacisk szczylinowy na rurze kierownicy ze szczeliną) i przesuń zacisk do dolnego końca rury kierownicy, zamocuj rękę kierownicy i dociśnij ją do oporu.
- Rys. 4: Ustaw kierownicę pod kątem 90 ° do platformy.
- Rys. 5: Dokręć zacisk, zaczynając od dolnej śruby, dokręć śruby w pozycji pokazanej na ilustracji. Ostrożnie dokręć śruby, powtórz proces.

Siła i jednostronne dokręcenie może spowodować uszkodzenie zacisku!

- Elementy: uchwyty, kierownica, rura sterowa, zacisk, widelec koła, płyta biegowa, hamulec, koła, łożyska kulkowe

- Przed każdą jazdą, sprawdź czy wszystkie śruby i złącza są prawidłowo połączone.

Instrukcja obsługi

- Postaw jedną stopę bezpiecznie na platformie (pokładzie) skutera, a drugą odepchnij od ziemi.
- Trzymaj mocno obie ręce na kierownicy.
- Pierwsze próby kierowania pojazdem przy niskich prędkościach. Aby uzyskać lepsze pokonywanie zakrętów, lekko przesunij ciężar ciała w pożądanym kierunku jazdy.
- Aby się zatrzymać, naciśnij tylny hamulec, naciskając na niego. Pierwsze próby hamowania należy wykonywać z różnymi prędkościami w cichym otoczeniu. Należy pamiętać, że wilgoć znacznie zmniejsza efekt hamowania, a droga hamowania drastycznie się zwiększa.
- Uwaga: hamulec może się nagrząć podczas użytkowania. Nie dotykać po hamowaniu!
- Początkujący powinni ćwiczyć z przyjacielem lub rodzicami. Dowiedz się również, jak zeskokczyć ze skutera, gdy istnieje ryzyko upadku, a także jak prawidłowo upaść i toczyć się bez skutera. Zawsze noś sprzęt ochronny i wybieraj odpowiednią, otwartą przestrzeń. Należy wykluczyć zagrożenie dla innych ludzi.
- Na pewno zobaczysz znajomych, przyjaciół lub filmy kierowców, którzy wykonują triki / akrobacje. Nigdy nie zakładaj, że możesz odtworzyć te same wyczyny bez ćwiczeń i bez ryzyka kontuzji. Osoby te trenują od dawna, mają odpowiednie doświadczenie i znają niebezpieczeństwa związane z wykonywaniem tych sztuczek.
- Dobry kierowca kieruje się rozsądkiem i ostrożnością, zawsze dba o siebie i innych.

- Zalecany jest nadzór osoby dorosłej.

Konserwacja i przechowywanie

Hulajnogę wyczynową wymagają regularnej pielęgnacji i konserwacji.

- Regularnie sprawdzaj stan kół, szczelność osi i luz łożysk kół. Aby zabezpieczyć łożyska kół przed korozją, można nasmarować ich zewnętrzną powierzchnię odpowiednim smarem. Sprawdź, czy elementy nie są luzne lub luźne. Jeśli koło lub łożysko koła wykazuje jakiegokolwiek oznaki zużycia, należy je wymienić. Zużyte opony są częściami i dlatego nie stanowią podstawy do reklamacji.
- Aby wymienić koła, poluzuj śruby osi dwoma kluczami imbusowymi (rozmiar 5), a następnie zdejmij koło z osi. Zdejmij łożyska z koła (np. Wyładuj śrubokrętem). Chociaż łożyska można ponownie wykorzystywać, zaleca się ich wymianę. Przymocuj łożyska i rurkę dystansową do nowego koła, a następnie przymocuj koło do ramy za pomocą śrub osi. Przed ponownym użyciem skutera upewnij się, że osi jest dobrze dokręcona.
 - Wskazówka: Zalecamy zawsze wymianę obu kół.
 - Zestawy słuchawkowe to najczęściej używane elementy hulajnogę wyczynową. Dlatego te elementy należy sprawdzać najczęściej. Zbyt duży luz w sterach (chybotanie) może mieć negatywny wpływ na żywotność łożysk kulkowych. Skutkiem tego są pęknięte obręcze lub kulki łożysk kulkowych i sztywne układy kierownicze. Te wady zwykle nie wynikają z jakości zainstalowanych części, ale raczej z zaniedbanych okresów konserwacji. Jeśli Twoja hulajnogę wyczynowa wykazuje te objawy, przestań jej używać. Kierownica może się zablokować - **NIEBEZPIECZEŃSTWO UPADKU**.
 - Wszystkie stery i łożyska kulkowe należy regularnie smarować i sprawdzać pod kątem prawidłowej regulacji. Aby wyregulować stery, poluzuj zacisk rury sterowej, pociągnij w dół rurę sterową i wyreguluj „śrubę kompresyjną” (Rys. 2) za pomocą klucza imbusowego nr 5, aż kierownicę będzie można łatwo i bez luzu przesunąć. Następnie załóż z powrotem rurkę sterową (Rys. 3) i dokręć zacisk, jak pokazano na Rys. 4. Upewnij się, że dociskasz zacisk do końca rury sterowej.
 - Hulajnogę wyczynową muszą wytrzymywać bardzo silne wstrząsy i wibracje. Ponieważ hulajnogę wyczynową nie mają żadnych elementów redukujących wibracje (np. Elementy zawieszenia i tłumienia), śruby i nakrętki (w tym stery) mogą się wielokrotnie poluzowywać. Konieczne są regularne kontrole.
 - Wskazówka: Zalecamy nałożenie lakieru zabezpieczającego śruby na wszystkie połączenia śrubowe, aby się nie poluzowały (np. Środek Loctite).
 - Uwaga: nakrętki samozabezpieczające
Na tym produkcie można zainstalować nakrętki samozabezpieczające. (Można go rozpoznać po kolorowym plastikowym pierścieniu w wewnętrznej rowku nakrętki) Zwróć uwagę na następujące kwestie:
Nakrętek samozabezpieczających nie wolno używać ponownie po poluzowaniu! Plastikowy pierścień wewnątrz nakrętki zużywa się po poluzowaniu i traci swoje działanie blokujące. Nakrętki samozabezpieczające należy zawsze wymieniać na nowe części.
 - Nie używaj agresywnych środków czyszczących do czyszczenia skutera. Użyj wilgotnej szmatki. Po wysuszeniu pozwól skuterowi całkowicie wyschnąć.
 - Sprawdź produkt pod kątem uszkodzeń i zużycia przed i po użyciu.
 - Przechowuj hulajnogę chronioną przed warunkami atmosferycznymi w suchym i bezpiecznym miejscu, aby uniknąć uszkodzeń i obrażeń innych osób.
 - Chroń swój skuter przed wilgocią i wilgocią. Woda niszczy łożyska kulkowe, zestawy słuchawkowe i może zrywać taśmy chwytne. Jeśli hulajnogę zamoknie, należy ją jak najszybciej całkowicie wysuszyć.
 - Wskazówka: należy całkowicie unikać wilgoci i wilgoci.
 - Nie dokonuj żadnych przeróbek, które mogłyby mieć wpływ na bezpieczeństwo!
 - Dla własnego bezpieczeństwa używaj tylko oryginalnych części zamiennych.

Sprzedaj

- Po zakończeniu okresu użytkowania wyślij opakowanie i produkt do systemu zwrotu i zbiórki. Informacje na ten temat można uzyskać w lokalnej firmie zajmującej się utylizacją odpadów.

Serwis

- Infolinia: +49(0)8171 43 18 - 0
- Adres: **MTS Sportartikel Vertriebs GmbH**, Hans-Urmiller-Ring 11, D-82538 Wolfratshausen



SCHILDKRÖT®

Köszönjük, hogy a SCHILDKRÖT rollerét választotta.

A termék optimális és biztonságos használata előtt olvassa el a használati útmutatót.

A termék és a használati útmutató megfelel a EN 14619:2019 (A osztály) szabványának.

A termék összeszerelését csak felnőtt végezheti.

A termék sporteszköz, és kizárólag magánjellegű használatra alkalmas. Üzleti célokra nem használható.

Termékjellemzők

Termék:	Stunt Scooter Flipwhip	Stunt Scooter Kickless
Cikkszám:	510401 (Electric Blue)	510431 (Sunset)
	510402 (Metallic Red)	510432 (Forest)
	510403 (Metallic Green)	510433 (Piano)
Méreték		
(Hosszúság x Szélesség x Magasság):	69 x 54 x 85 cm	66,5 x 54 x 84 cm
Súly:	4,0 kg	3,75 kg
A feléhasználó maximális súlya:	100 kg	100 kg
Kerekek:	Ø 110 mm	Ø 100 mm
	PU/alumínium	PU/alumínium
Ajánlott életkor:	8+	8+



A termék összeállítása és használata előtt olvassa el és kövesse a használati útmutatóban leírtakat. Ezek figyelmen kívül hagyása súlyos vagy akár halálos kimenetelű balesetekhez is vezethet. A használati útmutató a termék szerves része. Ha a termékét egy harmadik személynek továbbadja, adja mellé ezt az útmutatót is.

A gyermekek biztonsága érdekében olvassa el ezt az útmutatót a gyermekkel együtt és gondoskodjon arról, hogy a gyermek megértse a figyelmeztetéseket, biztonsági tudnivalókat és az utasításokat. Ajánlatos rendszeresen ellenőrizni a roller állapotát, valamint a gyermek tudását is, emellett emlékeztetni kell a figyelmeztetésekre és a biztonsági tudnivalókra.

Használat során tartsa gyermekeit felügyelet alatt, soha ne hagyja őket egyedül!



Biztonsági tudnivalók

- Vegye figyelembe a közlekedési szabályokat, valamint a rollerek használatára vonatkozó helyi és országos érvényű előírásokat.
- A terméket egyszerre csak egy személy használhatja.
- A rollert csak arra alkalmas, egyenletes, tiszta és száraz felületeken használja, lehetőleg a közlekedés többi résztvevőjének jelenléte nélkül.
- A nedves, csúszós, egyenetlen felületek rossz hatással vannak a kerekek tapadására, így baleseteket, eséseket okozhatnak. Ne hajtson át sáron, vízen, tócsákon, valamint ne rollerezzen jégen vagy havon.
- Viseljen egyéni védőfelszerelést.
- Ne használja sisak, kéz- és csuklóvédő, valamint könyök- és térdvédő nélkül.
- Indulás előtt ellenőrizze az alkatrészek összeállítását és szorosságát.
- Kerülje az emelkedőket és a meredek lejtőket.
- Viseljen alkalmas cipőt és ügyeljen a határozott állásra.
- Ne rollerezzen a sötétben és/vagy rossz látási viszonyok között.
- Mindig vegye figyelembe a járókelőket és a közlekedés egyéb résztvevőit. Legyen tekintettel másokra.
- Ne feledje, hogy a trükkök, mutatványok során elvesztheti az uralmát a roller fölött. A sérülés veszélye, illetve a használó és az anyag igénybevétele a trükkök, mutatványok nehézségi szintjével együtt növekszik.
- A trükkök, mutatványok végrehajtásával járó kockázatokért egyedül a roller használója felelős.

Összeállítás

- 1. ábra: A robogót szállítási állapotban szállítják.
- 2. ábra: Ellenőrizze a fülhallgató beállítását, és ha szükséges, állítsa be szabadon.
- 3. ábra: Igazítsa be a bilincset (részelt bilincs a részelt kormánycsövön), és csúsztassa a bilincset a kormánycső alsó végéhez, rögzítse a kormánycsövet és nyomja le, amíg le nem áll.
- 4. ábra: Igazítsa a kormányt 90°-os szögben a fedélzethez.
- 5. ábra: Húzza meg a bilincset az alsó csavartól kezdve, húzza meg a csavarokat az ábra helyén. Óvatosan húzza meg a csavarokat, ismételje meg a folyamatot.

Az erő és az egyoldalú meghúzás károsíthatja a szorítót!

- Alkatrészek: fogantyúk, kormány, kormánycső, bilincs, kerékvilla, futólapp, fék, kerekek, golyóscsapágyak

- **Minden egyes használat előtt ellenőrizze a csavarok és csatlóelemek megfelelő felszerelését.**

Kezelési utasítások

- Helyezze rá az egyik lábát a roller lábtartójára (állófelületére), a másik lábával pedig lökje el magát a talajról.
- Tartsa a fogórudakat határozottan két kézzel.
- Gyakorolja a kormányzást először kis sebességnél. A fordulások megkönnyítése érdekében kanyarodáskor helyezze a súlyát kissé a kívánt elfordulási irányba.
- A ledőláshoz lépjen rá a hátul lévő fékre. Gyakorolja a fékezést először alacsony sebességen és zavartalan környezetben. Ne feledje, hogy a nedves talaj jelentősen ront a fékezésen, nagy mértékben növelve a féktávolságot.
- Figyelem: A fék használatakor felforrósodhat. Ne érjen hozzá fékezés után!
- Kezdőknek ajánlatos eleinte barátokkal, szülőikkel együtt gyakorolni. Szintén fontos begyakorolni a leugrást esés esetén, illetve a megfelelő esést vagy a lefutást roller nélkül. Mindig viseljen védőfelszerelést, és válasszon megfelelő, szabad helyet. Ügyeljen arra, hogy ne veszélyeztessen másokat.
- Valószínűleg már látott barátoktól vagy videókon különböző trükköket, mutatványokat. Ne higgye, hogy gyakorlás és sérülésveszély nélkül képes lehet ugyanazoknak a trükköknek a végrehajtására. Azok a személyek hosszú gyakorlással vannak túl és megfelelő tapasztalattal rendelkeznek, valamint tisztában vannak a trükkök végrehajtásával járó veszélyekkel.
- Az ügyes rollerezők óvatossággal és szorgalommal tanulnak, és mindig szemük előtt tartják önmaguk és mások biztonságát.
- **Felnőtt felügyelete különösen ajánlott.**

Karbantartás és tárolás

- **A kaszkadőr robogók rendszeres gondozást és karbantartást igényelnek.**
- Rendszeresen ellenőrizze a kerekek állapotát, a tengelyek szoros illeszkedését és a kerékcspagályok hézagát. A kerékcspagályok korrózió elleni védelme érdekében megkenheti külső felületüket megfelelő zsírral. Ellenőrizze, hogy nincsenek-e laza vagy laza alkatrészek. Ha a kerék vagy a kerékcspagály kopás jeleit mutatja, azokat ki kell cserélni. A kopott gumiabroncsok alkatrészek, ezért nem jelentenek panaszt.
- A kerekek cseréjéhez lazítsa meg a tengelycsavarokat két (5. méretű) ímbuszkulccsal, majd távolítsa el a kereket a tengelyről. Távolítsa el a csapágyakat a kerékről (pl. Csavarhúzóval ürítse ki). Noha a csapágyak újra használhatók, cseréjük ajánlott. Csatlakoztassa a csapágyakat és a távtartó csövet az új kerékhez, majd rögzítse a kereket a kerethez a tengelycsavarok segítségével. A robogó újbóli használata előtt ellenőrizze, hogy a tengely megfelelően meg van-e húzva.
Tipp: Mindkét kerék cseréjét mindig javasoljuk.
- A kaszkadőr-robogó legtöbbször használt alkatrészei a fülhallgatók.
Ezért ezeket az összetevőket a leggyakrabban ellenőrizni kell. A fülhallgató túl sok szabad mozgása (ingatás) negatívan befolyásolhatja a golyóscspagályok élettartamát. Ennek eredménye a törött golyóscspagály felni vagy golyó és a merev kormányzás. Ezek a hibák általában nem a beépített alkatrészek minőségéből, hanem az elhanyagolt karbantartási intervallumokból erednek. Ha kaszkadőr robogója ezeket a tüneteket mutatja, akkor hagyja abba a használatát. A kormány reteszeldőhet - **Éles veszélye.** Minden fülhallgatót és golyóscspagályt rendszeresen ki kell zsírozni és ellenőrizni kell a helyes beállítását. A fülhallgató beállításához lazítsa meg a kormánycső bilincset, húzza le a kormánycsövet, és állítsa be a „Kompressziós csavart” (2. ábra) 5-ös méretű ímbuszkulccsal, amíg a kormány könnyen és szabadon elmozdítható. Ezután tegye vissza a kormánycsövet (3. ábra), és húzza meg a bilincset a 4. ábra szerint. Ügyeljen arra, hogy a kormánycső végéig nyomja le a bilincset.
- A kaszkadőr robogóknak ellen kell állniuk az erős rázkódásoknak és rezgéseknek. Mivel a kaszkadőr robogókban nincsenek olyan alkatrészek, amelyek csökkentik a rezgéseket (pl. Felfüggesztés és csillapító elemek), a csavarok és az anyák (beleértve a fülhallgatót is) újra és újra fellazulhatnak. A rendszeres ellenőrzések elengedhetetlenek.
- Tipp: Javasoljuk, hogy csavaros reteszeldő lakkot vigyen fel minden csavaros csatlakozásra, hogy azok ne lazuljanak el önmagukban (pl. Loctite közeg). Megjegyzés: önzáró anyák
Önzáró anyák felszerelhetők erre a termékre. (Az anya belső hornyában lévő színes műanyag gyűrű alapján felismerhető)
Kérlek vegyed figyelembe a következőt:
Az önzáró anyák lazítás után nem szabad újrafelhasználni! Az anya belsejében található műanyag gyűrű meglazulva elhasználódik és elveszíti reteszelő hatását. Az önzáró anyákat mindig cserélje ki új alkatrészekre.
- A robogó tisztításához ne használjon agresszív tisztítószereket. Használjon nedves ruhát. Tisztítás után hagyja a robogót teljesen megszáradni.
- Használat előtt és után ellenőrizze a termék sérüléseit és kopások szempontjából.
- A robogót az időjárás ellen védve tárolja száraz és biztonságos helyen, hogy elkerülje a többi ember sérülését és sérülését.
- Óvja robogóját a nedvességtől és a nedvességtől. A víz tönkreteszi a golyóscspagályokat, a headseteket és lehúzhatja a fogantűszalagokat. Ha a robogó nedves lesz, akkor a lehető leghamarabb szárítsa meg teljesen.
- Tipp: Kérjük, teljesen kerülje a nedvességet és nedvességet.
- Ne végezzen olyan módosításokat, amelyek befolyásolhatják a biztonságot!
- Saját biztonsága érdekében csak eredeti alkatrészeket használjon.

Kiselejtés

- Amikor a termék élettartalma lejárt, juttassa el a csomagolással együtt egy megfelelő leadási- vagy gyűjtőpontra. További információért érdeklődjön a helyi hulladékfeldolgozó vállalattal.

Szerciz

- Forródrót: +49(0)8171 43 18 - 0
- Cím: **MTS Sportartikel Vertriebs GmbH**, Hans-Urmiller-Ring 11, D-82538 Wolfratshausen



SCHILDKRÖT®

CS

Děkujeme, že jste si vybrali SCHILDKRÖT skútr.

Přečtěte si prosím všechny provozní pokyny, abyste zajistili optimální a bezpečné používání výrobku.

Výrobek a tato uživatelská příručka vycházejí z normy EN 14619:2019 (třída A).

Pouze dospělí mohou sestavit výrobek.

Tento produkt je sportovní zařízení a byl navržen pouze pro soukromé použití. Není vhodný pro komerční použití.

Specifikace

Článek:	Stunt Scooter Flipwhip	Stunt Scooter Kickless
Číslo článku:	510401 (Electric Blue)	510431 (Sunset)
	510402 (Metallic Red)	510432 (Forest)
	510403 (Metallic Green)	510433 (Piano)
Rozměry (délka x šířka x výška):	69 x 54 x 85 cm	66,5 x 54 x 84 cm
Váha:	4,0 kg	3,75 kg
Maximální hmotnost uživatele:	100 kg	100 kg
Kola:	Ø 110 mm	Ø 100 mm
	PU/hliník	PU/hliník
Doporučený věk:	8+	8+



Před montáží a používáním výrobku si přečtěte návod k použití a všechny další související informace. Nedodržení může způsobit vážné nebo dokonce smrtelné zranění. Uživatelská příručka je nedílnou součástí výrobku. Při předávání výrobku třetím osobám prosím ujistěte se, že nový uživatel dostane s výrobkem také tuto uživatelskou příručku.

Pokud jde o bezpečnost vašich dětí, je na vás, abyste tyto informace společně s vaším dítětem přečetli a ujistili se, že vaše dítě rozumí všem varováním, bezpečnostním informacím a pokynům. Důrazně doporučujeme zkontrolovat stav skútru a znalosti vašeho dítěte čas od času a připomínat vašemu dítěti všechny varování a bezpečnostní informace.

Dohlédněte na děti během používání a nikdy je nenechte jezdit samotné!



Bezpečnostní informace

- Dodržujte všechny platné dopravní předpisy a všechny místní a národní předpisy týkající se používání skútrů.
- Tento výrobek smí používat pouze jedna osoba (ve stejný čas).
- Používejte tento skútr pouze na vhodných plochách, které jsou ploché, čisté a suché a pokud možno bez přítomnosti dalších účastníků silničního provozu.
Mokré, kluzké nebo nerovné povrchy negativně ovlivní trakci kol, a proto mohou způsobit nehody a pády. Nejezděte blátem, vodou, ani kalužemi a nejezděte se skútrům na ledu nebo sněhu.
- Noste osobní ochranné prostředky.
- Nikdy nejezděte bez přilby, ochrany rukou/zápěstí, ochrany loktů, nebo ochrany kolen.
- Než začnete: Zkontrolujte, zda jsou všechny součásti skútru v pořádku a těsné.
- Vyvarujte se terénu s velmi strmými úseky.
- Používejte pouze s vhodnou obuví, která zajišťuje bezpečnou a pevnou základnu.
- Nejezděte ve tmě a/nebo v podmínkách špatné viditelnosti.
- Vždy mějte na zřeteli chodce a ostatní účastníky silničního provozu. Buďte ohleduplní vůči ostatním osobám.
- Mějte vždy na paměti, že jakýkoli trik snižuje vaši kontrolu nad skútrům. Riziko zranění a požadavky na uživatele a materiál zvyšují obtížemi triků nebo kousků.
- Uživatel sám je zodpovědný za všechna rizika, pokud jde o triky/kousky při jízdě.

Montáž

- Obr. 1: Koloběžka je dodávána v přepravním stavu.
- Obr. 2: Zkontrolujte nastavení náhlavní soupravy a případně ji upravte bez vůle.
- Obr. 3: Zarovnejte svorku (drážkovaná svorka na trubce s drážkou) a zasuňte svorku na spodní konec trubky řídek, připojte trubku řídek a zatlačte ji dolů, dokud se nezastaví.
- Obr. 4: Zarovnejte řídítka v úhlu 90 ° k podlaze.
- Obr. 5: Utáhněte svorku, počínaje spodním šroubem, utáhněte šrouby v poloze podle obrázku. Opatrně utáhněte šrouby, postup opakujte.

Síla a jednostranné utažení mohou poškodit nárokování svorky!

- Součásti: rukojeť, řídítka, trubka řízení, svorka, vidlice kola, pojezdová deska, brzda, kola, kuličková ložiska

- **Před každou jízdou zkontrolujte, zda jsou všechny šrouby a části správně připevněny.**

Provozní instrukce

- Pečlivě položte nohu na plošinu skútru a druhou nohou se odstrčte od země.
- Uchopte rukojf řídítek pevně oběma rukama.
- Nejprve se naučte ovládat řízení při nízkých rychlostech. Pro lepší ovládání skútru při otáčení lehce přemístěte část vaší tělesné hmotnosti směrem (na stranu) požadovaného směru jízdy.
- Chcete-li zastavit, aktivujte zadní brzdou tím, že ji sešlápnete. Brzděte nejdříve při nízkých rychlostech a v klidném prostředí. Mějte prosím na paměti, že mokré podmínky výrazně snižují brzdný účinek a dramaticky prodlouží brzdovou dráhu.
- Pozor: Brzda se během používání může zahřívát. Po brzdění se jí nedotýkejte!
- Doporučujeme se, aby začátečníci učili řídit nejprve se zkušenějším přítelem nebo rodičem. Také se naučte skákání ze skútru v případě rizika pádu, stejně jako techniku správného pádu a odvalování se bez skútru. Vždy noste ochranné prostředky a vyberte vhodný otevřený prostor. Ujistěte se, že nedochází k ohrožení jiných osob.
- S největší pravděpodobností uvidíte přátele nebo rodiče jak provádějí triky nebo kousky. Nikdy nepředpokládejte, že budete moci provádět přesně stejné triky bez praxe nebo rizika zranění. Tito lidé mají mnohem větší zkušenosti, než začátečníci, protože řídí po dlouhou dobu, a proto jsou náležitě zkušení a vědí, jaká jsou rizika při provádění těchto triků.
- Dobří řidiči jsou vždy dbalí a vždy berou v úvahu bezpečnost svých a ostatních.

- **Důrazně doporučujeme dohled dospělých.**

Údržba a skladování

Kaskadérské koloběžky vyžadují pravidelnou péči a údržbu.

- Pravidelně kontrolujte stav kol, pevné usazení náprav a vůli ložisek kol. Chcete-li chránit ložiska kol před korozí, můžete vnější povrch mazat vhodným mazivem. Zkontrolujte, zda nejsou uvolněné nebo uvolněné součásti. Pokud kolo nebo ložisko kola vykazují známky opotřebení, musí být vyměněny. Opoťované pneumatiky jsou součástmi, a proto nepředstavují žádný důvod pro reklamaci.
- Při výměně kol povolte šrouby nápravy dvěmaimbusovými klíči (velikost 5) a poté kolo vyjměte z nápravy. Demontujte ložiska z kola (např. Vybíjení pomocí šroubováku). Přestože lze ložiska znovu použít, doporučuje se jejich výměna. Připevňte ložiska a distanční trubku k novému kolu a poté připevňte kolo k rámu pomocí šroubů nápravy. Před dalším použitím skútru se ujistěte, že je náprava bezpečně utažena.

Tip: Doporučujeme vždy měnit obě kola.

- Náhlavní soupravy jsou nejčastěji používanou součástí kaskadérského skútru. Proto by tyto komponenty měly být kontrolovány nejčastěji. Příliš velká vůle v náhlavní soupravě (kolísání) může mít negativní vliv na životnost kulíčkových ložisek. Výsledkem jsou rozbité ráčky nebo koule s kulíčkovými ložisky a tuhé řízení. Tyto vady obvykle nejsou způsobeny kvalitou instalovaných dílů, ale spíše zanedbanými intervaly údržby. Pokud váš kaskadérský skútr vykazuje tyto příznaky, přestaňte jej používat. Řízení se může zablokovat - **NEBEZPEČÍ PÁDU**.

- Všechny náhlavní soupravy a kulíčková ložiska je třeba pravidelně mazat a kontrolovat, zda jsou správně seřízeny. Chcete-li nastavit náhlavní soupravu, uvolněte objímku trubky řízení, zatáhněte trubku řízení a pomocíimbusového klíče velikosti 5 nastavte „kompresní šroub“ (obr. 2), dokud nebude možné snadno a bez vůle pohybovat řízením. Poté vraťte trubku řízení zpět (obr.3) a utáhněte svorku, jak je znázorněno na obr.4. Nezapomeňte zatlačit svorku na konec trubky řízení.

- Kaskadérské koloběžky musí odolat velmi silným nárazům a vibracím. Vzhledem k tomu, že kaskadérské koloběžky nemají žádné komponenty, které by snižovaly vibrace (např. Odpružení a tlumicí prvky), mohou se šrouby a matice (včetně náhlavní soupravy) znovu a znovu uvolňovat. Pravidelné kontroly jsou nezbytné.

- Tip: Na všechny šroubové spoje doporučujeme nanést šroubovací lakovací lak, aby se samy neuvolňovaly (např. Loctite medium).

- Poznámka: samojistné matice

Na tento výrobek lze namontovat samosvorné matice. (Poznatelné podle barevného plastového kroužku ve vnitřní drážce matice)

Mějte na paměti následující:

Po uvolnění samosvorných matic se nesmí znovu používat! Plastový kroužek uvnitř matice se při uvolnění opotřebuje a ztratí svůj zajišťovací účinek. Samojistné matice vždy vyměňte za nové díly.

- K čištění skútru nepoužívejte žádné agresivní čisticí prostředky. Použijte vlhký hadřík. Po vyčištění nechte koloběžku úplně vyschnout.
- Před a po použití zkontrolujte výrobek, zda není poškozený a opotřebovaný.
- Skútr skladujte chráněný před povětrnostními vlivy na suchém a bezpečném místě, aby nedošlo k poškození a zranění jiných osob.
- Chraňte svůj skútr před vlhkostí a vlhkostí. Voda ničí kulíčková ložiska, náhlavní soupravy a může odlepovat pásky. Pokud skútr navlhne, co nejdříve jej úplně vysušte.
- Tip: Vyvarujte se zcela vlhkosti a vlhka.
- Neprovádějte žádné úpravy, které by mohly mít vliv na bezpečnost!
- Pro vlastní bezpečnost používejte pouze originální náhradní díly.

Likvidace

- Když produkt dosáhne konce své životnosti, zrecyklujte ho společně s obaly na příslušných místech zpětného odběru nebo sběrných míst. Další informace získáte od místní společnosti pro odstraňování odpadů.

Servis

- Hotline: +49(0)8171 43 18 - 0
- Adresa: **MTS Sportartikel Vertriebs GmbH**, Hans-Urmiller-Ring 11, D-82538 Wolfratshausen



SCHILDKRÖT®

SK

Ďakujeme Vám za výber tohoto SCHILDKRÖT skútra

Prečítajte si prosím všetky inštrukcie aby ste mohli výrobok používať správne a bezpečne. Tento výrobok a užívateľské inštrukcie vychádzajú z normy EN 14619:2019 (Trieda A). Montáž výrobku je určená len pre dospelých. Tento výrobok je určený pre šport a osobné použitie. Nie je určený na komerčné použitie.

Parametre

Výrobok:	Stunt Scooter Flipwhip	Stunt Scooter Kickless
Číslo výrobku:	510401 (Electric Blue)	510431 (Sunset)
	510402 (Metallic Red)	510432 (Forest)
	510403 (Metallic Green)	510433 (Piano)
Rozmery (dĺžka x šírka x výška):	69 x 54 x 85 cm	66,5 x 54 x 84 cm
Váha:	4,0 kg	3,75 kg
Maximálna nosnosť:	100 kg	100 kg
Kolesá:	Ø 110 mm	Ø 100 mm
	PU/hliník	PU/hliník
Odporúčaný vek:	8+	8+



Prečítajte si a riaďte sa prosím používateľským manuálom a všetkými súvisiacimi informáciami pred montážou a použitím výrobku. Nedodržanie inštrukcií môže viesť k vážnym, dokonca smrteľným zraneniam. Používateľský manuál je neoddeliteľnou časťou výrobku. V prípade predania výrobku tretej strane zahrňte prosím i manuál.

Vzhľadom na bezpečnosť Vašich detí je Vašou zodpovednosťou prečítať si tieto informácie spolu s Vaším dieťaťom aby ste sa uistili, že Vaše dieťa rozumie všetkým varovaniam, bezpečnostným informáciám a inštrukciám. Silne odporúčame, aby ste pravidelne kontrolovali stav skútra ako aj povedomie dieťaťa o bezpečnostných inštrukciách a pripomínali mu všetky varovania a bezpečnostné informácie.

Dohládzajte na deti počas používania skútra a nikdy ich nenechajte jazdiť samé!



Bezpečnostné informácie

- Dodržiavajte všetky platné dopravné nariadenia a miestne a štátne regulácie dotýkajúce sa použitia skútrov.
- Tento výrobok je určený na súčasné použitie len jednou osobou.
- Používajte tento skúter len na vhodných rovných, čistých a suchých plochách, podľa možnosti bez prítomnosti iných účastníkov premávky.
Vlhké, klzké alebo nerovné povrchy negatívne ovplyvnia fah kolies, čo môže zapríčiniť nehody a pády. Nejazdite cez blato, vodu alebo mláky a po ľade a snehu.
- Noste osobné ochranné prostriedky.
- Nikdy nejazdite bez prilby, ochrany zápästia/ ruky, ochrany lakťa či kolena.
- Pred použitím skontrolujte, či sú všetky súčiastky neporušené a pevne držia.
- Vyhňte sa šikmému terénu alebo veľmi strmým úsekom.
- Noste len vhodnú obuv, ktorá zabezpečí bezpečné a pevné uchytenie pre nohy.
- Nejazdite v tme alebo v zlej viditeľnosti.
- Vždy dávajte pozor na chodcov a ostatných účastníkov premávky. Buďte ohľaduplní voči iným ľuďom.
- Buďte si vždy vedomí toho, že akýkoľvek trik zníži Vašu kontrolu nad skútrom. Riziko zranenia ako aj požiadavky na používateľov a materiál stúpajú s náročnosťou trikov.
- Za všetky riziká spojené s trikmi počas jazdy je zodpovedný len používateľ.

Montáž:

- Obr. 1: Kolobežka sa dodáva v prepravnom stave.
- Obr. 2: Skontrolujte nastavenie náhlavnej súpravy a prípadne ju upravte bez vôle.
- Obr. 3: Zarovnajete svorku (štrbinová svorka na drážkovanvej trubke riadiadla) a posuňte svorku na spodný koniec trubice riadiadla, pripevnite trubicu riadiadla a zatlačte ju dole, kým sa nezastaví.
- Obr. 4: Vyrovnajte riadiadlá v 90 ° uhle s palubou.
- Obr. 5: Uťahnite svorku, začínajúc od spodnej skrutky, utiahnite skrutky v polohe na obrázku. Skrutky opatrne dotiahnite, postup opakujte.

Sila a jednostranné utiahnutie môžu poškodiť tvrdenie svorky!

- Komponenty: rukoväť, riadiadlá, trubica riadenia, svorka, vidlica kolesa, pojazdná doska, brzda, kolesá, guľkové ložiská

- **Pred každou jazdou skontrolujte či sú všetky skrutky a spoje riadne pripevnené.**

Inštrukcie na použitie

- Jednu nohu pevne položte na plošinu skútra a s druhou nohou sa odrazte od zeme
- Držte kormidlo pevne oboma rukami.
- Trénujte zatáčanie najprv pri nízkej rýchlosti. Pre lepšie zatáčanie premiestnite váhu tela na stranu, do ktorej chcete zatočiť.
- Pre zabrzdenie stúpte na zadnú brzdu. Najprv si brzdenie vyskúšajte pri nízkej rýchlosti a v pokojnom prostredí. Dbajte prosím na to, že vo vlhkých podmienkach budú brzdy menej účinné a čas zabrzdenia bude výrazne dlhší.
- Upozornenie: Brzda sa môže používaním zohriať. Nedotýkajte sa brzdy po brzdení!
- Odporúčame, aby začiatočníci najprv cvičili jazdu s kamarátom alebo rodičom. Nacvičte si aj zoskočenie zo skútra v prípade, že hrozí pád, ako aj správne zoskočenie a zidenie po opustení lídra. Vždy nosťe ochranné prostriedky a vyberte vhodný otvorený priestor. Uistite sa, že neohrozujete žiadne iné osoby.
- Pravdepodobne uvidíte videá alebo vašich priateľov ako predvádzajú triky. Nemyslite si, že dokážete bez tréningu alebo rizika poranenia urobiť rovnaké triky. Ti, ktorí robia tieto triky trénovali veľmi dlho a majú preto dostatočné skúsenosti a vedia o nebezpečenstve spojenom s podobnými trikmi.
- Dobrý jazdci sú vždy opatrní a pozorní a vždy berú na vedomie svoju vlastnú bezpečnosť ako aj bezpečnosť druhých ľudí.

- **Silne odporúčame dohľad dospelými osobami.**

Údržba a skladovanie

- **Kaskadérske skútre vyžadujú pravidelnú starostlivosť a údržbu.**
- Pravidelne kontrolujte stav kolies, pevné uloženie náprav a vôľu ložísk kolies. Aby ste chránili ložiská kolies pred koróziou, môžete ich vonkajší povrch namazať vhodným mazivom. Skontrolujte, či nie sú uvoľnené alebo uvoľnené komponenty. Ak koleso alebo ložisko kolesa vykazujú známky opotrebovania, musia sa vymeniť. Opotrebované pneumatiky sú diely, a preto nepredstavujú žiadny dôvod na reklamáciu.
- Pri výmene kolies odskrutkujte skrutky nápravy dvoma imbusovými kľúčmi (veľkosť 5) a potom koleso vyberte z nápravy. Vyberte ložiská z kolesa (napr. Vyskrutkujte pomocou skrutkovača). Aj keď je možné ložiská opäť použiť, odporúča sa ich výmena. Pripojte ložiská a distančnú trubku k novému kolesu a potom koleso pripevnite k rámu pomocou skrutiek nápravy. Pred ďalším použitím skútra sa uistite, či je náprava bezpečne utiahnutá.
Tip: Odporúčame vždy meniť obe kolesá.
- Slučadlá s mikrofónom sú najčastejšie používanou súčasťou kaskadérskeho skútra. Preto by sa tieto komponenty mali kontrolovať najčastejšie. Príliš veľká vôľa v náhlavnej súprave (kolísanie) môže mať negatívny vplyv na životnosť guľkových ložísk. Výsledkom sú rozbité ráfiky alebo gule s guľkovými ložiskami a tuhé riadenie. Tieto chyby väčšinou nie sú spôsobené kvalitou namontovaných dielov, ale skôr zanedbanými intervalmi údržby. Ak váš kaskadérsky skúter vykazuje tieto príznaky, potom ho prestaňte používať. Riadenie sa môže zablokovať - **NEBEZPEČENSTVO PÁDU**.
Všetky náhlavné súpravy a guľkové ložiská musia byť pravidelne mazané a kontrolované na správne nastavenie. Pri nastavovaní náhlavnej súpravy uvoľnite objímku rúry riadenia, potiahnite rúru riadenia a pomocou imbusového kľúča veľkosti 5 nastavte „kompresnú skrutku“ (obr. 2), kým sa nedá ľahko a bez vôle pohnúť volantom. Potom vráťte trubku riadenia späť (obr. 3) a utiahnite svorku, ako je to znázornené na obr. Nezabudnite stlačiť svorku na koniec trubice riadenia.
- Kaskadérske skútre musia odolávať veľmi silným otrasom a vibráciám. Pretože kaskadérske skútre neobsahujú žiadne komponenty znižujúce vibrácie (napr. Pružiacie a tlmiace prvky), skrutky a matice (vrátane náhlavnej súpravy) sa môžu znova a znova uvoľňovať. Pravidelné kontroly sú nevyhnutné.
Tip: Na všetky skrutkové spojenia odporúčame naniesť zaisťovací lak na skrutky, aby sa samy neuvolňovali (napr. Médium Loctite).
- Poznámka: samosvorné matice
Na tento výrobok je možné namontovať samosvorné matice. (Rozpoznateľné podľa farebného plastového krúžku vo vnútornej drážke matice) Nezabudnite na toto:
Po uvoľnení samosvorné matice sa nesmú znova použiť! Plastový krúžok vo vnútri matice sa pri uvoľnení opotrebuje a stratí aretačný účinok. Poistné matice vždy vymeňte za nové diely.
- Na čistenie skútra nepoužívajte žiadne agresívne čistiace prostriedky. Použite vlhkú handričku. Po vyčistení nechajte kolobežku úplne vyschnúť.
- Skontrolujte výrobok, či nie je poškodený a opotrebovaný pred a po použití.
- Kolobežku skladujte chránenú pred poveternosťnými vplyvmi na suchom a bezpečnom mieste, aby nedošlo k poškodeniu a zraneniu ďalších osôb.
- Chráňte svoj skúter pred vlhkosťou a vlhkosťou. Voda ničí guľkové ložiská, náhlavné súpravy a môže sa odlepiť z páskov rukoväte. Ak skúter navlhne, čo najskôr ho úplne vysušte.
- Tip: Prosím, úplne sa vyhýbajte vlhkosti a vlhku.
- Nevykonávajte žiadne zmeny, ktoré by mohli mať vplyv na bezpečnosť!
- Kvôli vlastnej bezpečnosti používajte iba originálne náhradné diely.

Likvidácia

- Keď výrobok dosiahne koniec svojej životnosti, doručte výrobok ako aj balenie do miest určených pre zber a recykláciu. Pre ďalšie informácie kontaktujte prosím Vašu miestnu samosprávu.

Servis

- Poradenský linka: +49(0)8171 43 18 - 0
- Adresa: **MTS Sportartikel Vertriebs GmbH**, Hans-Urmiller-Ring 11, D-82538 Wolfratshausen



SCHILDKRÖT®

RO

Vă mulțumim că ați ales această trotinetă SCHILDKRÖT.

Citiți toate instrucțiunile de utilizare pentru a asigura utilizarea optimă și sigură a produsului.

Produsul și acest manual de utilizare se bazează pe standardul EN 14619:2019 (Clasa A).

Nu mai adulții pot asambla produsul.

Acest produs este un dispozitiv sportiv și a fost conceput numai pentru uz personal. Nu este potrivit pentru activități comerciale.

Specificații

Articol:	Stunt Scooter Flipwhip	Stunt Scooter Kickless
Număr articol:	510401 (Electric Blue)	510431 (Sunset)
	510402 (Metallic Red)	510432 (Forest)
	510403 (Metallic Green)	510433 (Piano)
Dimensiuni		
(Lungime x Lățime x Înălțime):	69 x 54 x 85 cm	66,5 x 54 x 84 cm
Greutate:	4,0 kg	3,75 kg
Greutatea maximă a utilizatorului:	100 kg	100 kg
Roți:	Ø 110 mm	Ø 100 mm
	PU/aluminiu	PU/aluminiu
Vârsta recomandată:	8+	8++



Citiți și urmați manualul de utilizare și toate celelalte informații conexe înainte de asamblarea și utilizarea produsului. Nerespectarea lor poate provoca vătămări grave sau chiar letale. Manualul de utilizare este parte integrantă a produsului. Când predați produsul terților, vă rugăm să includeți și acest manual de utilizare.

În ceea ce privește siguranța copiilor dvs., este responsabilitatea dvs. să citiți aceste informații împreună cu copilul dvs. și să vă asigurați că copilul înțelege toate avertismentele, informațiile privind siguranța și instrucțiunile. Vă recomandăm să verificați periodic starea trotinetei și cunoștințele copilului și să reamintiți copilului toate avertismentele și informațiile privind siguranța.

Supravegheați copiii în timpul utilizării trotinetei și nu-i lăsați niciodată să conducă singuri!



Informații privind siguranța

- Respectați toate regulile de trafic în vigoare și toate reglementările locale și naționale referitoare la utilizarea trotinetelor.
- Acest produs poate fi utilizat numai de o singură persoană la un moment dat.
- Folosiți această trotinetă numai pe suprafețe adecvate, care sunt plane, curate și uscate și, dacă este posibil, fără prezența altor utilizatori.
- Suprafețele ude, alunecoase sau neregulate vor avea un impact negativ asupra tracțiunii roților și, prin urmare, pot cauza accidente și căderi. Nu conduceți prin noroi, apă sau bălți, și nu folosiți trotineta pe gheață sau pe zăpadă.
- Purtați echipament de protecție personală.
- Nu conduceți niciodată fără cască, protecție pentru mâini / încheietura mâinii, pentru cot sau pentru genunchi.
- Înainte de a începe: Verificați integritatea și etanșeitatea tuturor componentelor.
- Evitați terenul înclinat sau zonele foarte abrupte.
- Folosiți numai cu pantofi adecvați care să asigure o bază sigură și fermă.
- Nu utilizați în întuneric și / sau în condiții de vizibilitate redusă.
- Fiți conștienți de pietoni și ceilalți utilizatori ai drumului. Fiți atenți la alte persoane.
- Țineți întotdeauna minte faptul că orice tip de truc / cascadorie vă va reduce controlul asupra trotinetei. Riscul de vătămare și căderi care sunt supuși utilizatorului și materialele cresc odată cu dificultatea trucurilor sau cascadorilor.
- Utilizatorul este singurul responsabil pentru toate riscurile legate de trucurile / cascadoriile făcute în timpul folosirii.

Asamblare

- Fig. 1: Scuterul este furnizat în condiții de transport.
- Fig. 2: Verificați setarea căștilor și reglați, dacă este necesar, fără joc.
- Fig. 3: Aliniați cleva (clemă înclinată pe tubul ghidonului înclinat) și glišați cleva la capătul inferior al tubului ghidonului, atașați tubul ghidonului și apăsați-l până când se oprește.
- Fig. 4: Aliniați ghidonul la un unghi de 90 ° față de punte.
- Fig. 5: Strângeți cleva, începând de la șurubul inferior, strângeți șuruburile în poziția ilustrată. Strângeți șuruburile cu atenție, repetați procesul.

Forța și strângerea unilaterală pot deteriora prinderea clemei!

- Componente: mână, ghidon, tub de direcție, clemă, furcă pentru roți, bord de rulare, frână, roți, rulmenți cu bile

- **Înainte de fiecare deplasare, verificați dacă toate șuruburile și elementele de conectare sunt atașate corespunzător.**

Instrucțiuni de utilizare

- Plasați un picior în siguranță pe platforma trotinetei și, cu celălalt picior, împingeți solul.
 - Țineți ferm ghidonul cu ambele mâini.
 - Exersați virajele la viteze reduse. Pentru o performanță mai bună la efectuarea virajelor, deplasați ușor greutatea corporală spre direcția dorită de deplasare.
 - Pentru a opri, activați frâna posterioară prin călcarea acesteia. Practicați frânarea la viteze reduse și în medii liniștite mai întâi. Rețineți că condițiile umede vor reduce în mod semnificativ acțiunea frânării și vor spori drastic distanța de frânare.
 - Atenție: frâna se poate încălzi în timpul utilizării. Nu atingeți după frânare!
 - Se recomandă ca începătorii să exerseze prima dată cu un prieten sau părinte. De asemenea, exersați săriturile de pe trotinetă în caz de risc de cădere, precum și căderea propriu-zisă și căderea fără trotinetă. Purtați întotdeauna echipament de protecție și selecți un spațiu deschis și adecvat Asigurați-vă că evitați punerea în pericol a altor persoane.
 - Cel mai probabil veți vedea prieteni sau videoclipuri ale altor utilizatori care efectuează trucuri sau cascadorii. Nu presupuneți niciodată că veți putea efectua aceleași trucuri fără practică sau fără riscuri de rănire. Acești oameni au practicat o perioadă lungă de timp și, prin urmare, sunt experimentați și cunosc riscurile implicate de efectuarea acelor cascadorii.
 - Utilizatorii buni întotdeauna exersează cu grijă și persistență și iau întotdeauna în considerare siguranța lor și a altora.
- **Supravegherea de către un adult este foarte recomandată.**

Întreținere și depozitare

- **Scuterele pentru cascadorii necesită îngrijire și întreținere periodică.**
- Verificați în mod regulat starea roților, potrivirea strânsă a axelor și distanța dintre rulmenții roților. Pentru a proteja rulmenții roților de coroziune, puneți lubrifiția suprafața lor exterioară cu unsoare adecvată. Verificați dacă există componente slabe sau slăbite. Dacă o roată sau un rulment de roată prezintă semne de uzură, acestea trebuie înlocuite. Anvelopele uzate sunt piese și, prin urmare, nu reprezintă un motiv de plângere.
- Pentru a înlocui roțile, slăbiți șuruburile punții cu două chei Allen (dimensiunea 5) și apoi scoateți roata de pe axă. Scoateți rulmenții de pe roată (de exemplu, descărcați cu o șurubelniță). Deși rulmenții pot fi folosiți din nou, se recomandă înlocuirea acestora. Atașați rulmenții și tubul distanțier la noua roată, apoi atașați roata la cadru folosind șuruburile punții. Asigurați-vă că axa este strânsă înainte de a utiliza din nou scuterul.
- Sfat: Vă recomandăm să schimbați întotdeauna ambele roți.
- Căștile sunt cele mai utilizate componente ale unui scuter de cascadorie. Prin urmare, aceste componente ar trebui verificate cel mai frecvent. Prea mult joc în setul cu cască (clătinare) poate avea un efect negativ asupra duratei de viață a rulmenților cu bile. Jantele sau bilele rulmentului cu bile rupte și direcția rigidă sunt rezultatul. Aceste defecte nu se datorează de obicei calității pieselor instalate, ci mai degrabă unor intervale de întreținere neglijate. Dacă scuterul dvs. de cascadorie prezintă aceste simptome, atunci nu mai folosiți-l. Direcția se poate bloca - **PERICOL DE CĂDERE.** Toate câștile și rulmenții cu bile trebuie unși în mod regulat și verificați pentru reglarea corectă. Pentru a regla setul cu cască, slăbiți clema tubului de direcție, trageți în jos tubul de direcție și reglați „Șurubul de compresie” (Fig. 2) cu o cheie Allen de dimensiunea 5 până când direcția poate fi deplasată cu ușurință și fără joc. Apoi puneți tubul de direcție înapoi (Fig.3) și strângeți clema așa cum se arată în Fig.4. Asigurați-vă că împingeți în jos clema până la capătul tubului de direcție.
- Scuterele cascadorii trebuie să reziste la șocuri și vibrații foarte puternice. Deoarece scuterele nu au componente care reduc vibrațiile (de exemplu, elemente de suspensie și amortizare), șuruburile și piulițele (inclusiv setul cu cască) se pot slăbi din nou și din nou. Verificările periodice sunt esențiale.
- Sfat: Vă recomandăm să aplicați lac de blocare a șuruburilor la toate conexiunile de șurub, astfel încât acestea să nu se desprindă singure (de exemplu, mediu Loctite).
- Notă: piulițele autoblocante
- Pe acest produs se pot instala piulițe autoblocante. (Poate fi recunoscut printr-un inel din plastic colorat într-o canelură interioară a piuliței) Vă rugăm să rețineți următoarele:
- Piulițele autoblocante nu trebuie refolosite după ce au fost slăbite! Inelul de plastic din interiorul piuliței se uzează atunci când este slăbit și își pierde efectul de blocare. Înlocuiți întotdeauna piulițele autoblocante cu piese noi.
- Nu folosiți agenți de curățare agresivi pentru a curăța scuterul. Folosiți o cârpă umedă. Lăsați scuterul să se usuce complet după curățare.
- Verificați dacă produsul este deteriorat și uzat înainte și după utilizare.
- Păstrați scuterul protejat de intemperii într-un loc uscat și sigur pentru a evita deteriorarea și rănirea altor persoane.
- Protejați-vă scuterul de umezeală și umezeală. Apa distruge rulmenții cu bile, câștile și poate desprinde benzile de prindere. Dacă scuterul se udă, uscați-l complet cât mai curând posibil.
- Sfat: Vă rugăm să evitați complet umezeala și umezeala.
- Nu efectuați modificări care ar putea afecta siguranța!
- Pentru propria siguranță, utilizați numai piese de schimb originale.

Eliminare

- Când produsul ajunge la sfârșitul duratei de viață, reciclați produsul și ambalajul la punctele de recuperare sau de colectare adecvate. Pentru mai multe informații, vă rugăm să contactați compania locală pentru eliminarea deșeurilor.

Service

- Linie telefonică directă: +49(0)8171 43 18 - 0
- Adresă: **MTS Sportartikel Vertriebs GmbH**, Hans-Urmiller-Ring 11, D-82538 Wolfratshausen

1

DE – Griffe
 EN – grips
 FR – poignées
 ES – manijas
 IT – maniglie
 PT – alças
 NL – grepen
 SV – greppar
 HR – zahvati
 SL – prijemala
 PL – uchwyty
 HU – markolatok
 CS – rukojeti
 SK – úchopy
 RO – mânere

2

DE – Lenkstange
 EN – handlebar
 FR – guidon
 ES – manillar
 IT – manubrio
 PT – guidão
 NL – stuur
 SV – styret
 HR – upravljač
 SL – krmilo
 PL – kierownica
 HU – kormány
 CS – řídítka
 SK – riadidlá
 RO – ghidon

3

DE – Endkappen
 EN – barends
 FR – bouchon renfort
 ES – tapa de refuerzo
 IT – tappo di rinforzo
 PT – boné de reforço
 NL – eindkappen
 SV – ändlock
 HR – završne kape
 SL – končne kape
 PL – zaślepki
 HU – végzárók
 CS – koncové uzávěry
 SK – koncovky
 RO – capac de armare

4

DE – Klemme
 EN – clamp
 FR – collier
 ES – abrazadera
 IT – morsetto
 PT – braçadeira
 NL – klem
 SV – klämma
 HR – stezaljka
 SL – objemka
 PL – zacisk
 HU – bilincs
 CS – svorka
 SK – svorka
 RO – clemă

5

DE – Headtube
 EN – headtube
 FR – tube de direction
 ES – tubo de cabeza
 IT – tubo sterzo
 PT – tubo de cabeça
 NL – hoofdbuis
 SV – huvudrör
 HR – glava cijev
 SL – glava cevi
 PL – główka ramy
 HU – fejsző
 CS – hlavová trubka
 SK – hlavová trubica
 RO – tubul capului

6

DE – Gabel
 EN – fork
 FR – fourche
 ES – tenedor
 IT – forchetta
 PT – forquilha
 NL – vork
 SV – gaffel
 HR – vilica
 SL – vilice
 PL – widelec
 HU – villa
 CS – vidlička
 SK – vidlička
 RO – furculiță

7

DE – Rad
 EN – wheel
 FR – roue
 ES – rueda
 IT – ruota
 PT – roda
 NL – wiel
 SV – hjul
 HR – kotač
 SL – kolo
 PL – koło
 HU – kerék
 CS – kolo
 SK – koleso
 RO – roată

8

DE – Down-tube-neck
 EN – down-tube-neck
 FR – ube inférieur - col
 ES – cuello del tubo descendente
 IT – collo del tubo obliquo
 PT – pescoço do tubo
 NL – onderbuis nek
 SV – ned rörhals
 HR – donji vrat cijevi
 SL – vratu navzdol cevi
 PL – dolna szyja rurki
 HU – lefelé cső nyak
 CS – krk dolní trubky
 SK – krk dolnej trubice
 RO – gâtul tubului în jos

9

DE – Bremse
 EN – brake
 FR – frein
 ES – freno
 IT – freno
 PT – freio
 NL – rem
 SV – broms
 HR – kočnica
 SL – zavora
 PL – hamulec
 HU – fék
 CS – brzda
 SK – brzda
 RO – frână

10

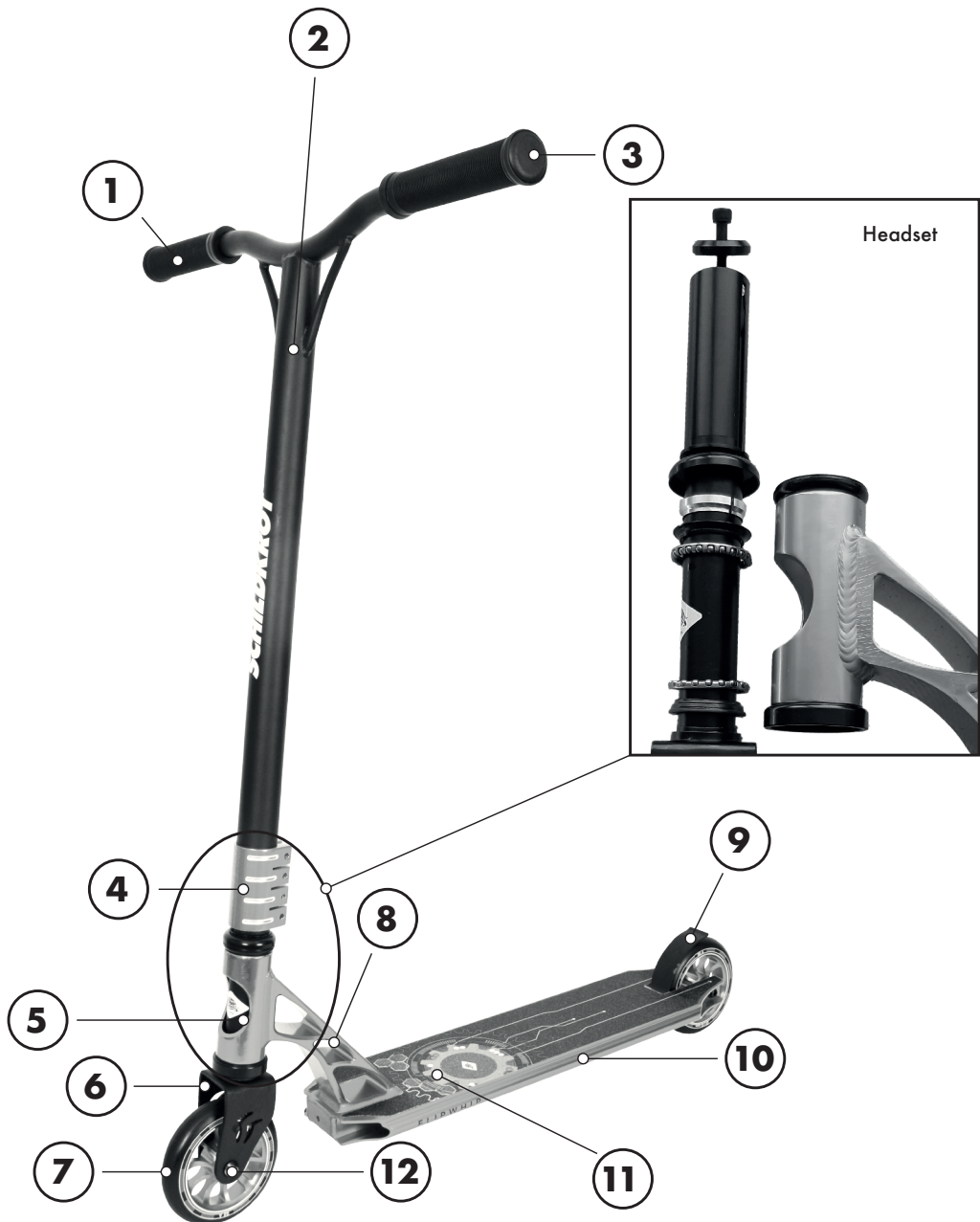
DE – Deck
 EN – deck
 FR – plateau
 ES – bandeja
 IT – vassoio
 PT – bandeja
 NL – dek
 SV – däck
 HR – paluba
 SL – krov
 PL – pokład
 HU – fedélzet
 CS – paluba
 SK – paluba
 RO – tavă

11

DE – Griptape
 EN – griptape
 FR – ruban grip
 ES – cinta de agarre
 IT – nastro adesivo
 PT – aderencia
 NL – grip tape
 SV – grepptejp
 HR – traka za zahvat
 SL – oprijemni trak
 PL – taśma antypoślizgowa
 HU – markolatszalag
 CS – uchopovací páska
 SK – uchopovacia páska
 RO – bandă de prindere

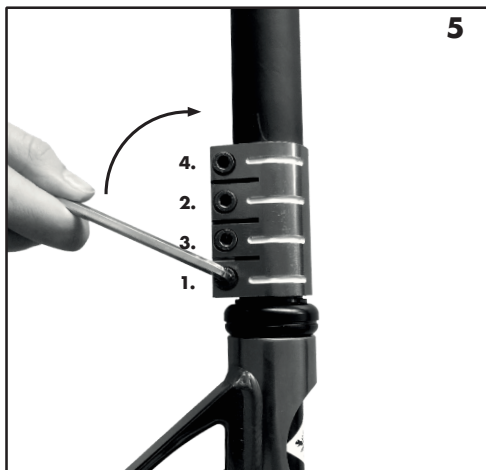
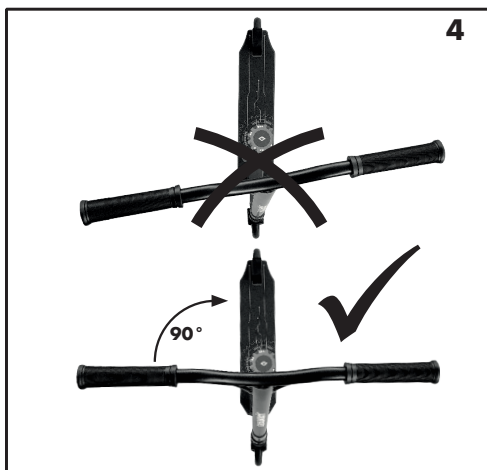
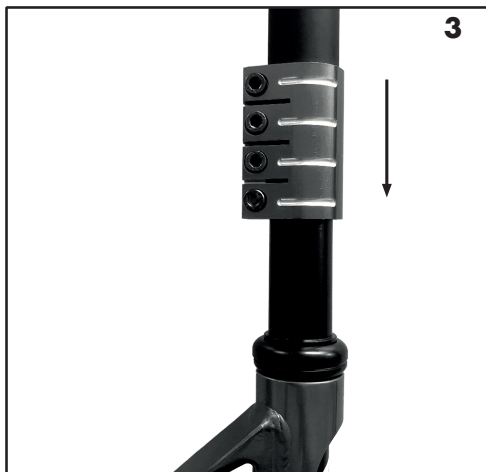
12

DE – Achse
 EN – axle
 FR – essieu
 ES – eje
 IT – asse
 PT – eixo
 NL – as
 SV – axel
 HR – osovina
 SL – os
 PL – oś
 HU – tengely
 CS – náprava
 SK – náprava
 RO – osie





Montage
Assembly
Assemblage
Montaje
Assemblaggio
Montagem
Montage
Montering
Sastavljanje
Sestavljanje
Montáž
Összállítás
Montáž
Montáž
Asamblare







SCHILDKRÖT®



BEWAHREN SIE DIESE INFORMATION
ZUR SPÄTEREN ANSICHT AUF.
ÄNDERUNGEN VORBEHALTEN,
FARBEN UND DESIGNS KÖNNEN ABWEICHEN
HERGESTELLT IN CHINA.

RETAIN THIS INFORMATION
FOR FUTURE REFERENCE.
CHANGES RESERVED,
COLORS AND DESIGNS MAY VARY.
MADE IN CHINA.

CONSERVER CES INFORMATIONS
POUR TOUTE CONSULTATION ULTÉRIEURE.
SOUS RÉSERVE DE MODIFICATIONS,
LES COULEURS ET LES MOTIFS PEUVENT VARIER.
FABRIQUÉ EN CHINE.