

Nylon Care Ersatzbürste

Artikelnummer: 0824060035

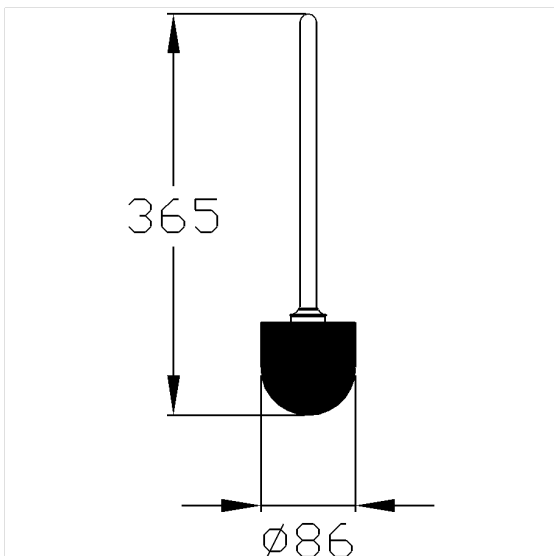
Produktbild



Technische Daten

Produktgruppe	1500
Produkt	Ersatzbürste
Länge	86 mm
Breite	86 mm
Höhe	365 mm
Material	Polyamid
Oberfläche	hochglänzend
Farbe	lieferbar in den Nylon Farben

Technische Zeichnung



Produktbeschreibung

- Nylon Care als bewährte Produktfamilie mit hoher Variantenvielfalt durch drei Serien für verschiedenste Anforderungen
- für Nylon Care WC-Bürstengarnitur 0824050
- mit austauschbarem schwarzen Bürstenkopf Ø 86 mm

