

## Drukstukken • DIN 6311 en lage uitvoering

22560.0425



### Productbeschrijving

Te combineren met stiftschroeven DIN 6332 met drukpunt EH 22540.

### Materiaal

- staal, gehard, gezwart, borgveer gemonteerd

### Montage

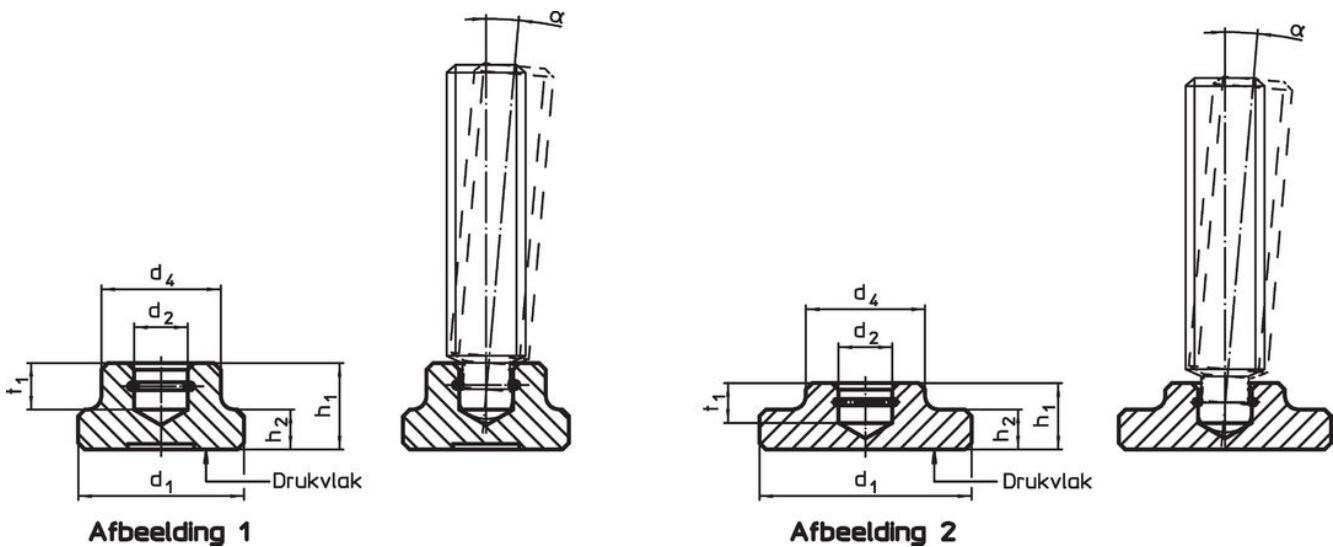
Het drukstuk dient zo gehouden te worden dat de borgring in de groef ligt en de opening naar beneden wijst. De bout wordt naar de open kant van de borgring zo ver mogelijk gekanteld en ingedrukt.

### Meer informatie


### Overige producten

- Draadeinden, DIN 6332, met druktap

### Tekening



### Bestelinformatie

d <sub>1</sub>	d <sub>2</sub> H12	Afmetingen				t <sub>1</sub>	voor drukstukken met stootpunt DIN 6332 [mm]	α min.		Artikelnr.
		d <sub>4</sub>	h <sub>1</sub>	h <sub>2</sub>	[mm]					
laag model, met vergroot stuwkrachtoppervlak en veerhouder – Afbeelding 2, Staal										
25	6,1	12	8	4	4,5	M8	4°	18	22560.0425	

## Toepassingsvoorbeeld



## Voldoet

### Conform RoHS

Bevat lood - voldoet aan uitzonderingen 6a / 6b / 6c

### Bevat SVHC stoffen >0,1% w/w

Bevat lood - SVHC-lijst per 14.06.2023

### Bevat propositie 65 stoffen



Lood kan kanker en reproductieve schade veroorzaken door blootstelling  
<https://www.P65Warnings.ca.gov/>

### Vrij van conflictmineralen

Dit product bevat geen stoffen die worden aangeduid als "conflictmineralen" zoals tantaal, tin, goud of wolfram uit de Democratische Republiek Congo of aangrenzende landen."