

## Rondelle sferiche / Rosette coniche · DIN 6319

23050.0022



### Descrizione prodotto

Rondelle sferiche / Rosette coniche vengono utilizzate per compensare superfici non piane.

### Materiale

#### Rondella sferica

- Acciaio bonificato, temprato, fosfatato al manganese

### Assemblaggio

Le rosette esec. D servono per appoggi piani e rotondi.

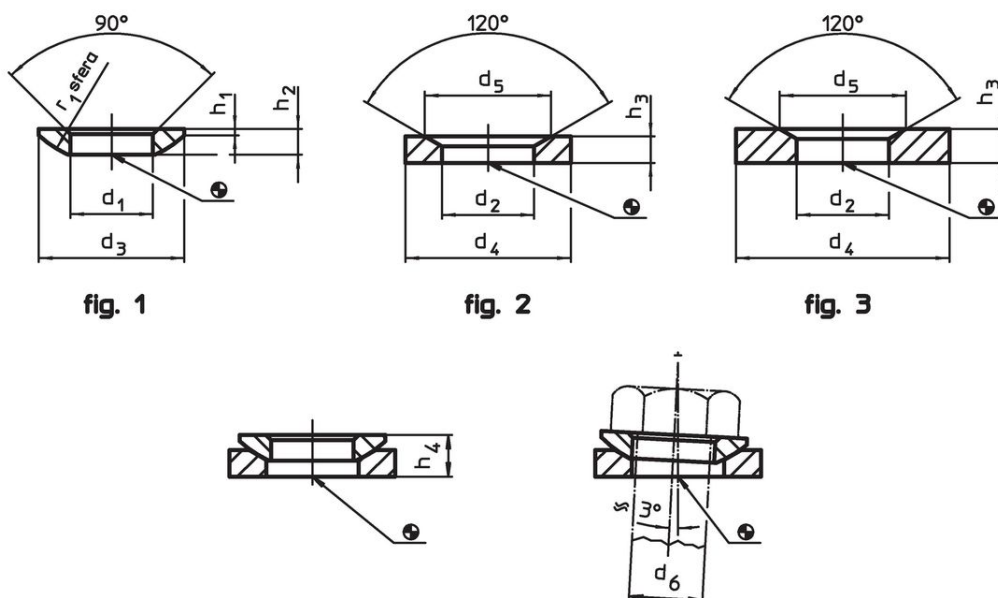
Per fori asolati è necessario usare le rosette esec. G.

### Maggiori informazioni

### Altri prodotti

- Rondelle sferiche / Rosette coniche, come DIN 6319, acciaio inox
- Dadi esagonali, DIN 6330 (altezza 1,5 d)

### Disegno



### Caratteristiche

Dimensioni						Per viti $d_6$	Carico solo statico max.	Coppia per collegamenti a vite <sup>1)</sup> max.	[g]	Codice <sup>2)</sup>	
$d_1$ H13	$d_3$	$h_1$	$h_2$	$h_4$ Con rosetta conica forma D ~	$r_1$						
[mm]						[mm]	[kN]	[Nm]			
<b>Rondelle sferiche, in acciaio cementato forma C – Fig. 1</b>											
23	40	2,5	7,6	13,5	29,5	22	M22	146	542	35	23050.0022

<sup>1)</sup> Valore della coppia calcolata su viti con filettatura standard, considerare gli eventuali prearichi. Coefficiente di attrito  $\mu_{total}$  0,14.

<sup>2)</sup> Dimensioni non previste dalla norma DIN.

Esempio di applicazione



## Conformità

### Conforme alla normativa RoHS

Conforme alla Direttiva 2011/65/UE e alla Direttiva 2015/863.

### Non contiene sostanze SVHC

Nessuna sostanza SVHC con più dello 0,1% p/p contenuto - elenco SVHC [REACH] aggiornato al 14.06.2023.

### Non contiene sostanze della Proposition 65

Nessuna sostanza contemplata nella Proposition 65

<https://www.P65Warnings.ca.gov/>

### Privo di minerali di conflitto

Questo prodotto non contiene sostanze designate come "minerali da conflitto" come tantalio, stagno, oro o tungsteno della Repubblica Democratica del Congo o dei paesi limitrofi.